



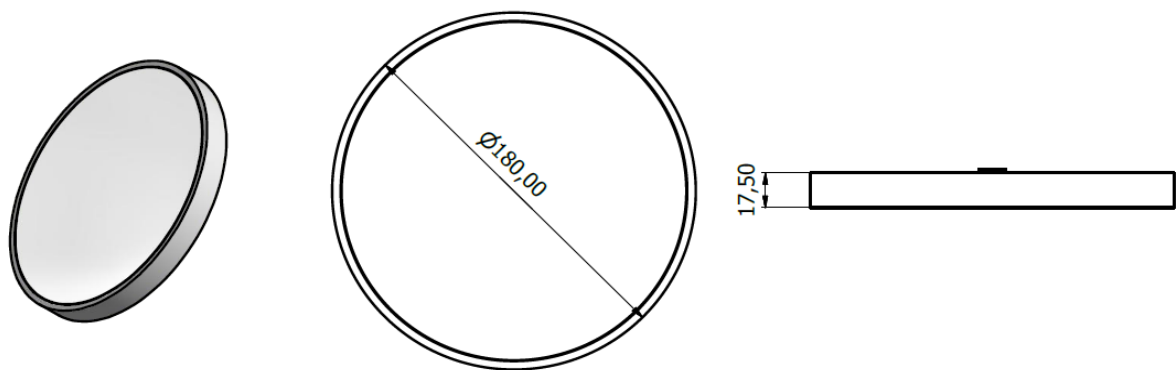
**ben**<sup>®</sup> 2.02

Deckenanbauleuchte rund

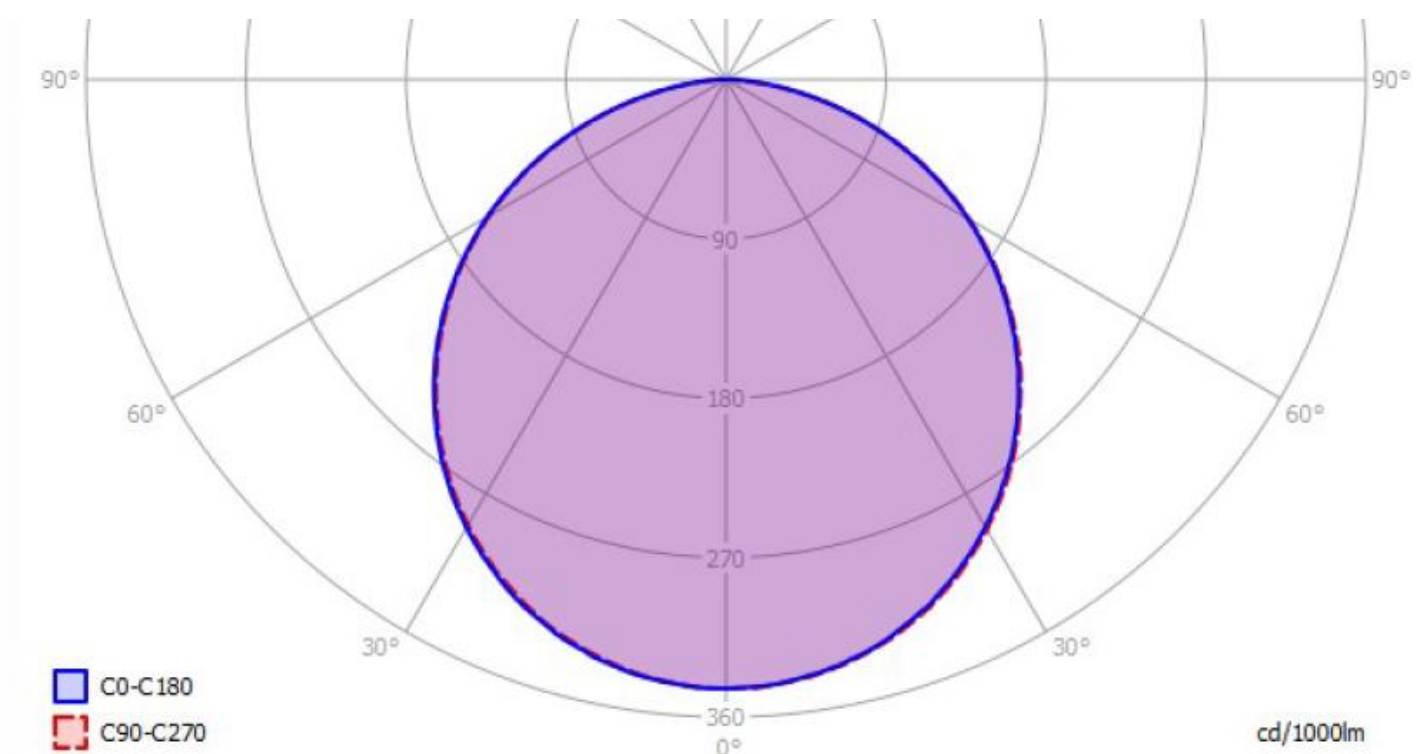
## technische daten ben<sup>®</sup> 2.02

Hersteller	ben <sup>®</sup> GmbH Feld 182a 6866 Andelsbuch Fon +43 (0) 5512 22557 info@ben-light.at www.ben-light.at	Abmessung	Ø180mm x H17,5mm
Material	Leuchtmittel: Aluminiumplatine Diffusor: mit hervorragender Lichtverteilung (spezielles Plexiglas) Rahmen: pffe - transluzent	Gewicht	320g
		Leistung	14W, 24V DC
		Schutzart	IP20
		Lichtstrom	1300 LM
		Anzahl LEDs	96 Stück
		Farbtemperatur	2700K/3000K
		Lichtverteilung	breitstrahlend
		Ra	> 90
		Lebensdauer	ca. 50000h
		Dimmbar	ja (mit Konverter)

## isometrie der leuchte



## lichtverteilungskurve

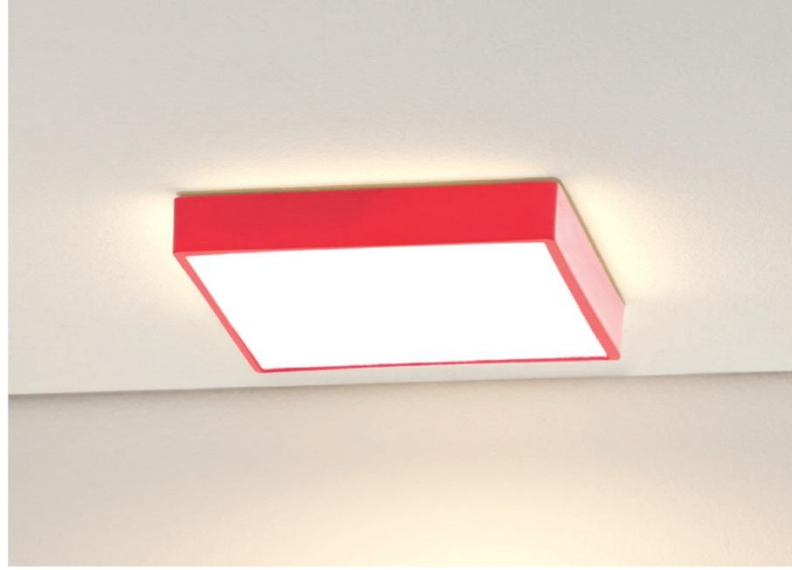
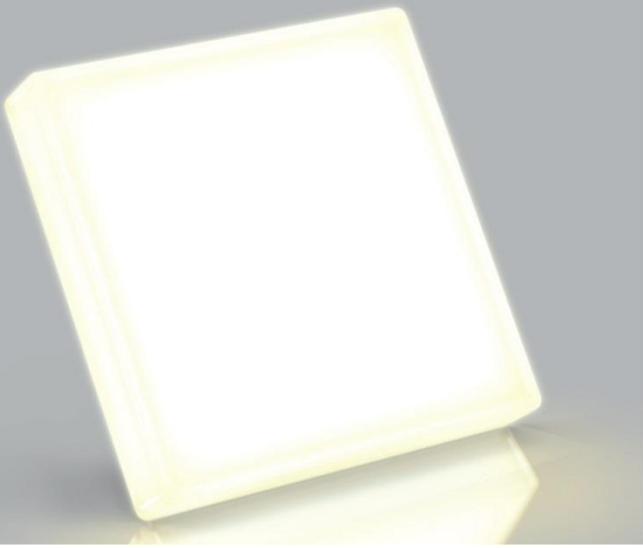


## rahmen in ptf

Bezeichnung       ben2.02  
Artikelnummer    202-000-2700/ 202-000-3000

Bei Bestellung bitte wie folgt angeben: ben2.02-3000K oder 202-000-3000



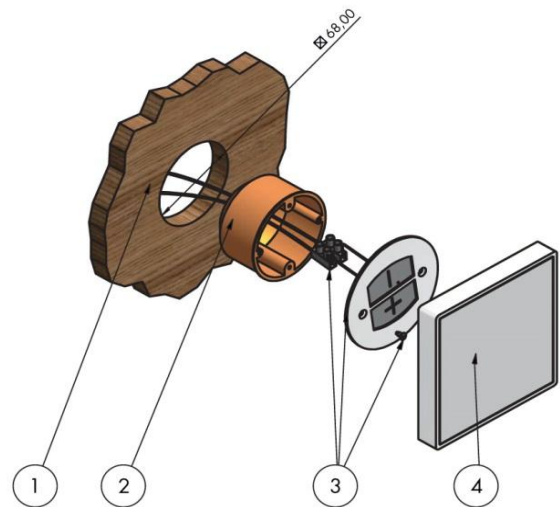


## montage für hohlwand

Überprüfen Sie vor der Montage die Deckenanbauleuchte auf eventuelle Beschädigungen. Die Montage darf nur von einem anerkannten Elektrofachmann durchgeführt werden.

**vergewissern sie sich, dass die stromzufuhr unterbrochen ist.**

1. Montageöffnung mit dem Durchmesser 68mm herstellen.
2. Hohlwanddose einbauen (Ausrichtung muss nicht beachtet werden).
3. Die Befestigungsplatte mit dem Konverter auf der Sekundärseite (24V DC) verbinden und an der Hohlwanddose anschrauben.
4. Die Leuchte wird mittels Magnet gehalten.



## montage für beton

Überprüfen Sie vor der Montage die Deckenanbauleuchte auf eventuelle Beschädigungen. Die Montage darf nur von einem anerkannten Elektrofachmann durchgeführt werden.

**vergewissern sie sich, dass die stromzufuhr unterbrochen ist.**

1. Betondose montieren (empfohlen wird Spelsberg Ausrichtung muss nicht beachtet werden).
2. Die Befestigungsplatte mit dem Konverter auf der Sekundärseite (24V DC) verbinden und an der Gerätedose anschrauben.
3. Die Leuchte wird mittels Magnet gehalten.

