



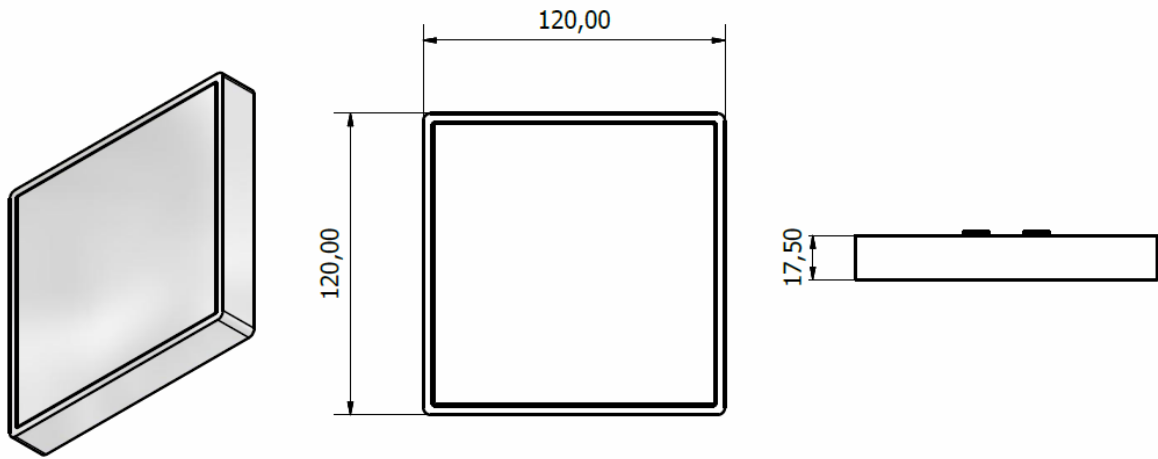
ben[®] 1.01

Deckenanbauleuchte quadratisch

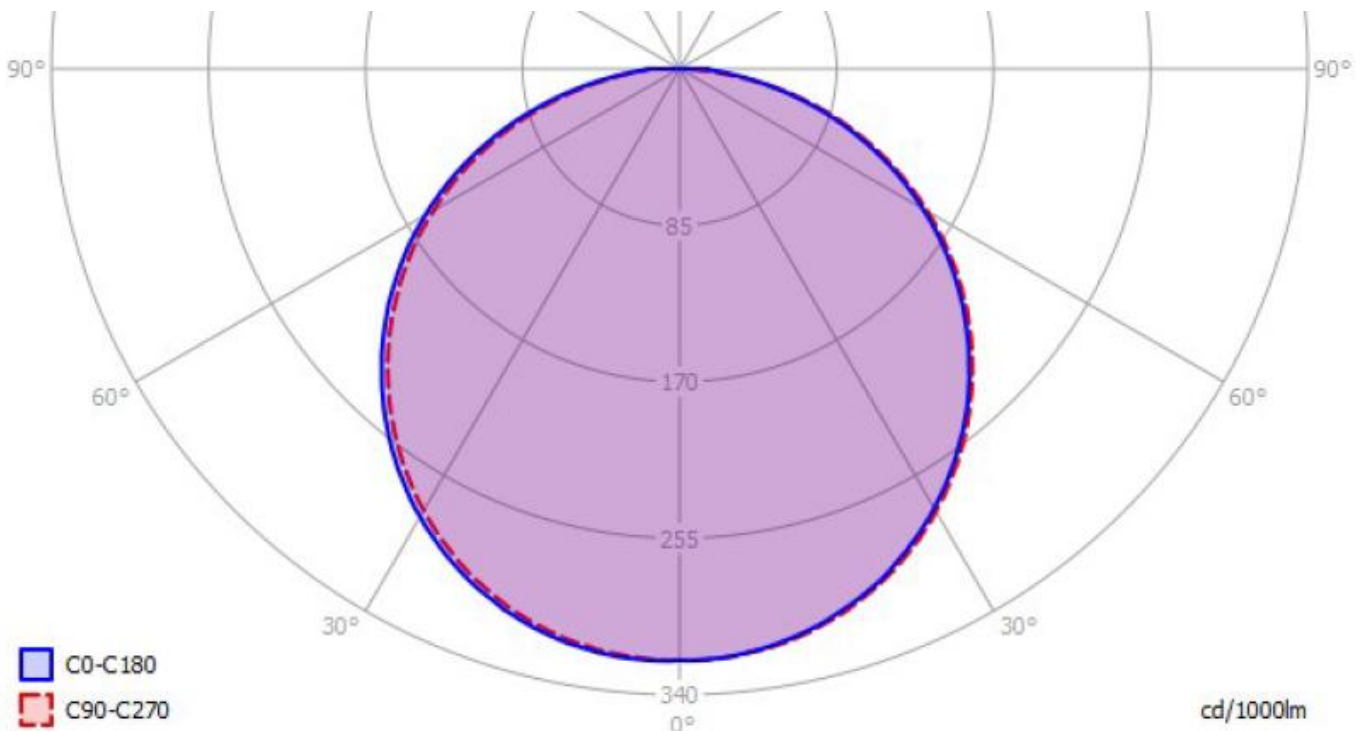
technische daten ben[®] 1.01

Hersteller	ben [®] GmbH Feld 182a 6866 Andelsbuch Fon +43 (0) 5512 22557 info@ben-light.at www.ben-light.at	Abmessung	L120mm x B120mm x H17,5mm
Material	Leuchtmittel: Aluminiumplatine Diffusor: mit hervorragender Lichtverteilung (spezielles Plexiglas) Rahmen: Acrylglas - transluzent Rahmen in verschiedenen Farben erhältlich. Holzrahmen auf Anfrage.	Gewicht	160g
		Leistung	9W, 24V DC
		Schutzart	IP20
		Lichtstrom	932 LM
		Anzahl LEDs	72 Stück
		Farbtemperatur	2700K/3000K/4000K
		Lichtverteilung	breitstrahlend
		Ra	> 90
		Lebensdauer	ca. 50000h
		Dimmbar	ja (mit Konverter)

isometrie der leuchte



lichtverteilungskurve



rahmen in acrylglas/ transluzent

Bezeichnung ben1.01
Artikelnummer: 101-000-2700/ 101-000-3000/ 101-000-4000

Bei Bestellung bitte wie folgt angeben: ben1.01-3000K oder 101-000-3000



rahmen in verschiedenen farben erhältlich

Bezeichnung ben1.11- Farbe
Artikelnummer 111-Farbcode-Kelvin, Bsp. 111-001-2700, 111-018-3000
Farben schwarz matt 001 . schwarz glänzend 002 . weiß matt 003.
weiß glänzend 004. bronze glänzend 018 .
Sonderfarben auf Anfrage .

Bei Bestellung bitte wie folgt angeben: ben1.11 – schwarz matt-3000K oder 111-001-3000



rahmen in verschiedenem material erhältlich

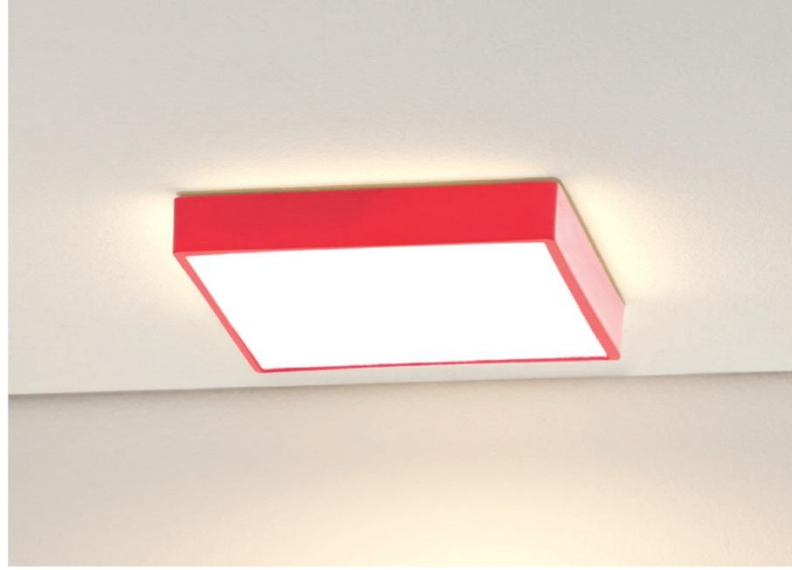
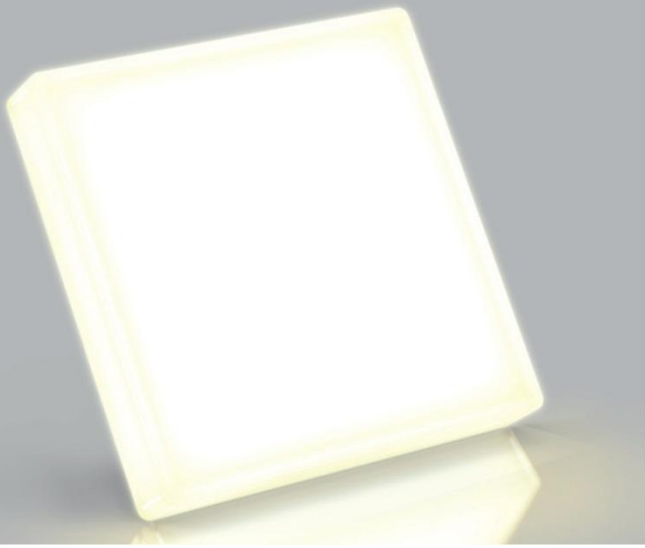
Bezeichnung ben1.21- Chrom
Artikelnummer 121-001-2700/ 121-002-3000/ 121-003-4000

Bei Bestellung bitte wie folgt angeben: ben1.21 -3000K oder 121-002-3000

Bezeichnung ben1.31- Holz Art (**Sonderanfertigung**)
Artikelnummer 131-Holzart-Kelvin, Bsp. 131-001-2700, 131-002-3000
Arten nuss 001.
kiefer 002 .

Bei Bestellung bitte wie folgt angeben: ben1.31- nuss-3000K oder 131-001-3000
Preis und Material nur auf Anfrage, da es sich um eine Sonderanfertigung handelt.



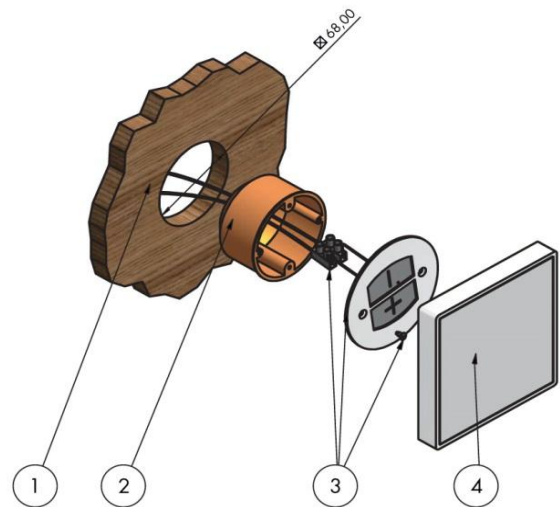


montage für hohlwand

Überprüfen Sie vor der Montage die Deckenanbauleuchte auf eventuelle Beschädigungen. Die Montage darf nur von einem anerkannten Elektrofachmann durchgeführt werden.

vergewissern sie sich, dass die stromzufuhr unterbrochen ist.

1. Montageöffnung mit dem Durchmesser 68mm herstellen.
2. Hohlwanddose einbauen (Ausrichtung muss nicht beachtet werden).
3. Die Befestigungsplatte mit dem Konverter auf der Sekundärseite (24V DC) verbinden und an der Hohlwanddose anschrauben.
4. Die Leuchte wird mittels Magnet gehalten.



montage für beton

Überprüfen Sie vor der Montage die Deckenanbauleuchte auf eventuelle Beschädigungen. Die Montage darf nur von einem anerkannten Elektrofachmann durchgeführt werden.

vergewissern sie sich, dass die stromzufuhr unterbrochen ist.

1. Betondose montieren (empfohlen wird Spelsberg Ausrichtung muss nicht beachtet werden).
2. Die Befestigungsplatte mit dem Konverter auf der Sekundärseite (24V DC) verbinden und an der Gerätedose anschrauben.
3. Die Leuchte wird mittels Magnet gehalten.

