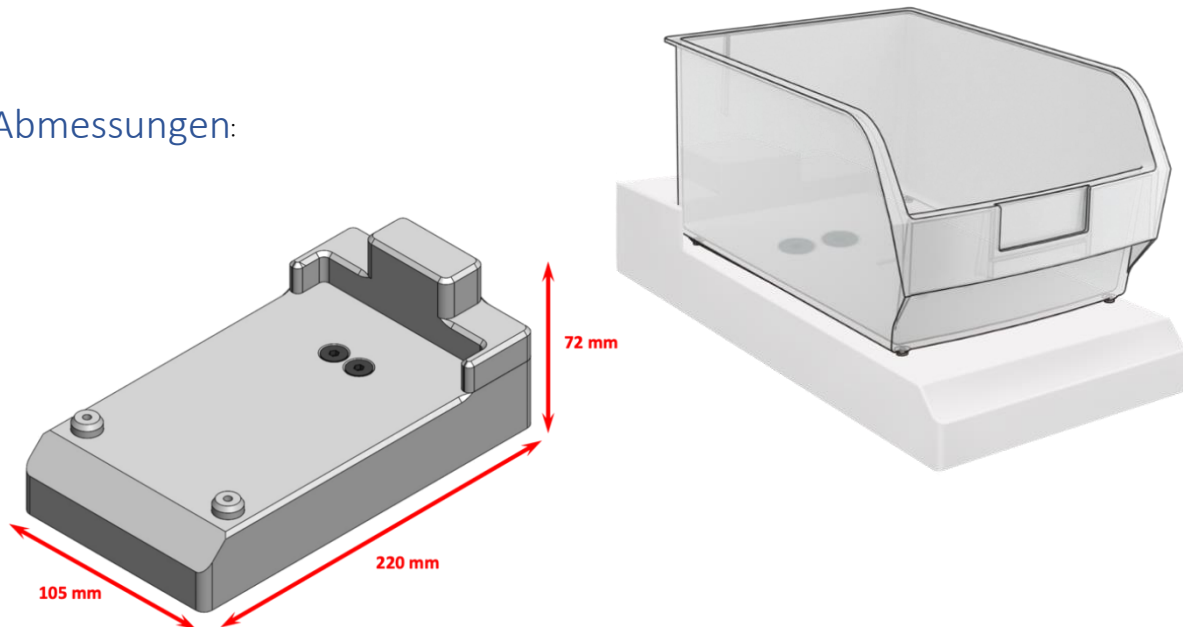


Produktdatenblatt: Content Control

Abmessungen:



Technische Daten:

Integrierter RFID Reader

Waage: 0,4g/Teil genau

Max. zulässiges Gewicht: 5kg

Beliebiger Kleinladungsträger mit Standfläche: 9,7x14,2cm

Anzahl ContentControl mit 1 Gateway: 15

Möglichkeit Display oder Button anzuschließen

Display: 2-stellig

Zeigt negative Zahlen an

Anschlüsse:

Stromversorgung 24 V

Ethernet Gateway oder LTE Gateway

Schnittstelle zu ERP, MES möglich

Stecker: Anschlussblock

