

## FEATURES

- ▶ Digitalisierung der Bestände
- ▶ Analyse und Optimierung von Montagen
- ▶ Automatisierung von Lagerbeständen und Nachbestellprozessen
- ▶ Montagemanagement & Werkerführung
- ▶ Optionale ERP - Schnittstelle



INTELLIGENTE SENSORENTECHNIK



FLEXIBEL & MITWACHSEND



EINFACHE INSTALLATION



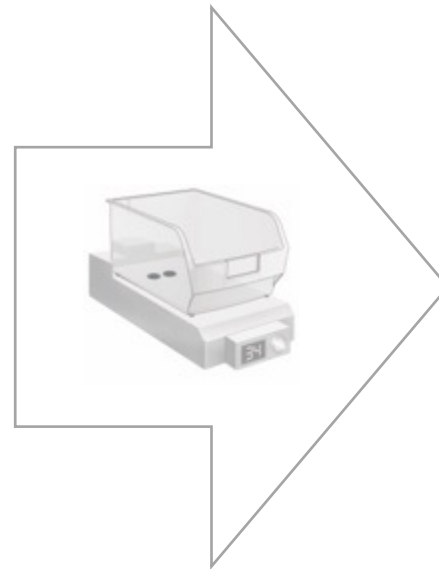
PLATZSPAREND

### AUSGANGSSITUATION

- ▶ Bestehende Montageplätze mit vielen Kleinteilen
- ▶ Bestandsveränderungen meist nicht erfasst
- ▶ Wenig Platz bzw. Bedarf von minimalem Aufwand

### ZIELE

- ▶ Qualitätssicherheit bei der Entnahme
- ▶ Stückgenaue Entnahme
- ▶ Einfache Einarbeitung von neuen Mitarbeitern
- ▶ Entnahme direkt am Arbeitsplatz



### LÖSUNGEN

- ✓ Die bestehenden Montageplätze werden mit Content Controls ausgestattet
- ✓ Durch die integrierten Wiegesensoren werden Entnahmen in Echtzeit erkannt und spiegeln den Bestand
- ✓ Durch das automatische Anzeigen der passenden Teile wird der Werker durch die Montage geführt
- ✓ Über die ambos.io WebApp kann ein Montage-oder Kommissionierablauf erstellt werden