

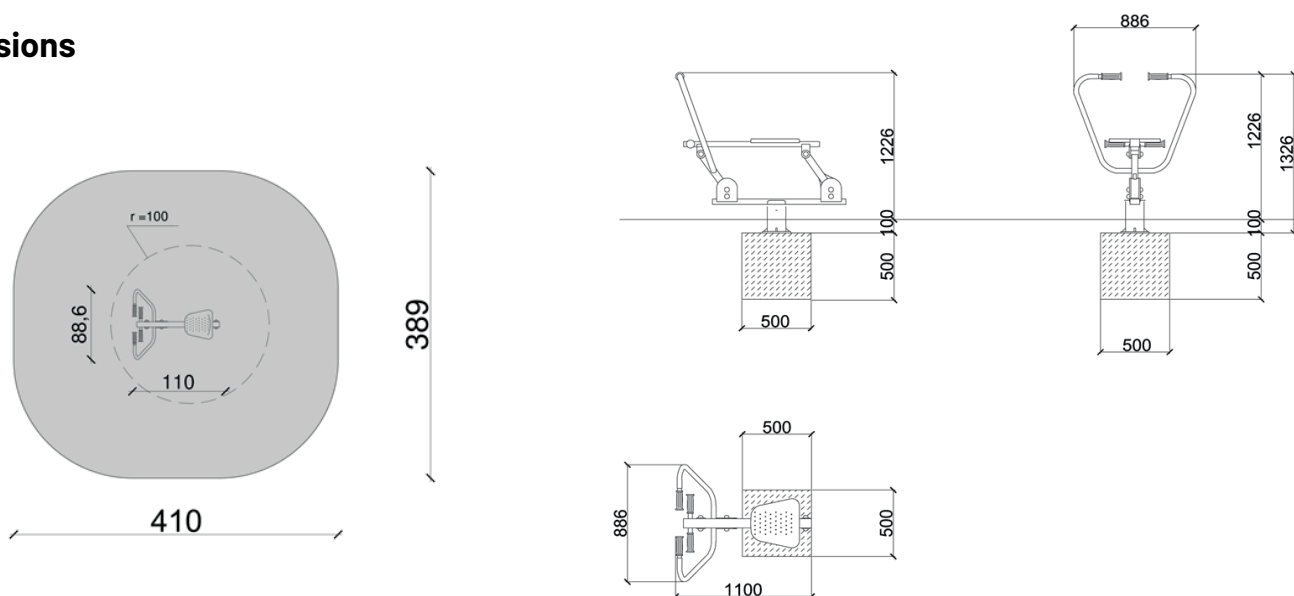
# RAMEUR

REFERENCE : R31



Photo non contractuelle

## Dimensions



Longueur de l'espace d'évolution 4100 mm

Largeur de l'espace d'évolution 3890 mm

Hauteur 1326 mm

Longueur totale 1100 mm

Largeur totale 886 mm

## Descriptif technique

- Equipement réservé aux personnes mesurant plus de 1,40m.
- Acier de haute qualité recouvert de 2 couches de peinture en poudre polyester.
- Grenailage et galvanisation de l'acier.
- Poids maximal de l'utilisateur : 150kg
- Appareil conçu pour renforcer les muscles des membres inférieurs, postérieurs, et du tronc, ainsi que pour améliorer les capacités cardio-respiratoires.
- Les appareils guidés sont installés sur des plots d'ancrage.
- Plot béton : 50 x 50 x 50 cm
- Hauteur de chute < 1 m : Tous types de sol autorisés

## Conformités

Normes NF EN 16630:2015