

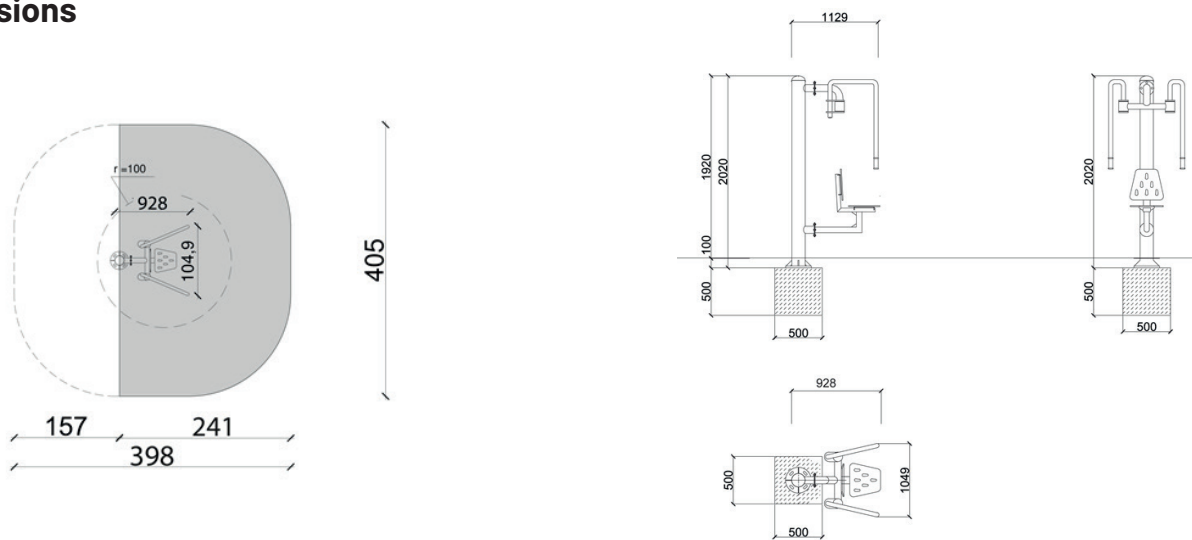
PAPILLON

REFERENCE : D06R+SIEZ + SLW2



Photo non contractuelle

Dimensions



Longueur de l'espace d'évolution 4049 mm

Largeur de l'espace d'évolution 3980 mm

Hauteur 2020 mm

Longueur totale 1049 mm

Largeur totale 928 mm

Descriptif technique

- Equipement réservé aux personnes mesurant plus de 1,40m.
- Acier de haute qualité recouvert de 2 couches de peinture en poudre polyester.
- Grenailage et galvanisation de l'acier.
- Poids maximal de l'utilisateur : 150kg
- Appareil conçu pour renforcer et développer les groupes musculaires supérieurs : dos, pectoraux, épaules, ...
- Les appareils guidés sont installés sur des plots d'ancrage.
- Plot béton : 50 x 50 x 50 cm
- Hauteur de chute < 1 m : Tous types de sol autorisés

Conformités

Normes NF EN 16630:2015