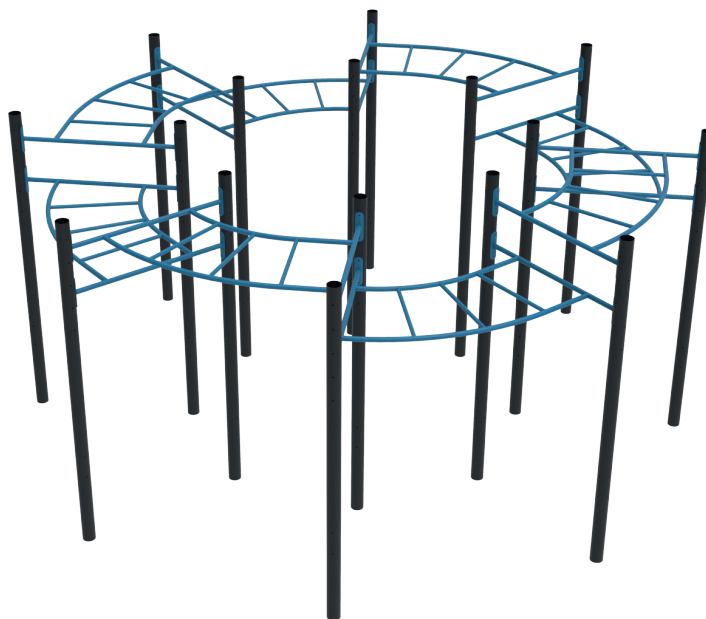


MODULE ARENA

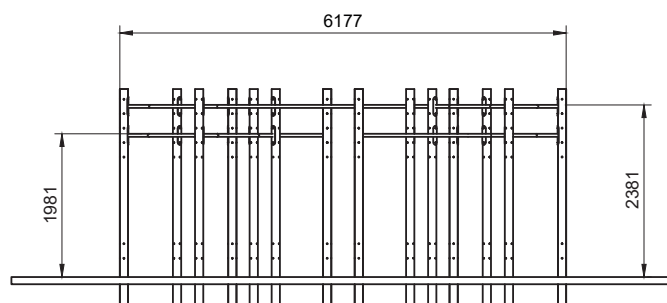
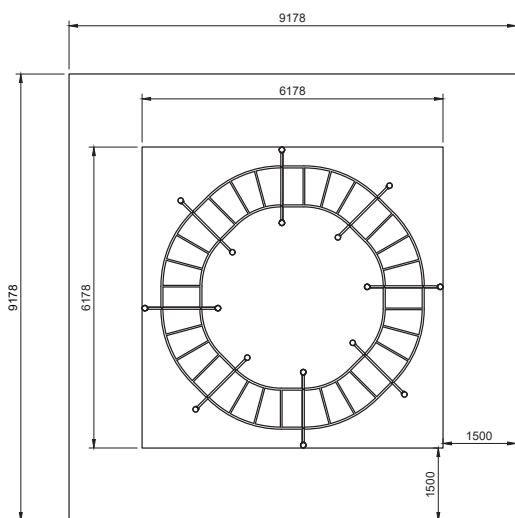
REF: SW047



Garantie 10 ans

Photo non contractuelle

Dimensions



Longueur de l'espace d'évolution 9178 mm

Largeur de l'espace d'évolution 9178 mm

Hauteur de la barre la plus haute 2381 mm

Hauteur de chute max 1381 mm

Longueur totale 6178 mm

Largeur totale 6178 mm

Descriptif technique

- Poteaux en acier galvanisé diamètre Ø 114 mm
- Barre de préhension en acier S235 galvanisé de diamètre Ø 33,7 mm et 42,4 mm
- Courbure des échelles : 45°
- Type d'utilisation : suspendue
- Plots Béton (350kg/m³) : 16 x (50 x 50 x 50 cm)
- Type de sol autorisé : Gazon, copeaux de bois, sol souple
- Hauteur de chute : <1,40 m

Conformités:
Normes NF EN 16630:2015

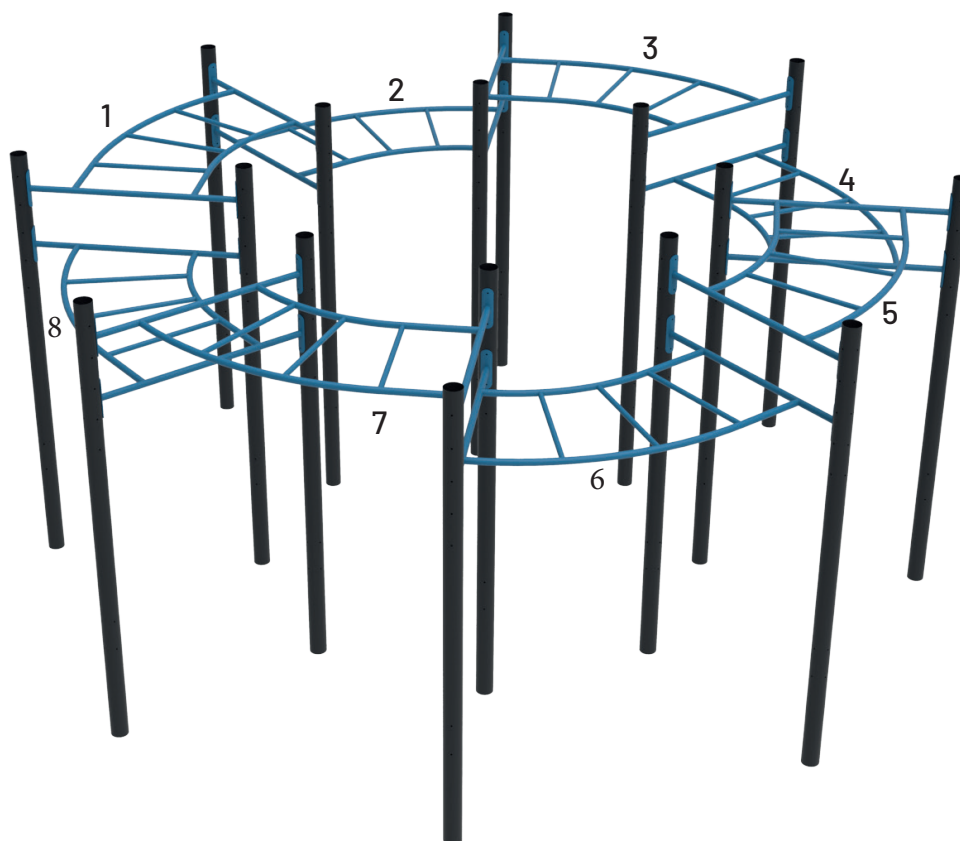


Photo non contractuelle

Numéros	Eléments	Hauteurs des points de fixation	Hauteurs des barres
1	Echelle coudée	Point haut : 2460 mm Point bas: 2260 mm	2360 mm
2	Echelle coudée	Point haut : 2260 mm Point bas: 2060 mm	2160 mm
3	Echelle coudée	Point haut : 2460 mm Point bas: 2260 mm	2360 mm
4	Echelle coudée	Point haut : 2260 mm Point bas: 2060 mm	2160 mm
5	Echelle coudée	Point haut : 2460 mm Point bas: 2260 mm	2360 mm
6	Echelle coudée	Point haut : 2260 mm Point bas: 2060 mm	2160 mm
7	Echelle coudée	Point haut : 2460 mm Point bas: 2260 mm	2360 mm
8	Echelle coudée	Point haut : 2260 mm Point bas: 2060 mm	2160 mm