

Betriebsanleitung DALI 64



1 Einleitung

Der smart Place DALI 64 ist ein DMX-512 Steuersignalkonverter für das DALI Protokoll. Der SPD / DALI 1ch ist ein fortschrittlicher Konverter, mit dem Beleuchtungsanlagen basierend auf dem DALI Protokoll mit dem SPD-Bus (DMX) kombiniert werden können. Mit dem Dali 64 können Sie Geräte, die im DALI Protokoll arbeiten, an den SPD-Bus anschliessen, der das SPD Signal sendet. Darüber hinaus wurde das RDM Protokoll im DALI 64 implementiert Bestimmungsgemässe Verwendung. Der DALI wird mit einer Spannung von 12-24V DC versorgt.

2 Sicherheitsvorschriften

Der DALI 64 wird an 24V angeschlossen und ist daher sicher in seiner Handhabung. Beachten Sie trotzdem folgende Hinweise:

- ! Das Gerät darf nur bestimmungsgemäss verwendet werden!
- ! Das Gerät darf nur von Fachpersonen montiert, angeschlossen und demontiert werden!
- ! Beschädigte Geräte dürfen nicht in Betrieb genommen werden!
- ! Allfällige Reparaturen dürfen nur von der smart PLACE AG durchgeführt werden!
- ! Für allfällige Personen- und Sachschäden infolge unsachgemässer oder unachtsamer Handhabung lehnt die Firma smart PLACE AG jegliche Haftung ab!

3 Ansteuerung

Der Dali 64 wird über den smart PLACE SPD-Bus angesteuert.

4 Installation

Der DALI 64 ist für das Andocken an eine Hutschiene 35 mm x 7.5mm vorgesehen. Dazu wird das Gerät von oben nach unten angesetzt, und anschliessend durch gleichzeitiges Runter- und Reindrücken eingerastet. Der smart PLACE Dali 64 ist für den Einsatz in Elektroverteilungen vorgesehen.

! Die Installation darf ausschliesslich von Fachpersonen durchgeführt werden!

5 Beschaltung, Bedienung und Anschluss

5.1 Beschaltung

Das Gerät ist mit zwei SPD Ports und einem DALI Port ausgestattet.

5.2 Bedienung

Das Verwalten der DALI 64 Einstellungen ist über Schaltflächen und Display oder über einen integrierten Webserver möglich.

Das Ändern der Einstellungen umfasst folgendes:

- Suche nach DALI-Geräten
- Änderung der Verbraucherparamete
(z.B. Helligkeit, Adresse, "Überblendzeit", Überblendungsrate" usw.)
- Änderung der Netzwerkeinstellungen des Konverters
- Firmware Aktualisierung

× = escape (Ermöglicht die Rückkehr ohne die Änderungen zu speichern)

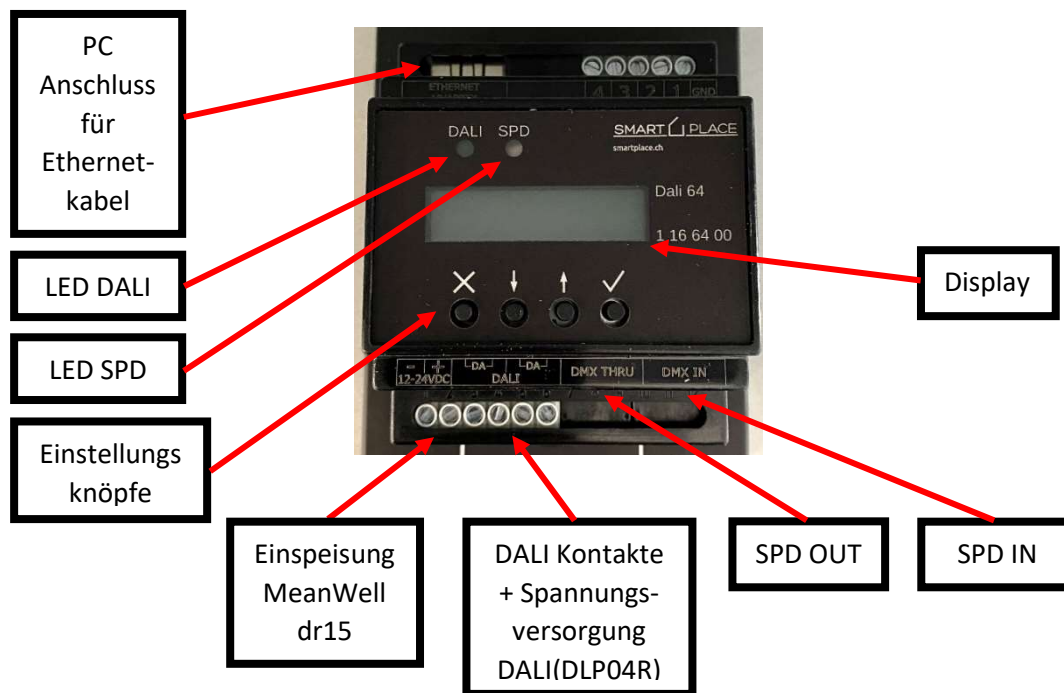
↓ = next (nach unten scrollen)

↑ = previous (nach oben scrollen)

✓ = enter (ermöglicht das abspeichern der geänderten Parameter)

5.3 Anschluss

Die verschiedenen Anschlüsse sind im Bild unten beschrieben.



6 Störungsbehebung

Die gängigsten Störungen und deren mögliche Ursachen sind hier aufgelistet.

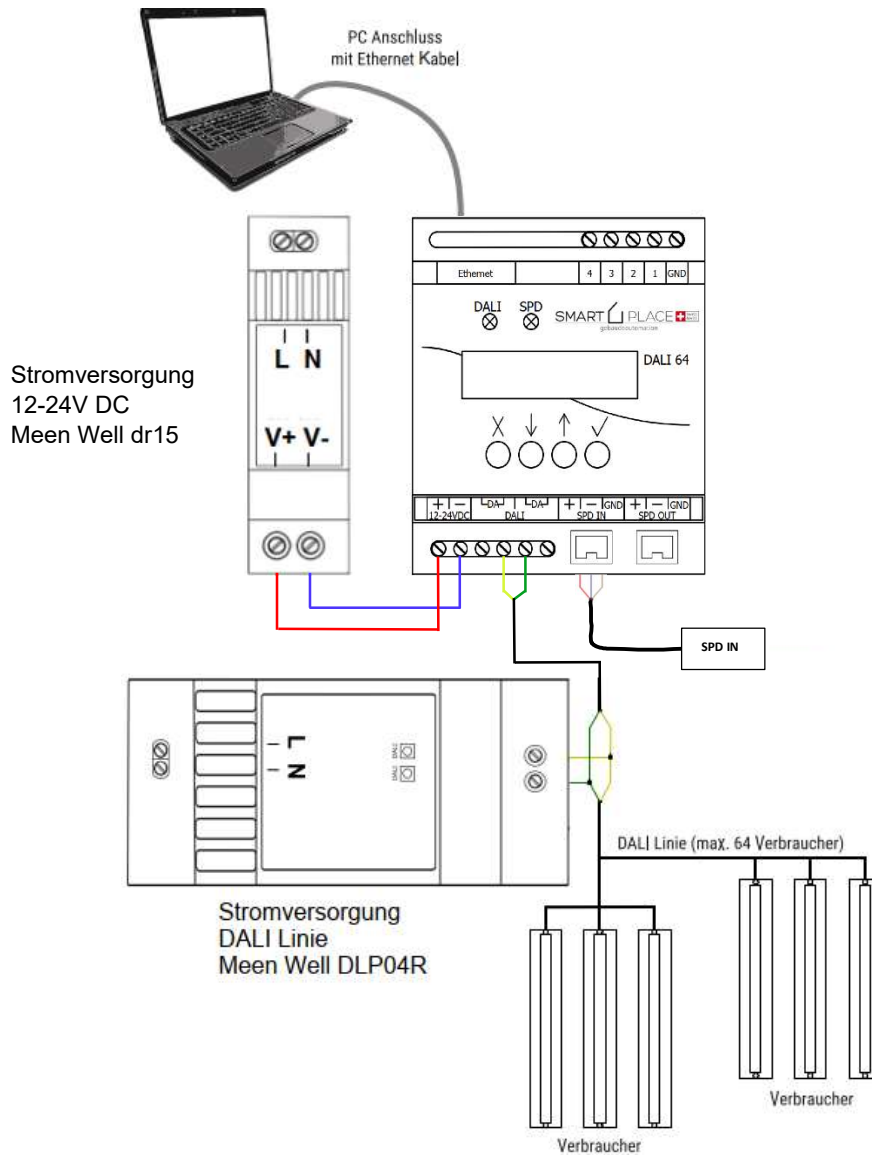
6.1 SPD LED leuchtet nicht

- Der SPD-Bus ist unterbrochen.

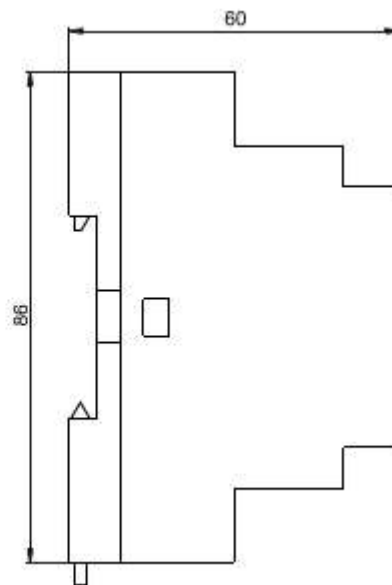
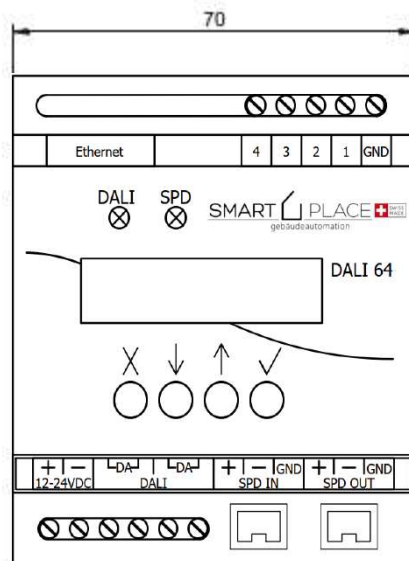
6.2 DALI LED leuchtet nicht

- DALI Linie ist unterbrochen.
- Die Spannungsversorgung der DALI-Linie ist unterbrochen

7 Schaltplan



Datenblatt



Allgemein

Farbe: Schwarz & weiss
Montageart: Hutschiene 35mm x 7.5mm

Mechanisch

Tiefe: 60mm
Breite: 70mm
Höhe: 86mm
Gewicht: 150g

Elektrisch: Steuerung

Bus: SPD-Bus
Programmierung: LCD Anzeige 2x16 und 4 Tasten Webserver/RDM
Spannung: 12-24VAC
Leistungsaufnahme: max. 1W
SPD Input/Output: 1/1
DALI Ports: 1
Ethernet Ports: 1
SPD Kanäle: 512
Unterstützung für RDM Protokoll: ja
Anzahl DALI Geräte: 64
Anzahl DALI Gruppen: 16

Umgebungsbedingungen

Schutzart: IP20