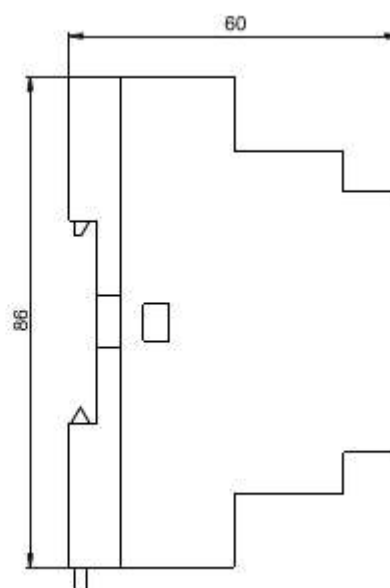
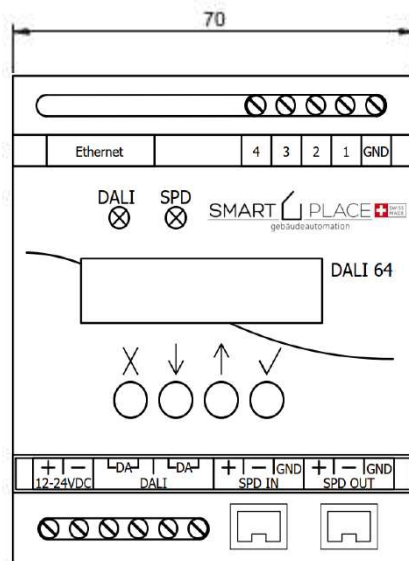


Datenblatt



Allgemein

Farbe:

Schwarz & weiss

Montageart:

Hutschiene 35mm x 7.5mm

Mechanisch

Tiefe:

60mm

Breite:

70mm

Höhe:

86mm

Gewicht:

150g

Elektrisch: Steuerung

Bus:

SPD-Bus

Programmierung:

LCD Anzeige 2x16 und 4 Tasten Webserver/RDM

Spannung:

12-24VAC

Leistungsaufnahme:

max. 1W

SPD Input/Output:

1/1

DALI Ports:

1

Ethernet Ports:

1

SPD Kanäle:

512

Unterstützung für RDM Protokoll:

ja

Anzahl DALI Geräte:

64

Anzahl DALI Gruppen:

16

Umgebungsbedingungen

Schutzart:

IP20