

# Betriebsanleitung SPD 0-10V Aktor



## 1. Einleitung

Der smart PLACE SPD 0-10V Aktor ist ein kompakter DIN-Schienen Aktor. Der 0-10V Aktor benötigt eine 24V Spannungsversorgung. Er hat 8 Outputs mit je 10V (+/- 3%). Individuell programmierbare Parameter ermöglichen die unabhängige Definition für jede SPD-Adresse aus dem Bereich 1 - 512. Darüber hinaus ermöglicht er einer einzelnen Adresse beliebig mehrere Kanäle zuzuweisen.

### 1.1 Bestimmungsgemässe Verwendung

Der SPD 0-10V Aktor ist für den Einsatz in Elektroverteilungen vorgesehen. Er wird nur für die Ansteuerung von 0-10V VAV Klappen benötigt und ist nicht geeignet für die Ansteuerung von 0-10V Leuchten.

! Für allfällige Personen- und Sachschäden infolge nicht bestimmungsgemässe Verwendung lehnt die Firma smart PLACE AG jegliche Haftung ab!

## 2. Sicherheitsvorschriften

Der 0-10V Aktor wird an 24V angeschlossen und ist daher sicher in seiner Handhabung. Beachten Sie trotzdem folgende Hinweise:

! Das Gerät darf nur bestimmungsgemäss verwendet werden!

! Das Gerät darf nur von Fachpersonen montiert, angeschlossen und demontiert werden!

- ! Beschädigte Geräte dürfen nicht in Betrieb genommen werden!
- ! Allfällige Reparaturen dürfen nur von der smart PLACE AG durchgeführt werden!
- ! Für allfällige Personen- und Sachschäden infolge unsachgemässer oder unachtsamer Handhabung lehnt die Firma smart PLACE AG jegliche Haftung ab!

### 3. Ansteuerung

Der SPD 0-10V Aktor wird über den smart PLACE SPD-Bus angesteuert.

### 4. Installation

Der 0-10V Aktor ist für das Andocken an eine Hutschiene 35mm x 7.5mm vorgesehen. Dazu wird das Gerät von oben nach unten angesetzt, und anschliessend durch gleichzeitiges Runter- und Reindrücken eingerastet.

- ! Die Installation darf ausschliesslich von Fachpersonen durchgeführt werden!

### 5. Beschaltung, Bedienung und Anschluss

#### 5.1 Beschaltung

Die 8 Kanäle sind galvanisch getrennt voneinander.

#### 5.2 Bedienung

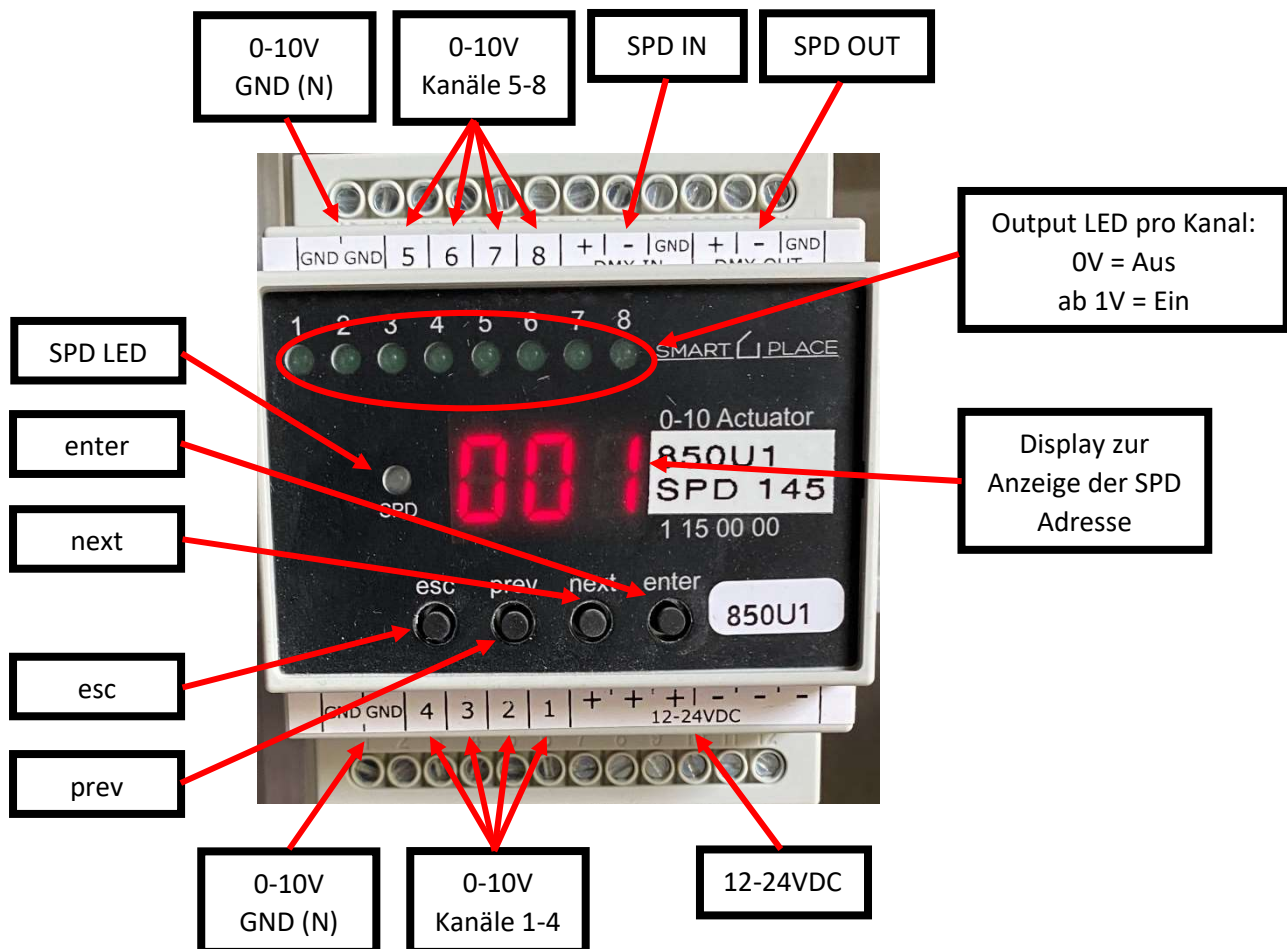
× = escape (ermöglicht die Rückkehr aus den Parameter ohne die Änderungen zu speichern)

↓ = next

↑ = previous

✓ = enter (ermöglicht das abspeichern der geänderten Parameter)

## 5.3 Anschluss



Mit den Knöpfen (esc, prev, next, enter) kann die SPD Adresse eingestellt werden. Die Adresse muss mit der Adresse der Programmierung im smartPLACE Tool übereinstimmen.

## 6. Störungsbehebung

Die gängigsten Störungen und deren mögliche Ursachen sind hier aufgelistet.

### 6.1 keine Anzeige

- Die Spannungsversorgung ist unterbrochen.

### 6.2 SPD LED leuchtet nicht

- Der SPD-Bus ist unterbrochen.

### 6.3 Output 1-8 LED leuchtet nicht

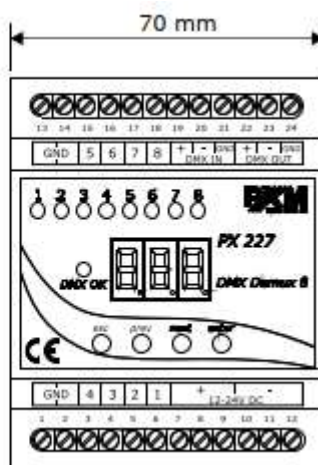
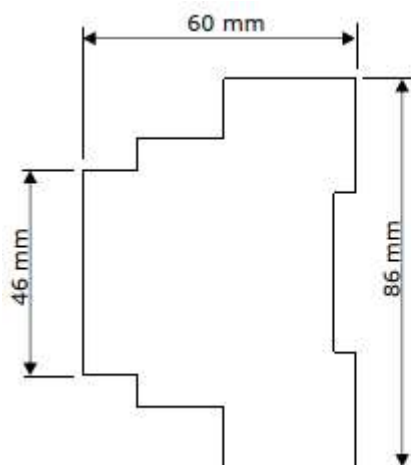
- Output ist nicht belegt.

### 6.4 SPD In und SPD Out vertauscht

### 6.5 Falsche Adresse

- Die Adresse stimmt nicht mit der Programmierung im smartPLACE Tool überein

## Datenblatt



### Allgemein

Farbe: Schwarz  
Montageart: Hutschiene 35 mm x 7.5 mm

### Mechanisch

Länge: 70 mm  
Breite: 86 mm  
Höhe: 60 mm

### Elektrisch: Steuerung

Bus: SPD-Bus  
Spannung: 12-24 VAC  
Anzahl Outputs: 8  
Spannung pro Output: 10 V (+/-3%)  
Stromstärke Eingangsseitig: max.250mA  
Stromstärke Ausgangsseitig: max.30mA pro Output

### Umgebungsbedingungen

Schutzart: IP20