

Betriebsanleitung Dimmaktor 4-Fach



1 Einleitung

Der smart PLACE Dimmaktor 4-Fach ist ein kompakter DIN-Schienen Universal-Dimmaktor. Jeder der 4 galvanisch getrennten Abgänge kann mit bis zu 600W, bei maximal 240VAC belastet werden. Als Universaldimmer kann er sowohl ohmsche, sowie auch kapazitiven Lasten mittels Phasenabschnittstechnologie dimmen. Der Aktor wird direkt an 100 – 240VAC betrieben und über den SPD-Bus angesteuert.

1.1 Bestimmungsgemässe Verwendung

Der smart PLACE Dimmaktor 4-Fach ist für den Einsatz in Elektroverteilungen vorgesehen. Die Schutzart ist IP20.

! Für allfällige Personen- und Sachschäden infolge nicht bestimmungsgemässer Verwendung lehnt die Firma smart PLACE AG jegliche Haftung ab!

2 Sicherheitsvorschriften

Der Dimmaktor 4-Fach verfügt über einen Erdanschluss (Schutzklasse I) und ist daher sicher in seiner Handhabung. Beachten Sie trotzdem folgende Hinweise:

- ! Das Gerät darf nur bestimmungsgemäss verwendet werden!
- ! Das Gerät darf nur im spannungsfreien Zustand geöffnet werden.!
- ! Das Gerät darf nur von Fachpersonen montiert, angeschlossen und demontiert werden!
- ! Beschädigte Geräte dürfen nicht in Betrieb genommen werden!
- ! Allfällige Reparaturen dürfen nur von der smart PLACE AG durchgeführt werden!
- ! Für allfällige Personen- und Sachschäden infolge unsachgemässer oder unachtsamer Handhabung lehnt die Firma smart PLACE AG jegliche Haftung ab!

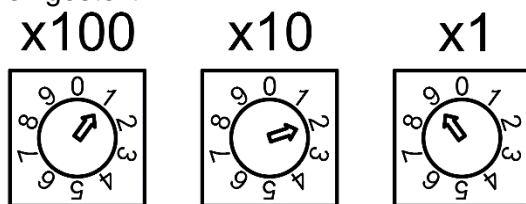
3 Ansteuerung und Adressierung

3.1 Ansteuerung

Der Dimmaktor wird über den smart PLACE SPD-Bus angesteuert.

3.2 Adressierung

Die Adressierung erfolgt über die drei von aussen zugänglichen DIP-Drehschalter. Die Startadresse ergibt sich dabei durch das Aneinanderreihen der Werte der x100, x10 und x1 DIP-Drehschalter. In der untenstehenden Grafik ist eine mögliche Adresse eingestellt.



Eingestellte Adresse: 129

4 Installation

Der Dimmaktor ist für das Andocken an eine Hutschiene 35mm x 7.5mm vorgesehen. Dazu wird das Gerät von oben nach unten angesetzt, und anschliessend durch gleichzeitiges Runter- und Reindrücken eingerastet. Es kann zentral in Elektroverteilungen oder dezentral, zum Beispiel in Verteilungen in Hohldecken, eingebaut werden.

! Die Installation darf ausschliesslich von Fachpersonen durchgeführt werden!

5 Beschaltung, Bedienung und Anschluss

5.1 Beschaltung

Die 4 Dimmkanäle sind galvanisch getrennt voneinander. Es können somit unterschiedliche Sicherungsgruppen an die verschiedenen Dimmkanäle angeschlossen werden.

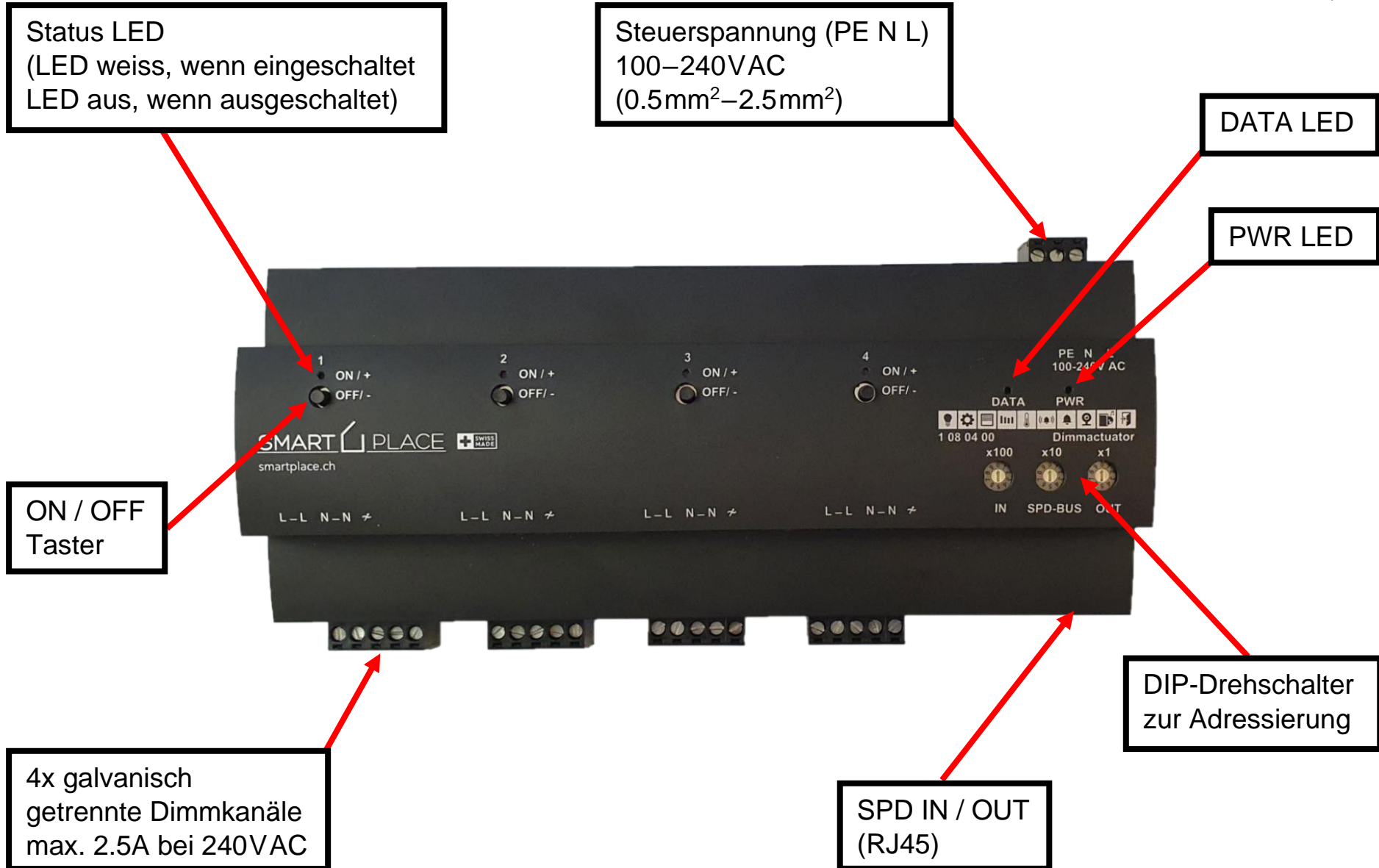
Die Parallelbeschaltung ist grundsätzlich nicht erlaubt. Grössere Leuchtgruppen können jedoch aufgetrennt und auf beliebig viele Dimmkanäle geführt werden. Mit dem smart PLACE System können dann alle Dimmkanäle mit einem Knopfdruck gleichzeitig bedient werden.

5.2 Bedienung

Wenn Betriebsspannung anliegt und der SPD-Bus unterbrochen ist, können über die jeweiligen Taster alle Abgänge separat ein- und ausgeschaltet werden. Durch Drücken und Halten der Tasten werden die entsprechenden Kanäle abwechslungsweise hoch- und runtergedimmt.

5.3 Anschluss

Die verschiedenen Anschlüsse sind im Bild auf der nächsten Seite beschrieben.



6 Störungsbehebung

Die gängigsten Störungen und deren mögliche Ursachen sind hier aufgelistet.

6.1 PWR LED leuchtet nicht

- Die Spannungsversorgung ist unterbrochen.

6.2 DATA LED blinkt nicht

- Der SPD-Bus ist unterbrochen.
- Die am Dimmaktor eingestellte Adresse wird nicht angesprochen.

6.3 Status LED leuchtet rot

- Am Dimmkanal liegt keine Spannung an.

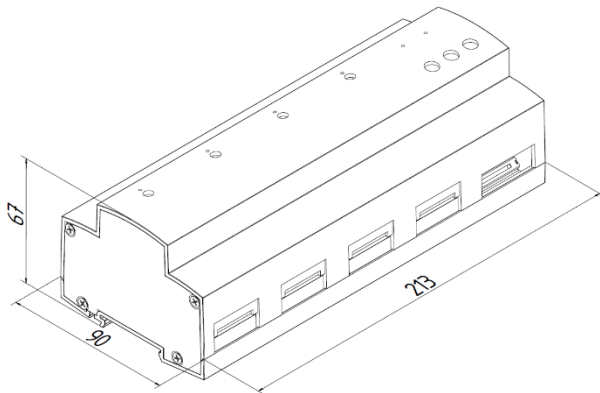
6.4 Status LED leuchtet blau

- Der Dimmkanal ist überhitzt.

6.5 Status LED leuchtet weiss aber Kanal «dimmt nicht»

- Die Schraubklemme ist nicht sauber im Aktor eingerastet.

Datenblatt Dimmaktor 4-Fach



Allgemein

| | |
|--------------------|-------------------------|
| Farbe: | Schwarz |
| Montageart: | Hutschiene 35mm x 7.5mm |
| Anzahl Dimmkanäle: | 4 |

Mechanisch

| | |
|-------------|-----------|
| Material: | Aluminium |
| Oberfläche: | Eloxiert |
| Länge: | 213mm |
| Breite: | 90mm |
| Höhe: | 67mm |
| Gewicht: | 721 g |

Elektrisch: Steuerung

| | |
|----------------|-------------------------------|
| Bus: | SPD-Bus |
| Adressierung: | Mechanisch (DIP-Drehschalter) |
| Spannung: | 100–240VAC |
| Stromaufnahme: | max. 50mA |

Elektrisch: Pro Dimmkanal

| | |
|---|-------------------------|
| Spannung: | min. 100V – max. 240VAC |
| Strom: | max. 2.5A |
| Leistung Normallast: | max. 600W |
| Leistung LED: | max. 100W |
| Halbleiterelement: | MOSFET |
| Verlustleistung bei Volllast pro Kanal: | max. 1% |

Umgebungsbedingungen

| | |
|---------------------------------|---------------------|
| Betriebstemperatur: | -5–45°C |
| Lager- und Transporttemperatur: | -20–70°C |
| Luftfeuchtigkeit: | nicht kondensierend |
| Schutzart: | IP20 |