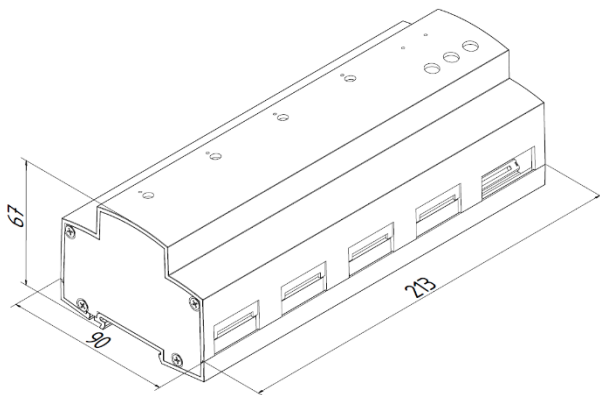


Datenblatt Dimmaktor 4-Fach



Allgemein

Farbe:	Schwarz
Montageart:	Hutschiene 35mm x 7.5mm
Anzahl Dimmkanäle:	4

Mechanisch

Material:	Aluminium
Oberfläche:	Eloxiert
Länge:	213mm
Breite:	90mm
Höhe:	67mm
Gewicht:	721 g

Elektrisch: Steuerung

Bus:	SPD-Bus
Adressierung:	Mechanisch (DIP-Drehschalter)
Spannung:	100–240VAC
Stromaufnahme:	max. 50mA

Elektrisch: Pro Dimmkanal

Spannung:	min. 100V – max. 240VAC
Strom:	max. 2.5A
Leistung Normallast:	max. 600W
Leistung LED:	max. 100W
Halbleiterelement:	MOSFET
Verlustleistung bei Volllast pro Kanal:	max. 1%

Umgebungsbedingungen

Betriebstemperatur:	-5–45°C
Lager- und Transporttemperatur:	-20–70°C
Luftfeuchtigkeit:	nicht kondensierend
Schutzart:	IP20