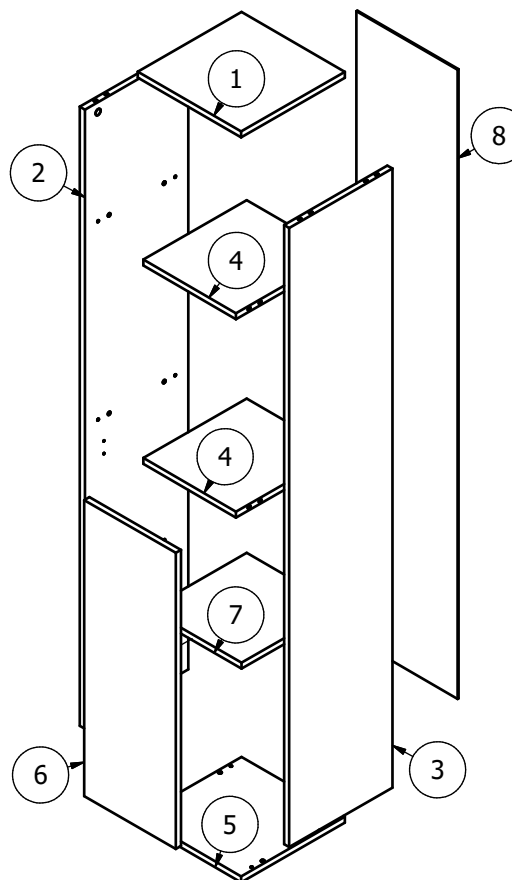






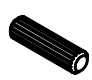









LISTA DE PEÇAS / IDENTIFICACIÓN DE LAS PIEZAS

Número	Nome	Medidas	Qtd.
1	Base Superior	301x301x15mm	1
2	Lateral Esquerda	1560x300x15mm	1
3	Lateral Direita	1560x300x15mm	1
4	Prateleira	270x300x15mm	2
5	Base Inferior	301x301x15mm	1
6	Porta	746x266x15mm	1
7	Prateleira Interna	270x284x15mm	1
8	Fundo	1585x295x3mm	1

Antes de iniciar a montagem identifique todas as peças e ferragens. / La separación de las piezas antes de comenzar el armado facilitará el mismo.



Lista de Ferragens: / Identificación De Accesorios:

<p><b>A</b></p>  <p>Tambor Minifix 12 Peças / Piezas</p>	<p><b>B</b></p>  <p>Parafuso Minifix / Tornillo Minifix 12 Peças / Piezas</p>	<p><b>C</b></p>  <p>Cavilha Ø8x30 / Taquete Ø8x30 16 Peças / Piezas</p>
<p><b>D</b></p>  <p>Parafuso Ø5x40 CF / Tornillo Ø5x40 CF 4 Peças / Piezas</p>	<p><b>E</b></p>  <p>Suporte Prateleira / Soporte Repisa 4 Peças / Piezas</p>	<p><b>F</b></p>  <p>Puxador / Tirador 1 Peça / Pieza</p>
<p><b>G</b></p>  <p>Parafuso Ø3,5x16 CF / Tornillo de cabeça flangeada Ø3,5x16 16 Peças / Piezas</p>	<p><b>H</b></p>  <p>Prego Ø1x20 / Clavo 24 Peças / Piezas</p>	<p><b>I</b></p>  <p>Pé Plástico 160mm / Pies 160mm 4 Peças</p>
<p><b>J</b></p>  <p>Dobradiça Super Curva Ø26 / Bisagra Curva Ø26 2 Peças / Piezas</p>	<p><b>K</b></p>  <p>Adesivo Tapa Furo Ø20 / Tapones Adesivo Ø20 4 Peças / Piezas</p>	<p><b>L</b></p>  <p>Parafuso Ø3,5x14 CF / Tornillo de cabeça flangeada Ø3,5x14 10 Peças / Piezas</p>

Recomendações importantes:

- Examinar e conferir todas as peças antes de iniciar a montagem;
- Recomendamos montar o móvel exatamente conforme este manual de montagem;
- É de responsabilidade do montador seguir as instruções de montagem deste manual, que são fundamentais para garantir a estrutura do móvel;
- Utilizar apenas pano úmido e sabão neutro para limpar o móvel;
- Para conservação do seu produto não colocar objetos quentes e materiais químicos diretamente no móvel;
- Qualquer dúvida quanto a montagem, entre em contato via e-mail contato@appuntomoveis.com.br ou WhatsApp (54) 98401-6394.

Recomendaciones importantes:

- Examinar y comprobar todas las piezas antes de iniciar el montaje;
- Recomendamos montar el mueble exactamente conforme a este manual de montaje;
- Es responsabilidad del ensamblador seguir las instrucciones de montaje de este manual, que son fundamentales para garantizar la estructura del mueble;
- Utilice sólo paño húmedo y jabón neutro para limpiar el mueble;
- Para la conservación de su producto no colocar objetos calientes y materiales químicos directamente en el mueble;
- Cualquier duda en cuanto al montaje, entre en contacto vía e-mail contato@appuntomoveis.com.br o WhatsApp +55 54 98401 6394.



Tempo estimado: 60 min.

Tiempo estimado: 60 min.

APPUNTO MÓVEIS	PROJETISTA: Marcelo	REVISADO: Marcelo	APROVADO: Ilvo	DATA: 19/10/2020	REVISADO: 13/07/2021
-------------------	------------------------	----------------------	-------------------	---------------------	-------------------------

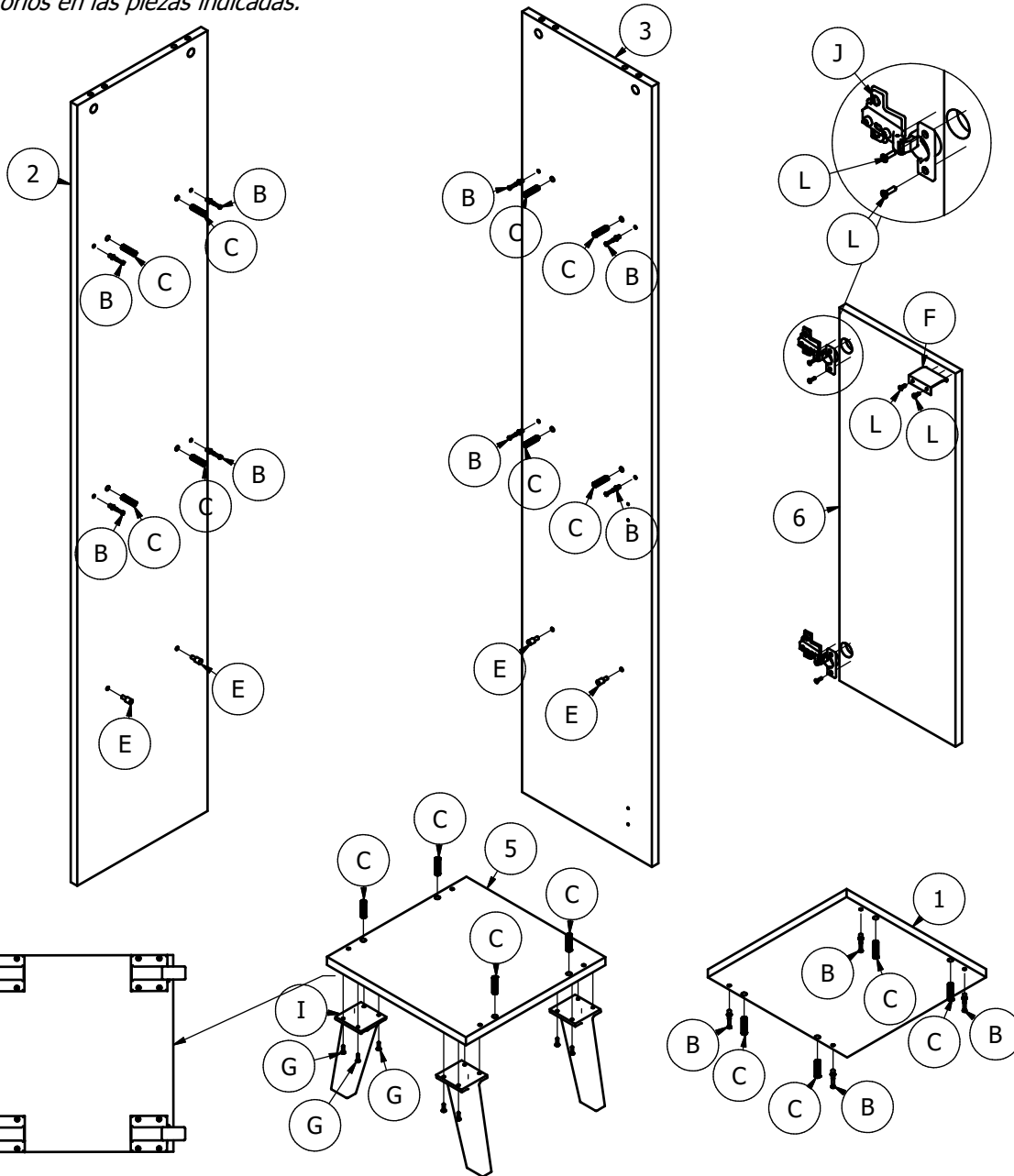


Appunto Indústria e Comércio de Móveis Ltda

Manual de Montagem: Armário Multiuso 1 Porta e 4 Prateleiras  
/ Instrucciones De Armado: Armario con 1 Puerta y 4 Divisiones  
Refer.: ARM5003

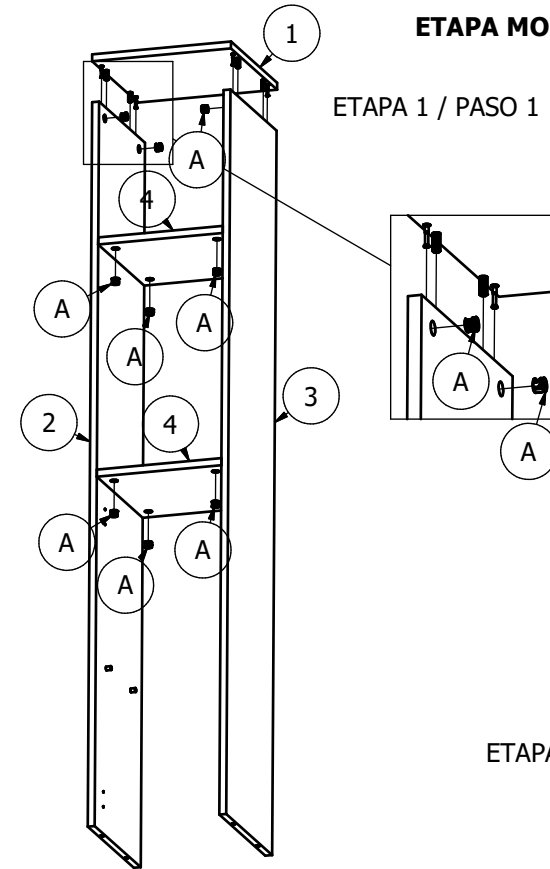
Rua Comendador Pietro Zanella, 122 - Bairro São José  
CEP 95043-670, Caxias do Sul-RS-Brasil  
Fone: (54) 3221-8228  
contato@appuntomoveis.com.br  
visite nosso site: www.appuntomoveis.com.br

**ETAPA - Pré-montagem** - Fixar as ferragens nas peças indicada. / **PASO - Pre-armado** - Fijar los accesorios en las piezas indicadas.

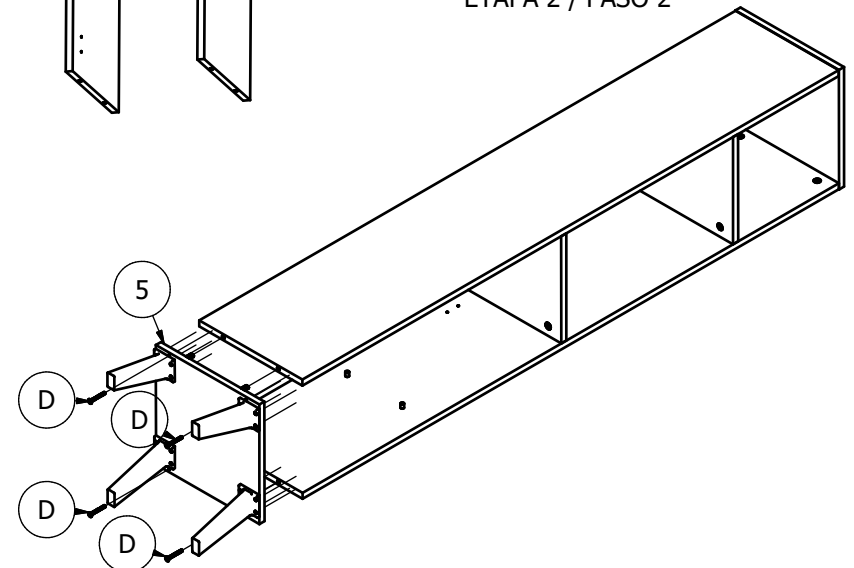


**ETAPA MONTAGEM / PASO ARMADO**

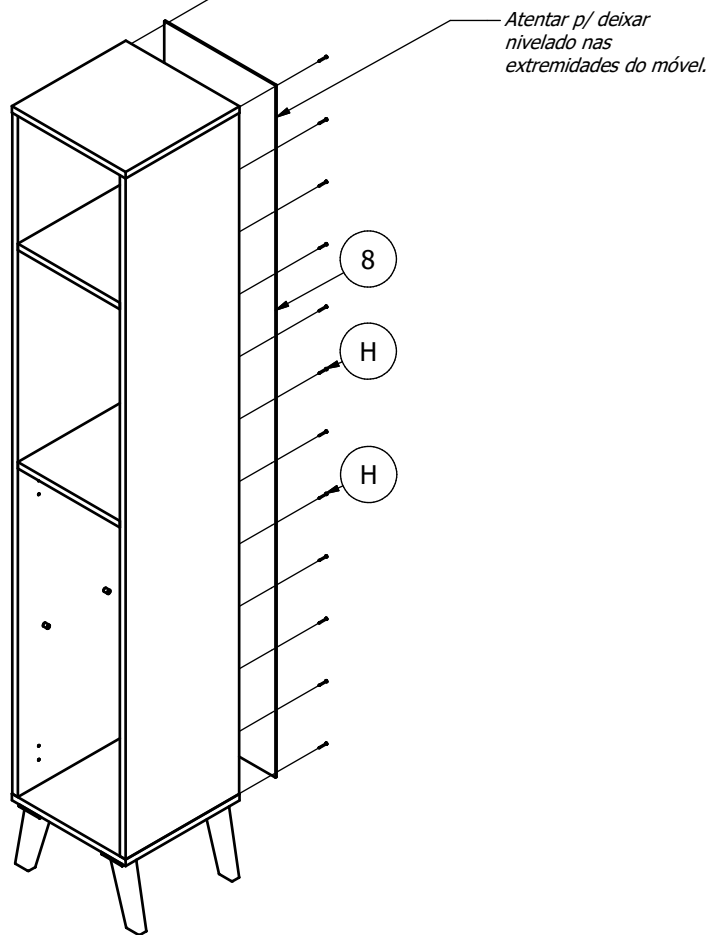
ETAPA 1 / PASO 1



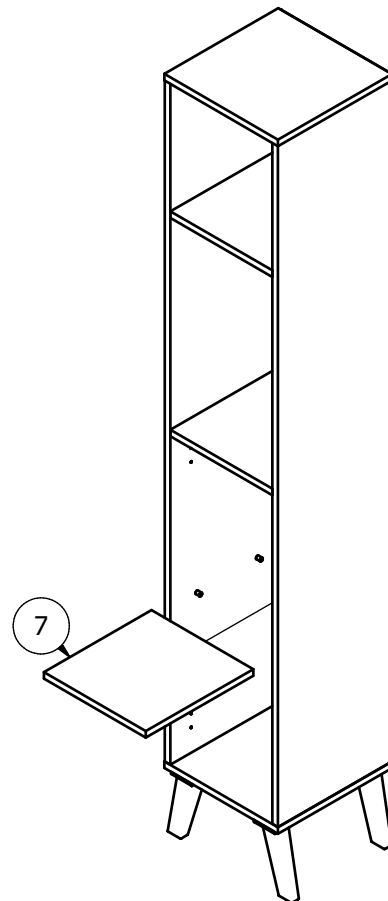
ETAPA 2 / PASO 2



ETAPA 3 / PASO 3



ETAPA 4 / PASO 4



ETAPA 5 / PASO 5 - Montar a porta. / Fijar la puerta.

