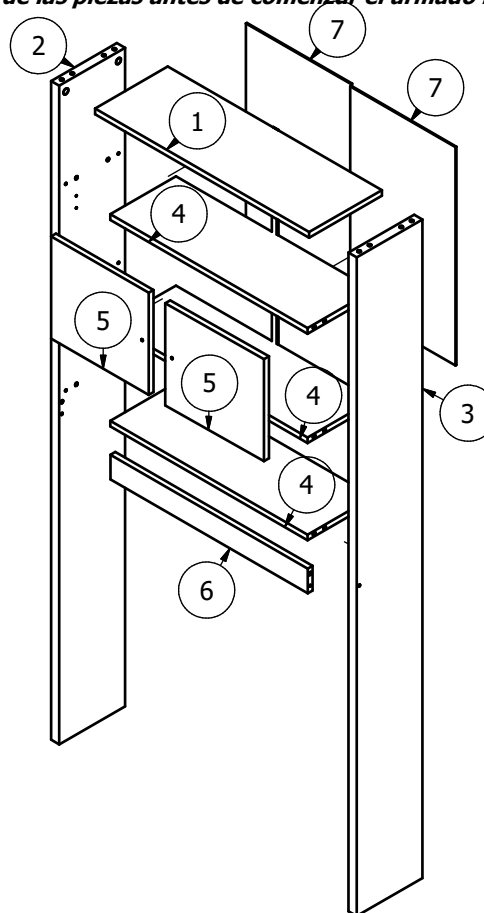

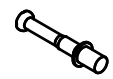














LISTA DE PEÇAS / IDENTIFICACIÓN DE LAS PIEZAS		
Número	Medidas	Qtd.
1	651x221x15mm	1
2	1735x200x25mm	1
3	1735x200x25mm	1
4	600x200x15mm	3
5	297x269x15mm	2
6	600x65x15mm	1
7	575x320x3mm	2

Antes de iniciar a montagem identifique todas as peças e ferragens. / La separación de las piezas antes de comenzar el armado facilitará el mismo.


Lista de Ferragens: / Identificación De Accesorios:

A	B	C
		
Tambor Minifix 16 Peças / Piezas	Parafuso Minifix / Tornillo Minifix 16 Peças / Piezas	Cavilha Ø8x30 / Taquete Ø8x30 18 Peças / Piezas
D	E	F
		
Parafuso Plastic Ø5x40 CC / Tornillo Ø5x40 CC 2 Peças / Piezas	Parafuso Ø3,5x25 CF Plastic / Tornillo de cabeza Ø3,5x25 Plastic 2 Peças / Piezas	Puxador 75 / Tirador 75 2 Peças / Piezas
G	H	I
		
Parafuso Ø3,5x14 CF / Tornillo de cabeça flangeada Ø3,5x14 16 Peças / Piezas	Prego Ø1x20 / Clavo 22 Peças / Piezas	Sapata Ø14 / Pie Plástico Ø14 4 Peças / Piezas
J	K	L
		
Dobradiça Super Curva Ø26 / Bisagra Curva Ø26 4 Peças / Piezas	Adesivo Tapa Furo Ø20 / Tapones Adesivo Ø20 4 Peças / Piezas	Perfil H 575mm 1 Peça

Recomendações importantes:

- Examinar e conferir todas as peças antes de iniciar a montagem;
- Recomendamos montar o móvel exatamente conforme este manual de montagem;
- É de responsabilidade do montador seguir as instruções de montagem deste manual, que são fundamentais para garantir a estrutura do móvel;
- Utilizar apenas pano úmido e sabão neutro para limpar o móvel;
- Para conservação do seu produto não colocar objetos quentes e materiais químicos diretamente no móvel;
- Qualquer dúvida quanto a montagem, entre em contato via e-mail contato@appuntomoveis.com.br ou WhatsApp (54) 98401-6394.

Recomendaciones importantes:

- Examinar y comprobar todas las piezas antes de iniciar el montaje;
- Recomendamos montar el mueble exactamente conforme a este manual de montaje;
- Es responsabilidad del ensamblador seguir las instrucciones de montaje de este manual, que son fundamentales para garantizar la estructura del mueble;
- Utilice sólo paño húmedo y jabón neutro para limpiar el mueble;
- Para la conservación de su producto no colocar objetos calientes y materiales químicos directamente en el mueble;
- Cualquier duda en cuanto al montaje, entre en contacto via e-mail contato@appuntomoveis.com.br o WhatsApp +55 54 98401 6394.



Tempo estimado: 40 min.

Tiempo estimado: 40 min.

APPUNTO MÓVEIS	PROJETISTA: Marcelo	REVISADO: Marcelo	APROVADO: Ilvo	DATA: 02/12/2020	REVISADO: 02/12/2020
-------------------	------------------------	----------------------	-------------------	---------------------	-------------------------

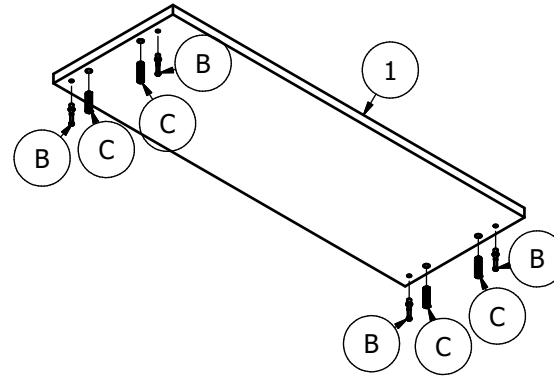
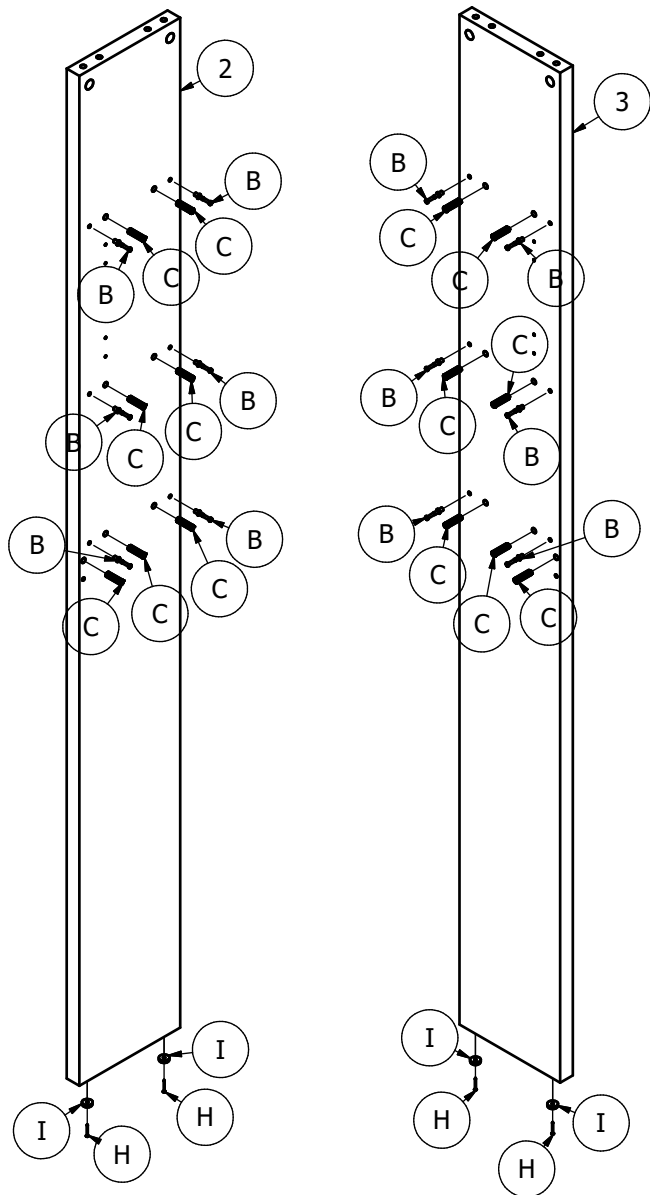


Appunto Indústria e Comércio de Móveis Ltda

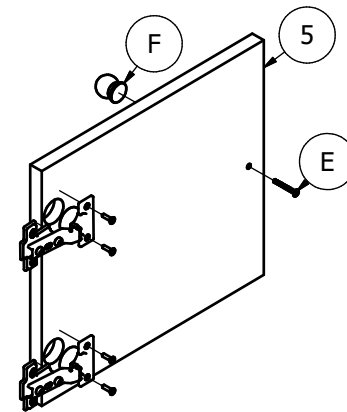
Manual de Montagem: Armário para Banheiro com 2 Portas e 3 Prateleiras Slim / *Instrucciones De Armado: Armario para Baño con 2 Puertas y 3 Divisiones Slim*
Ref.: ARM5004

Rua Comendador Pietro Zanella, 122 - Bairro São José
CEP 95043-670, Caxias do Sul-RS-Brasil
Fone: (54) 3221-8228
contato@appuntomoveis.com.br
visite nosso site: www.appuntomoveis.com.br

ETAPA - Pré-montagem - Fixar as ferragens nas peças indicada. / **PASO - Pre-armado** - Fijar los accesorios en las piezas indicadas.

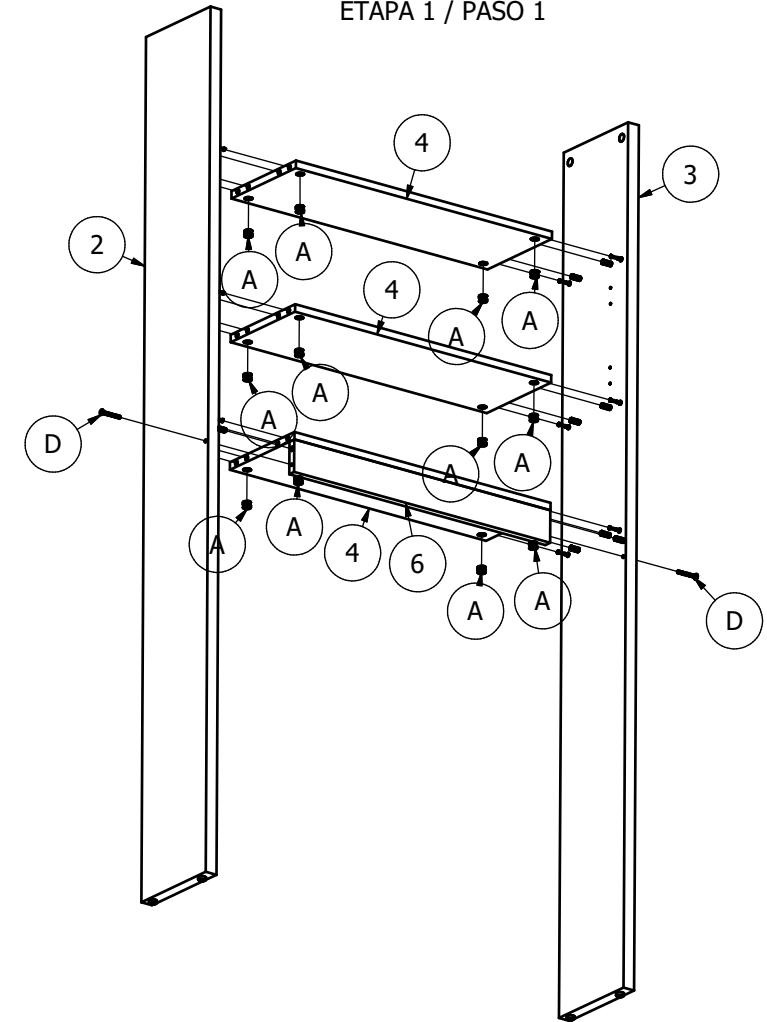


(x2)

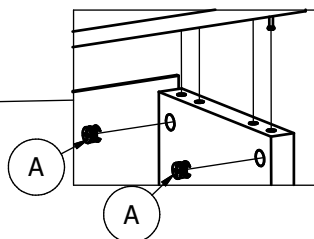
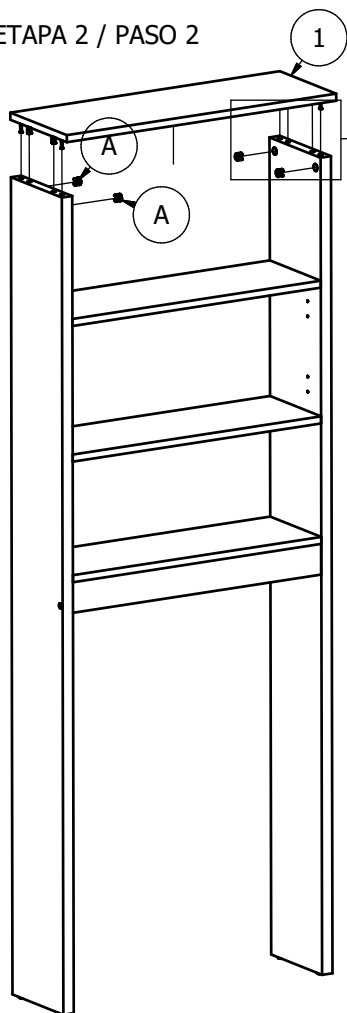


ETAPA MONTAGEM / PASO ARMADO

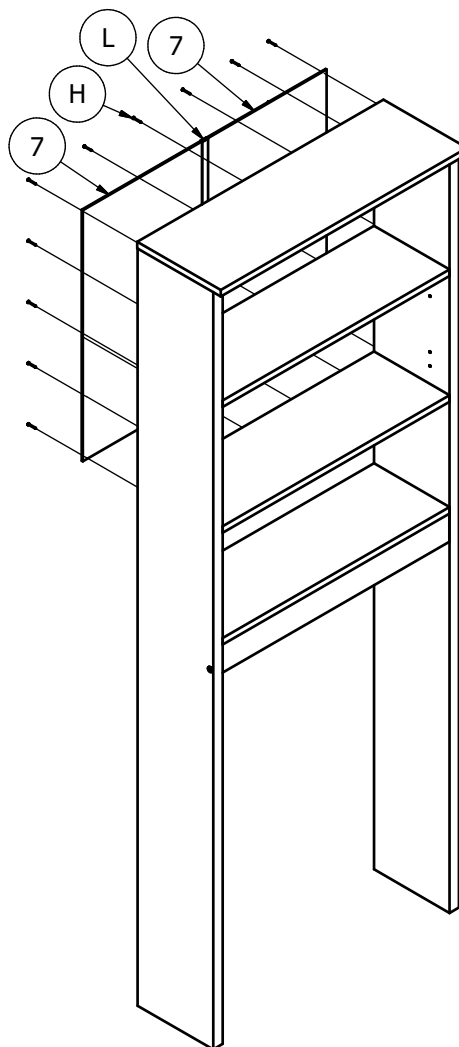
ETAPA 1 / PASO 1



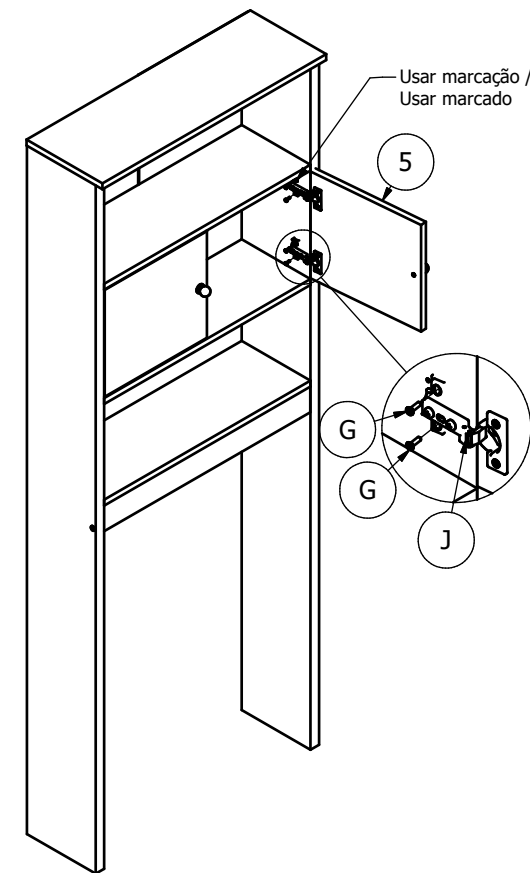
ETAPA 2 / PASO 2



ETAPA 3 / PASO 3



ETAPA 4 / PASO 4 - Montar a porta. / Fijar la puerta.



Regulagem porta / Ajuste de puerta

