

Klantnaam : _____
 Telefoon : _____
 Telefax : _____
 Contactpersoon : _____
 Datum : _____
 Ref./ordernr. : _____
 Afleveradres : _____

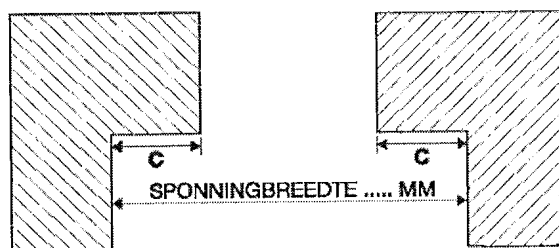
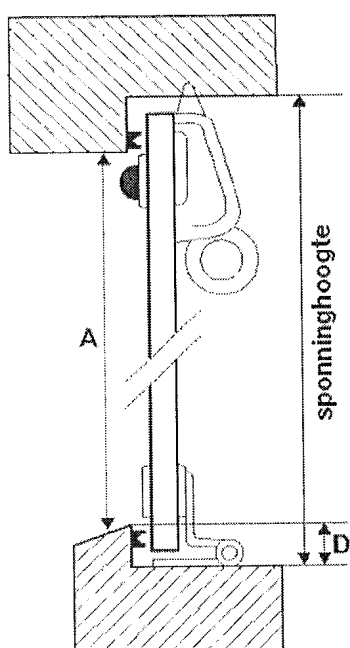
 Gewenste afl. datum : _____



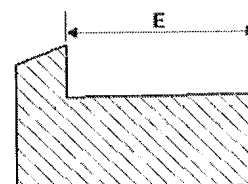
Postbus 196 3370 AD Hardinxveld-Giessendam
 Transportweg 11 3371 MA Hardinxveld-Giessendam
 Telefoon (31) 0184-675875
 Telefax (31) 0184-612418

BESTELFORMULIER

Enkel hardglas Valraam type B2



Glasmaat = Valraam
 enkel glas
 sponningbreedte -2 x 3 mm
 sponninghoogte -2 x 3 mm
 Valdop of valbeugel apart
 bijbestellen



Aantal	Sponning of glasmaat breedte	Sponning of glasmaat hoogte	Maat A	Maat C	Maat D	Maat E

Productomschrijving:
 Kunststof raamknip
 RVS Scharnier 2507

Aantal	
	Valbeugel
	Valdop