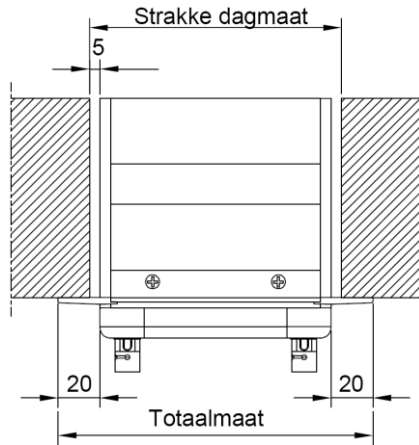
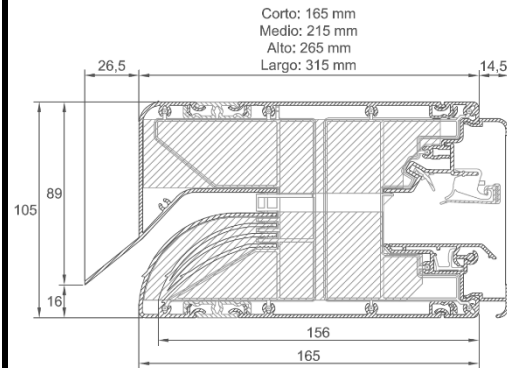


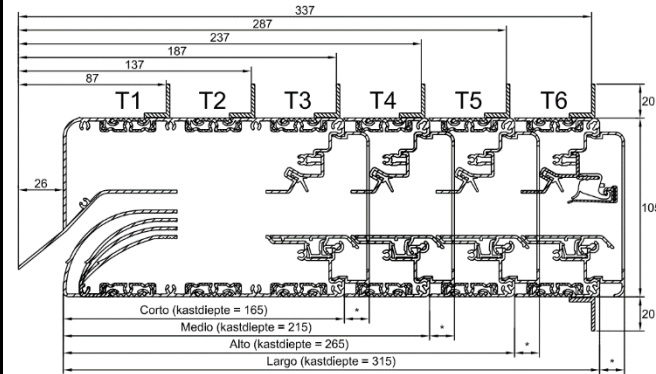
### Totaalmaat



### Kastdiepte



### Thermische onderbreking

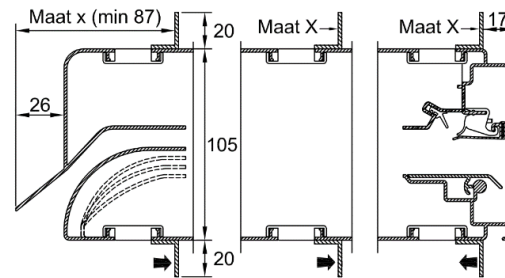
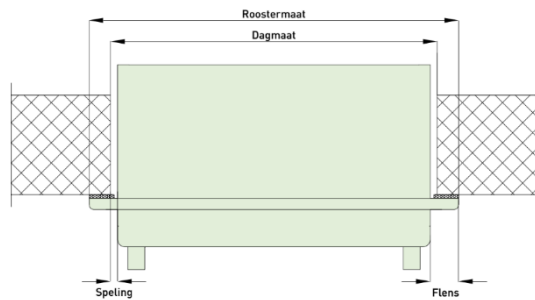


Mogelijke thermische onderbrekingen per kastdiepte:

Corto: T1 / T2 / T3  
 Medio: T1 / T2 / T3 / T4  
 Alto: T1 / T2 / T3 / T4 / T5  
 Largo: T1 / T2 / T3 / T4 / T5 / T6

De thermische onderbreking is een kunststof onderbreking die de scheiding vormt tussen het aluminium binnen- en buitenprofiel. Afhankelijk van waar deze onderbreking gewenst is, kan een T-positie gekozen worden. Deze keuze is ook afhankelijk van de gekozen kastdiepte. Zie hierboven.

### X - maat

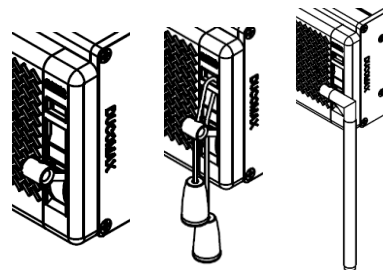


Thermische onderbreking	Minimale afstand tov de neus (mm)	Minimale afstand tov voorzijde van de kast (mm)	Kastdiepte	Maximale afstand tov de neus (in mm)	Maximale afstand tov voorzijde van de kast (in mm)
T1	87	61	Corto	187	161
T2	137	111	Medio	237	211
T3	187	161	Alto	287	261
T4	237	211	Largo	337	311
T5	287	261			
T6	337	311			

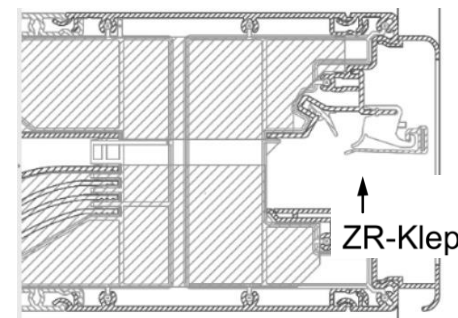
De minimale maat in mm waarop de aluminium hoeklijnen geplaatst kunnen worden. Dit om bij plaatsing de thermiciteit van het rooster te kunnen garanderen. Deze maat wordt gemeten vanaf de 'neus' / buitenkap van de DucoMax 'ZR'.

### Hendel / Koord / Stang

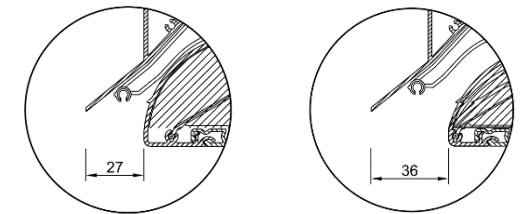
Totaalmaat	Dagmaat + 30 mm
Speling	5 mm
Flens	20 mm
Inbouwhoogte	115 mm
Roosterhoogte	145 mm
Maximale totaalmaat onder garantie	4000 mm



### Z(elf)R(egelende) klep



### Positie luchtspleet 10 ↔ 15/20/25



→ voor luchtspleet 10 → voor luchtspleet 15/20/25