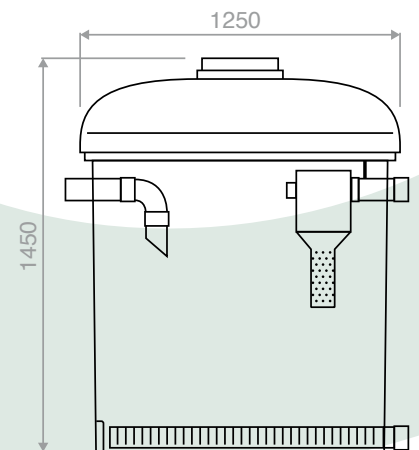


FOSSE SEPTIQUE VERTICALE 1000 L

ASSAINISSEMENT



Volume (L)	1000	Ø Haut (M)	1,25
Poids (Kg)	41,5	Ø Bas (M)	1,05
Longueur (M)	/	FE Entrée (M)	1,17
Hauteur (M)	1,45	FE Sortie (M)	1,14
Diamètre (M)	/	EH	1 à 2



FABRICATION LOCALE EN POLYETHYLENE