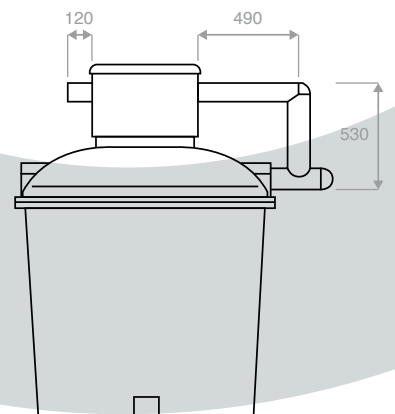


# ECOPLUIE VERTICALE 1000 L

RÉCUPÉRATION



Volume (L)	1000	Ø Haut (M)	1,25
Poids (Kg)	44	Ø Bas (M)	1,05
Longueur (M)	/	FE Entrée (M)	1,53
Hauteur (M)	1,81	FE Sortie (M)	1,18



FABRICATION LOCALE EN POLYETHYLENE