

# FDV

Forvaltning, drift og vedlikehold

# Optima bad

Org.nr.: 991 250 883

Europaveien 231

3962 Stathelle

Telefon: 48 41 41 48

E-post: post@optima-bad.no

www.optima-bad.no

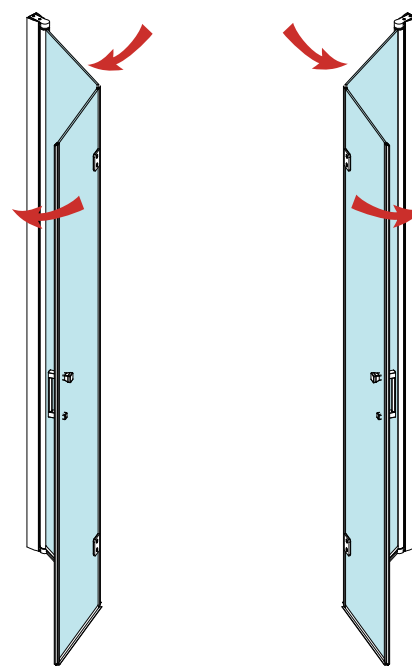
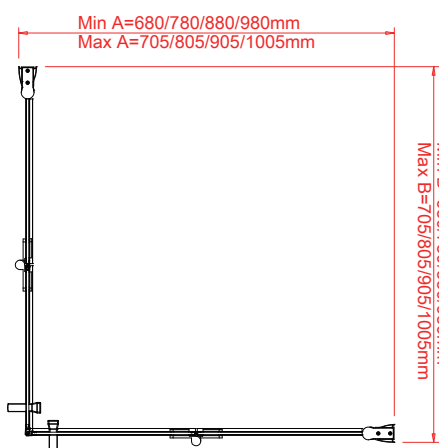
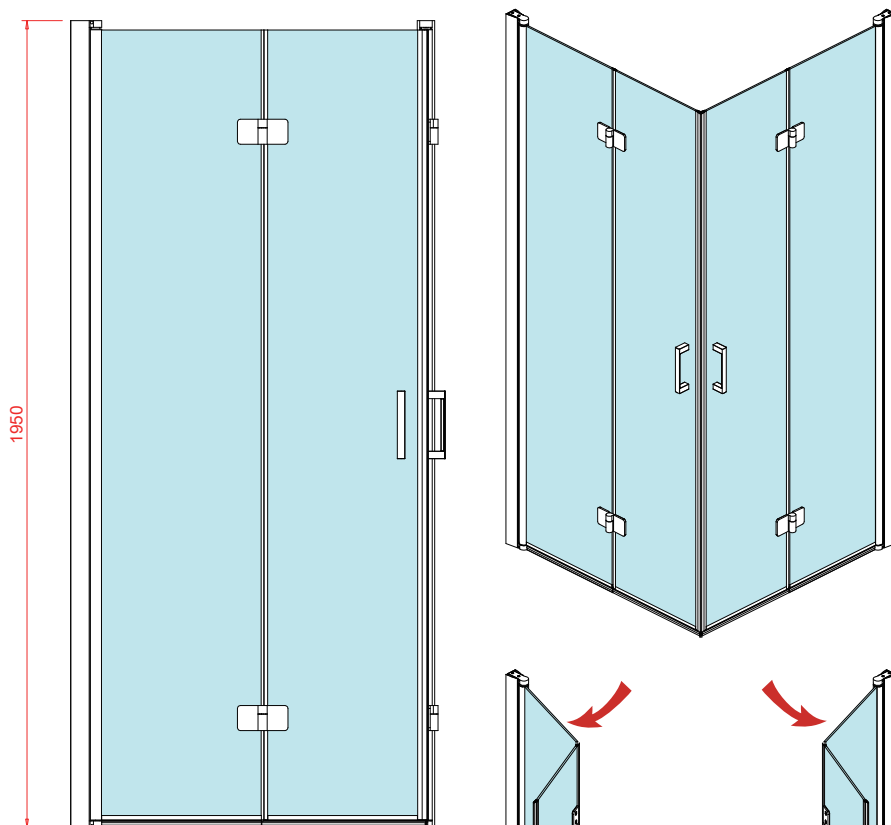
## Dusjvegg

# QUICK LEDDET

Leveres med klart glass og profiler i krom aluminium.

Tilgjengelig i følgende størrelser:

70 x 195 cm    80x195 cm    90 x 195 cm    100 x 195 cm



## Produktinformasjon

### Profiler

Profiler er produsert i 2mm aluminium.

### Glass

Dusjveggene er produsert i 6mm herdet glass.

## Rengjøring

- Dusjdørene rengjøres med egnet rengjøringsmiddel og en myk klut.
- Det må ikke brukes skuremiddel eller grov svamp til rengjøringen, da dette kan skade overflatene.
- Ikke bruk tynner, neglelakkfjerner, aceton eller lignende. Disse kjemikaliene vil ødelegge overflatene.
- Har du problemer med kalkavleiringer på dusjveggene, bruk egnet middel til å fjerne dette.
- For å enklere holde glassene rene, anbefaler vi å dra av vannet fra veggene med en nal etter bruk.