

CARICABATTERIE MODULARI FIAMM Motive Power®



**SEMPRE OPERATIVI!**

...ANCHE CON  
UN MODULO IN MENO

**LIFE**Tech®  
Modular

**LIFE**iq™  
MODULAR

**DATI TECNICI**

**FIAMM**  
MOTIVE POWER®

# Lifotech® Modular

## TABELLA DEGLI ABBINAMENTI: CAPACITÀ E TEMPI DI CARICA - MONOFASE E TRIFASE

Tempi di ricarica in ore (+/- 0,5 h), riferiti a una batteria scarica all'80% con temperatura dell'elettrolito di 30°C

Profili di carica									Gel/energy dry (PzV, PzVB)		XFC Blocs	
									@60% 8 h	@60% 9 h	Corrente di carica @ 0,7C	
Carica lenta PzS, PzB, PzM						9 h	10,5 h	12 h				
Vaso aperto applicazioni pesanti PzS, PzB, PzQ			7 h	8 h	9 h							
Vaso aperto standard PzS, PzB, PzM (WL8)			6 h	7 h	8 h				@80% 11 h	@80% 12 h	40% - 80% SOC 0,6 h	40% - 80% SOC 1,25 h
PzS con Airmix, PzB, PzM (WL13), PzQ			5,5 h	6,5 h	7,5 h						20% - 100% SOC 4,2 h	20% - 100% SOC 4,7 h
	Configurazione	Volt	C <sub>5</sub> Min		C <sub>5</sub> Max	C <sub>5</sub> Min		C <sub>5</sub> Max	C <sub>5</sub> Min	C <sub>5</sub> Max	C <sub>5</sub> Min	C <sub>5</sub> Max

### MONOFASE

TC1 LT Modular 12V 1kW*	Contr POUT** MAX POUT	12	108 144	189 252	208 277	208 277	245 327	290 387	123 164	165 220	39 51	84 113
TC1 LT Modular 24V 1kW*	Contr POUT** MAX POUT	24	108 144	189 252	208 277	208 277	245 327	290 387	123 164	165 220	39 51	84 113
TC1 LT Modular 24V 2kW	Contr POUT** MAX POUT		196 288	343 503	377 554	377 554	445 655	527 774	223 327	300 440	70 103	153 225
TC1 LT Modular 24V 3kW	Contr POUT** MAX POUT	24	380 432	664 755	731 831	731 831	864 982	1022 1161	432 491	581 661	136 154	297 338
TC1 LT Modular 36/48V 1kW*	Contr POUT** MAX POUT		36	64 100	112 175	123 192	123 192	145 227	172 269	73 114	98 153	23 36
TC1 LT Modular 36/48V 2kW	Contr POUT** MAX POUT	36		136 192	238 336	262 369	262 369	309 436	366 516	155 218	208 294	49 69
TC1 LT Modular 36/48V 3kW	Contr POUT** MAX POUT		36	240 300	420 524	462 577	462 577	545 682	645 806	273 341	367 459	86 107
TC1 LT Modular 36/48V 1kW*	MAX POUT	48		72	126	138	138	164	194	82	110	26
TC1 LT Modular 36/48V 2kW	Contr POUT** MAX POUT		98 144	171 252	188 277	188 277	223 327	263 387	111 164	150 220	35 51	77 113
TC1 LT Modular 36/48V 3kW	Contr POUT** MAX POUT		172 216	301 378	331 415	331 415	391 491	462 581	195 245	263 330	61 77	134 169

### TRIFASE

TC3 LT Modular 24/36/48V 3,5kW	MAX POUT	24	280	490	538	538	636	753	318	428	100	219
TC3 LT Modular 24/36/48V 7kW	Contr POUT** MAX POUT		384 512	671 895	738 985	738 985	873 1164	1032 1376	436 582	587 783	137 183	300 354
TC3 LT Modular 24/36/48V 10,5kW	Contr POUT** MAX POUT		560 652	979 1140	1077 1254	1077 1254	1273 1482	1505 1550	636 741	856 997	200 233	354 354
TC3 LT Modular 24/36/48V 14kW	MAX POUT		840	1469	1550				955	1120	300	354
TC3 LT Modular 24/36/48V 17,5kW	MAX POUT		1120	1550								
TC3 LT Modular 24/36/48V 21kW	MAX POUT		1280	1550								
TC3 LT Modular 24/36/48V 3,5kW	MAX POUT	36	260	455	500	500	591	699	295	398	93	203
TC3 LT Modular 24/36/48V 7kW	MAX POUT		520	909	1000	1000	1182	1398	591	765	186	354
TC3 LT Modular 24/36/48V 10,5kW	MAX POUT		780	1364	1500	1500	1550		886	1120	279	354
TC3 LT Modular 24/36/48V 14kW	MAX POUT		1040	1550								
TC3 LT Modular 24/36/48V 17,5kW	MAX POUT		1280	1550								
TC3 LT Modular 24/36/48V 21kW	MAX POUT		1280	1550								
TC3 LT Modular 24/36/48V 3,5kW	MAX POUT	48	240	420	462	462	545	645	273	367	86	188
TC3 LT Modular 24/36/48V 7kW	Contr POUT** MAX POUT		328 440	573 769	631 846	631 846	745 1000	882 1183	373 500	502 673	117 157	256 344
TC3 LT Modular 24/36/48V 10,5kW	Contr POUT** MAX POUT		480 560	839 979	923 1077	923 1077	1091 1273	1290 1505	545 636	734 856	171 200	354 354
TC3 LT Modular 24/36/48V 14kW	MAX POUT		720	1259	1385	1385	1550		818	1101	257	354
TC3 LT Modular 24/36/48V 17,5kW	MAX POUT		960	1550					1091	1120	343	354
TC3 LT Modular 24/36/48V 21kW	MAX POUT		1200	1550								
TC3 LT Modular 72/80V 3,5kW	MAX POUT	72	160	280	308	308	364	430	182	245	57	125
TC3 LT Modular 72/80V 7kW	Contr POUT** MAX POUT		240 320	420 559	462 615	462 615	545 727	645 860	273 364	367 489	86 114	188 250
TC3 LT Modular 72/80V 10,5kW	Contr POUT** MAX POUT		400 480	699 839	769 923	769 923	909 1091	1075 1290	455 545	612 734	143 171	313 354
TC3 LT Modular 72/80V 14kW	MAX POUT		640	1119	1231	1231	1455	1550	727	979	229	354
TC3 LT Modular 72/80V 17,5kW	MAX POUT		800	1399	1538	1538	1550		909	1120	286	354
TC3 LT Modular 72/80V 21kW	MAX POUT		960	1550					1091	1120	343	354
TC3 LT Modular 72/80V 3,5kW	MAX POUT	80	144	252	277	277	327	387	164	220	51	113
TC3 LT Modular 72/80V 7kW	MAX POUT		288	503	554	554	655	774	327	440	103	225
TC3 LT Modular 72/80V 10,5kW	Contr POUT** MAX POUT		360 432	629 755	692 831	692 831	818 982	968 1161	409 491	550 661	129 154	281 338
TC3 LT Modular 72/80V 14kW	MAX POUT		576	1007	1108	1108	1309	1548	655	881	206	354
TC3 LT Modular 72/80V 17,5kW	MAX POUT		720	1259	1385	1385	1550		818	1101	257	354
TC3 LT Modular 72/80V 21kW	MAX POUT		864	1510	1550				982	1120	309	354

\* Airmix non disponibile su caricabatterie da 1 kW

\*\* La corrente di uscita è impostata su un valore differente per essere idonea a specifiche capacità

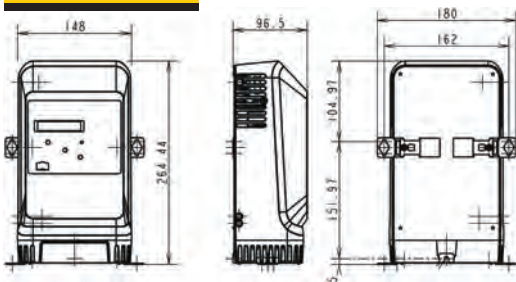


# Lifetech® Modular

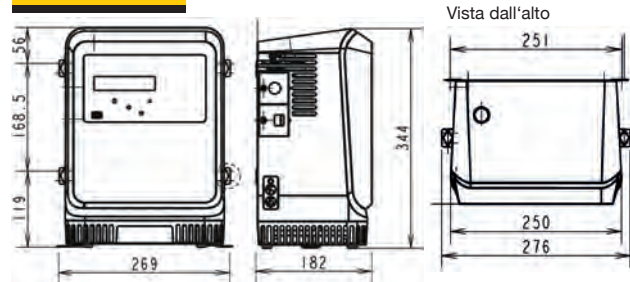
## SPECIFICHE TECNICHE - MONOFASE

Specifiche	Unità	Stand Alone 1kW **			2kW		3kW	
		12V	24V	36/48V	24V	36/48V	24V	36/48V
Tensione batteria		12V	24V	36/48V	24V	36/48V	24V	36/48V
Tensione nominale in ingresso	Vac	230V +/- 10% / 1ph						
Frequenza	Hz	50/60						
Max corrente assorbita @ 230Vac	Aac	2,4	4,8	5,1	9,6	10,2	14,4	15,3
Cavo ingresso AC	mm²	3 x 1,0			3 x 1,5			
Lunghezza cavo ingresso AC	m	1,5						
Max corrente in uscita @ 230Vac	Adc	36	36	25/18	72	50/36	108	75/54
Sezione cavi batteria	mm²	6			25			
Lunghezza cavi batteria	m	3						
Grado di protezione IP		IP21						
Temperature operative	°C	0°C a +45°C						
Fattore di Potenza		0,99						
Standby	W	≤10						
Display		LCD a 2 righe						
Peso	kg	2,4			6,7		7,7	
Dimensioni (Altezza x Larghezza x Profondità)	mm	264 x 148 x 96,5			344 x 250 x 182			
Peso con Airmix	kg	** Non disponibile su stand alone 1 kW			10,0		11,0	
Dimensioni con Airmix (Altezza x Larghezza x Profondità)	mm	** Non disponibile su stand alone 1 kW			435 x 286 x 185			
Cabinet		1 slot stand alone			3 slot (2 moduli)		3 slot (2 moduli)	

### 1 slot stand alone



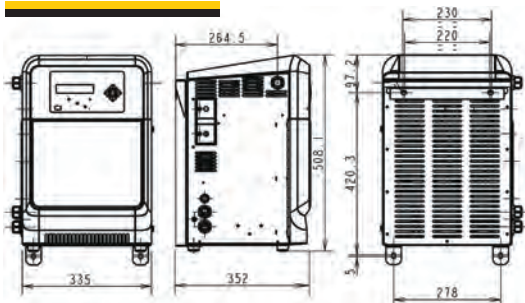
### Cabinet a 3 slot



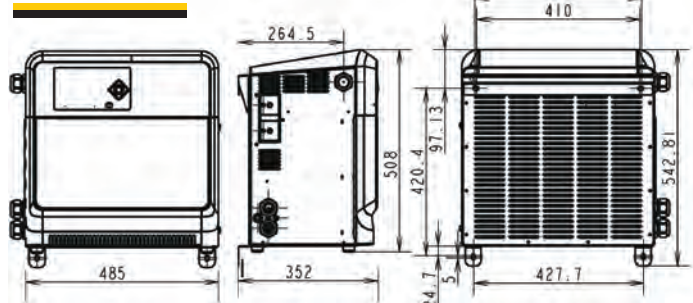
## SPECIFICHE TECNICHE - TRIFASE

Specifiche	Unità	3.5kW		7kW		10.5kW		14kW		17.5kW		21kW	
		24/36/48V	72/80V	24/36/48V	72/80V	24/36/48V	72/80V	24/36/48V	72/80V	24/36/48V	72/80V	24/36/48V	72/80V
Tensione batteria		24/36/48V	72/80V	24/36/48V	72/80V	24/36/48V	72/80V	24/36/48V	72/80V	24/36/48V	72/80V	24/36/48V	72/80V
Tensione nominale in ingresso	Vac	400V +/- 10% / 3ph											
Frequenza	Hz	50/60											
Max corrente assorbita @ 400Vac	Aac	5,6	5,6	11,2	11,2	16,8	16,8	22,4	22,4	28,0	28,0	29,8	33,6
Cavo ingresso AC	mm²	4 x 2,5				4 x 4,0				4 x 6,0			
Lunghezza cavo ingresso AC	m	2											
Max corrente in uscita @ 400Vac	Adc	70/65/60	40/36	140/130/120	80/72	210/195/180	120/108	280/260/240	160/144	320/320/300	200/180	320/320/320	240/216
Sezione cavi batteria	mm²	35				70				95			
Lunghezza cavi batteria	m	3											
Grado di protezione IP		IP21											
Temperature operative	°C	0°C a +45°C											
Fattore di Potenza		0,95											
Standby	W	≤10											
Display		LCD a 2 righe											
Peso	kg	26,0		29,5		33,5		37,0		44,5		48,0	
Dimensioni (Altezza x Larghezza x Profondità)	mm	508 x 335 x 352											
Peso con Airmix	kg	28,0		31,5		35,5		39,0		46,5		50,0	
Dimensioni con Airmix (Altezza x Larghezza x Profondità)	mm	508 x 335 x 352											
Cabinet		2 slot (1 modulo)		2 slot (2 moduli)		4 slot (3 moduli)		4 slot (4 moduli)		6 slot (5 moduli)		6 slot (6 moduli)	

### Cabinet a 2 e 4 slot



### Cabinet a 6 slot



# Life iQ™ Modular

## TABELLA DEGLI ABBINAMENTI: CAPACITÀ E TEMPI DI CARICA - MONOFASE E TRIFASE

Tempi di ricarica in ore (+/- 0,5 h), riferiti a una batteria scarica all'80% con temperatura dell'elettrolito di 30°C

Profili di carica												Gel/energy dry (PzV, PzVB)		XFC Blocs	
Carica lenta PzS, PzB, PzM						9 h	10,5 h	12 h							
Vaso aperto applicazioni pesanti PzS, PzB			7 h	8 h	9 h							@60% 8 h	@60% 9 h	Corrente di carica @ 0,7C	Corrente di carica @ 0,32C
Vaso aperto standard PzS, PzB, PzM (WL8)			6 h	7 h	8 h							@80% 11 h	@80% 12 h	40% - 80% SOC 0,6 h	40% - 80% SOC 1,25 h
PzS con Airmix, PzB, PzM (WL13)			5,5 h	6,5 h	7,5 h									20% - 100% SOC 4,2 h	20% - 100% SOC 4,7 h
Water Less® 20 PzM									8h	10h	12h				
	Configurazione	Volt	C <sub>5</sub> Min		C <sub>5</sub> Max	C <sub>5</sub> Min		C <sub>5</sub> Max	C <sub>5</sub> Min		C <sub>5</sub> Max	C <sub>5</sub> Min	C <sub>5</sub> Max	C <sub>5</sub> Min	C <sub>5</sub> Max

### MONOFASE

Modello	Configurazione	Volt	C <sub>5</sub> Min	C <sub>5</sub> Max	C <sub>5</sub> Min	C <sub>5</sub> Max	C <sub>5</sub> Min	C <sub>5</sub> Max	C <sub>5</sub> Min	C <sub>5</sub> Max	C <sub>5</sub> Min	C <sub>5</sub> Max	C <sub>5</sub> Min	C <sub>5</sub> Max	
TC1 LIQ Modular 24V 1kW	Contr POUT**	24	108	189	208	208	245	290	126	142	180	123	165	39	84
	MAX POUT		144	252	277	277	327	387	167	189	240	164	220	51	113
TC1 LIQ Modular 24V 2kW	Contr POUT**	24	196	343	377	377	445	527	228	258	327	223	300	70	153
	MAX POUT		288	503	554	554	655	774	335	379	480	327	440	103	225
TC1 LIQ Modular 24V 3kW	Contr POUT**	24	380	664	731	731	864	1022	442	500	633	432	581	136	297
	MAX POUT		432	755	831	831	982	1161	502	568	720	491	661	154	338
TC1 LIQ Modular 36/48V 1kW	Contr POUT**	36	64	112	123	123	145	172	74	84	107	73	98	23	50
	MAX POUT		100	175	192	192	227	269	116	132	167	114	153	36	78
TC1 LIQ Modular 36/48V 2kW	Contr POUT**	36	136	238	262	262	309	366	158	179	227	155	208	49	106
	MAX POUT		192	336	369	369	436	516	223	253	320	218	294	69	150
TC1 LIQ Modular 36/48V 3kW	Contr POUT**	36	240	420	462	462	545	645	279	316	400	273	367	86	188
	MAX POUT		300	524	577	577	682	806	349	395	500	341	459	107	234
TC1 LIQ Modular 36/48V 1kW	MAX POUT	48	72	126	138	138	164	194	84	95	120	82	110	26	56
	Contr POUT**		98	171	188	188	223	263	114	129	163	111	150	35	77
TC1 LIQ Modular 36/48V 2kW	MAX POUT	48	144	252	277	277	327	387	167	189	240	164	220	51	113
	Contr POUT**		172	301	331	331	391	462	200	226	287	195	263	61	134
TC1 LIQ Modular 36/48V 3kW	MAX POUT	48	216	378	415	415	491	581	251	284	360	245	330	77	169
	Contr POUT**														

### TRIFASE

TC3 LIQ Modular 24/36/48V 3,5kW	MAX POUT	24	280	490	538	538	636	753	326	368	467	318	428	100	219
	Contr POUT**		384	671	738	738	873	1032	447	505	640	436	587	137	300
TC3 LIQ Modular 24/36/48V 7kW	Contr POUT**	24	512	895	985	985	1164	1376	595	674	853	582	783	183	354
	MAX POUT		560	979	1077	1077	1273	1505	651	737	933	636	856	200	354
TC3 LIQ Modular 24/36/48V 10,5kW	Contr POUT**	24	652	1140	1254	1254	1482	1550	758	858	1087	741	997	233	354
	MAX POUT		840	1469	1550				977	1105	1400	955	1120	300	354
TC3 LIQ Modular 24/36/48V 14kW	MAX POUT	24	1120	1550					1302	1474	1550				
TC3 LIQ Modular 24/36/48V 17,5kW	MAX POUT		1280	1550					1488	1550					
TC3 LIQ Modular 24/36/48V 21kW	MAX POUT	24	1280	1550					1488	1550					
TC3 LIQ Modular 24/36/48V 3,5kW	MAX POUT	36	260	455	500	500	591	699	302	342	433	295	398	93	203
	MAX POUT		520	909	1000	1000	1182	1398	605	684	867	591	795	186	354
TC3 LIQ Modular 24/36/48V 7kW	MAX POUT	36	780	1364	1500	1500	1550		907	1026	1300	886	1120	279	354
	MAX POUT		1040	1550					1209	1368	1550				
TC3 LIQ Modular 24/36/48V 14kW	MAX POUT	36	1280	1550					1488	1550					
TC3 LIQ Modular 24/36/48V 17,5kW	MAX POUT		1280	1550					1488	1550					
TC3 LIQ Modular 24/36/48V 21kW	MAX POUT	36	1280	1550					1488	1550					
TC3 LIQ Modular 24/36/48V 3,5kW	MAX POUT	48	240	420	462	462	545	645	279	316	400	273	367	86	188
	Contr POUT**		328	573	631	631	745	882	381	432	547	373	502	117	256
TC3 LIQ Modular 24/36/48V 7kW	Contr POUT**	48	440	769	846	846	1000	1183	512	579	733	500	673	157	344
	MAX POUT		480	839	923	923	1091	1290	558	632	800	545	734	171	354
TC3 LIQ Modular 24/36/48V 10,5kW	Contr POUT**	48	560	979	1077	1077	1273	1505	651	737	933	636	856	200	354
	MAX POUT		720	1259	1385	1385	1550		837	947	1200	818	1101	257	354
TC3 LIQ Modular 24/36/48V 14kW	MAX POUT	48	960	1550					1116	1263	1550	1091	1120	343	354
	MAX POUT		1200	1550					1395	1550					
TC3 LIQ Modular 24/36/48V 17,5kW	MAX POUT	48	1280	1550					1488	1550					
TC3 LIQ Modular 24/36/48V 21kW	MAX POUT		1280	1550					1488	1550					
TC3 LIQ Modular 72/80V 3,5kW	MAX POUT	72	160	280	308	308	364	430	186	211	267	182	245	57	125
	Contr POUT**		240	420	462	462	545	645	279	316	400	273	367	86	188
TC3 LIQ Modular 72/80V 7kW	MAX POUT	72	320	559	615	615	727	860	372	421	533	364	489	114	250
	Contr POUT**		400	699	769	769	909	1075	465	526	667	455	612	143	313
TC3 LIQ Modular 72/80V 10,5kW	MAX POUT	72	480	839	923	923	1091	1290	558	632	800	545	734	171	354
	MAX POUT		640	1119	1231	1231	1455	1550	744	842	1067	727	979	229	354
TC3 LIQ Modular 72/80V 14kW	MAX POUT	72	800	1399	1538	1538	1550		930	1053	1333	909	1120	286	354
	MAX POUT		960	1550					1116	1263	1550	1091	1120	343	354
TC3 LIQ Modular 72/80V 3,5kW	MAX POUT	80	144	252	277	277	327	387	167	189	240	164	220	51	113
	MAX POUT		288	503	554	554	655	774	335	379	480	327	440	103	225
TC3 LIQ Modular 72/80V 7kW	MAX POUT	80	360	629	692	692	818	968	419	474	600	409	550	129	281
	Contr POUT**		432	755	831	831	982	1161	502	568	720	491	661	154	338
TC3 LIQ Modular 72/80V 14kW	MAX POUT	80	576	1007	1108	1108	1309	1548	670	758	960	655	881	206	354
	MAX POUT		720	1259	1385	1385	1550		837	947	1200	818	1101	257	354
TC3 LIQ Modular 72/80V 21kW	MAX POUT	80	864	1510	1550				1005	1137	1440	982	1120	309	354

\* Cabinet a 3 slot

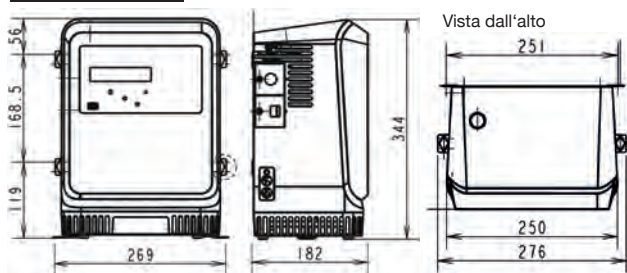
\*\* La corrente di uscita è impostata su un valore differente per essere idonea a specifiche capacità

# Life iQ™ Modular

## SPECIFICHE TECNICHE - MONOFASE

Specifiche	Unità	1kW			2kW		3kW	
Tensione batteria		12V	24V	36/48V	24V	36/48V	24V	36/48V
Tensione nominale in ingresso	Vac	230V +/- 10% / 1ph						
Frequenza	Hz	50/60						
Max corrente assorbita @ 230Vac	Aac	2,4	4,8	5,1	9,6	10,2	14,4	15,3
Cavo ingresso AC	mm <sup>2</sup>	3 x 1,5						
Lunghezza cavo ingresso AC	m	1,5						
Max corrente in uscita @ 230Vac	Adc	36	36	25/18	72	50/36	108	75/54
Sezione cavi batteria	mm <sup>2</sup>	25						
Lunghezza cavi batteria	m	3						
Grado di protezione IP		IP21						
Temperature operative	°C	0°C a +45°C						
Fattore di Potenza		0,99						
Standby	W	≤10						
Display		TFT Multilinea						
Peso	kg	6,0			7,0		8,0	
Dimensioni (Altezza x Larghezza x Profondità)	mm	344 x 250 x 182						
Peso con Airmix	kg	9,0			10,0		11,0	
Dimensioni con Airmix (Altezza x Larghezza x Profondità)	mm	435 x 286 x 185						
Cabinet		3 slot (1 modulo)			3 slot (2 moduli)		3 slot (3 moduli)	

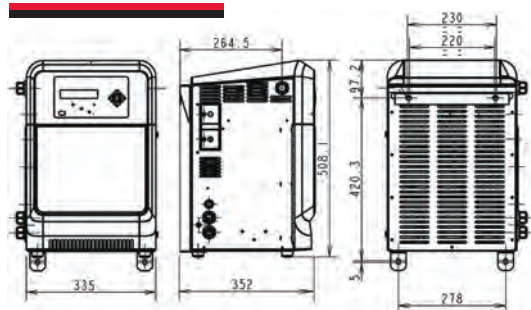
### Cabinet a 3 slot



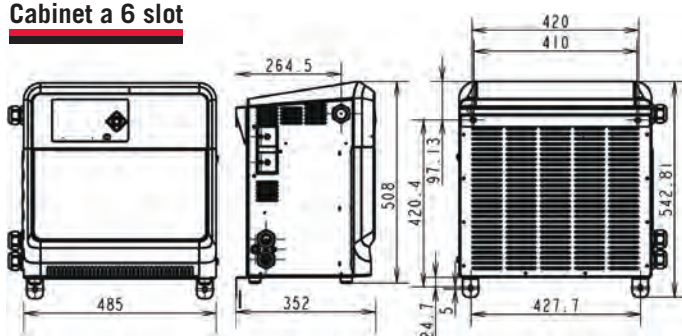
## SPECIFICHE TECNICHE - TRIFASE

Specifiche	Unità	3.5kW		7kW		10.5kW		14kW		17.5kW		21kW	
Tensione batteria		24/36/48V	72/80V	24/36/48V	72/80V	24/36/48V	72/80V	24/36/48V	72/80V	24/36/48V	72/80V	24/36/48V	72/80V
Tensione nominale in ingresso	Vac	400V +/- 10% / 3ph											
Frequenza	Hz	50/60											
Max corrente assorbita @ 400Vac	Aac	5,6	5,6	11,2	11,2	16,8	16,8	22,4	22,4	28,0	28,0	29,8	33,6
Cavo ingresso AC	mm <sup>2</sup>	4 x 2,5				4 x 4,0				4 x 6,0			
Lunghezza cavo ingresso AC	m	2											
Max corrente in uscita @ 400Vac	Adc	70/65/60	40/36	140/130/120	80/72	210/195/180	120/108	280/260/240	160/144	320/320/300	200/180	320/320/320	240/216
Sezione cavi batteria	mm <sup>2</sup>	35				70				95			
Lunghezza cavi batteria	m	3											
Grado di protezione IP		IP21											
Temperature operative	°C	0°C a +45°C											
Fattore di Potenza		0,95											
Standby	W	≤10											
Display		TFT Multilinea											
Peso	kg	26,0		29,5		33,5		37,0		44,5		48,0	
Dimensioni (Altezza x Larghezza x Profondità)	mm	508 x 335 x 352											
Peso con Airmix	kg	28,0		31,5		35,5		39,0		46,5		50,0	
Dimensioni con Airmix (Altezza x Larghezza x Profondità)	mm	508 x 335 x 352											
Cabinet		2 slot (1 modulo)		2 slot (2 moduli)		4 slot (3 moduli)		4 slot (4 moduli)		6 slot (5 moduli)		6 slot (6 moduli)	

### Cabinet a 2 o 4 slot





















### Cabinet a 6 slot



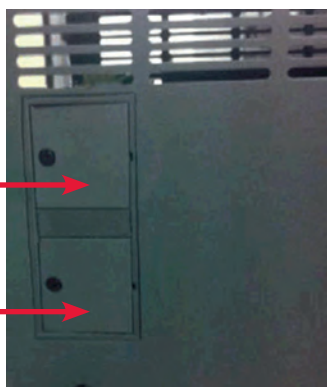
## OPZIONI

● disponibile

Opzione	Descrizione	Lifetech®	Life iQ™	Foto (componente interno)	Foto (componente esterno)
Airmix*	Ricircolo dell'elettrolito nella batteria (riduce i tempi di carica)	●	●		
Elettrovalvola*	Rabbocco automatico della batteria	●	●		
Indicatore verde/rosso remoto*	Indicazione remota degli stati batteria in carica/disponibile	●	●		
Indicatore verde/rosso remoto con interruttore on/off*	Indicazione remota degli stati batteria in carica/disponibile e possibilità di iniziare/fermare la carica	●	●		
BSI 40™*	Indicatore di stato della batteria per selezionare prima la batteria da usare (logica FIFO)	●	●		
	Display LCD esterno addizionale	●	●		
	Allarme esterna addizionale	●	●		
Early Break (o contatto pilota o LM/EB)*	Spegne l'arco nel connettore in caso di scollegamento durante la carica (può avere 1 o 2 fili a seconda della connessione della batteria)	●	●		
Ethernet	Per collegare il caricabatterie a una rete (con cavo)		●		
Ethernet WIFI	Per collegare il caricabatterie alla rete (wireless)		●		
BFM	Per collegare il caricabatterie al sistema BFM (con cavo)		●		
PLC	Per collegare una caricabatterie ad un PLC (Programmable Logic Controller) mediante relè		●		

\* Non disponibile su stand alone 1 kW

Slot 1 (sopra) è utilizzato per la connessione dell'elettrovalvola o dell'airmix  
 Slot 2 (sotto) è utilizzato per la connessione di tutte le altre opzioni  
 Si possono installare al massimo due opzioni





# EnerSys®

Power/Full Solutions

EnerSys EMEA  
EH Europe GmbH  
Löwenstrasse 32  
8001 Zürich  
Switzerland  
Phone: +41 44 215 74 10  
Fax: +41 44 215 74 11  
[www.enersys-emea.com](http://www.enersys-emea.com)

EnerSys S.r.l.  
Viale Europa, 3  
36053 Gambellara (VI)  
Italy  
Tel: +39 0444 607 811  
Fax: +39 0444 607 911  
[info.fiamm@it.enersys.com](mailto:info.fiamm@it.enersys.com)



Riferirsi al sito web per informazioni  
sul centro EnerSys più vicino:  
[www.enersys-emea.com](http://www.enersys-emea.com)

© 2015 EnerSys. Tutti i diritti riservati.  
Tutti i marchi e loghi sono  
di proprietà o autorizzati da  
EnerSys e i propri affiliati  
salvo diversa indicazione.