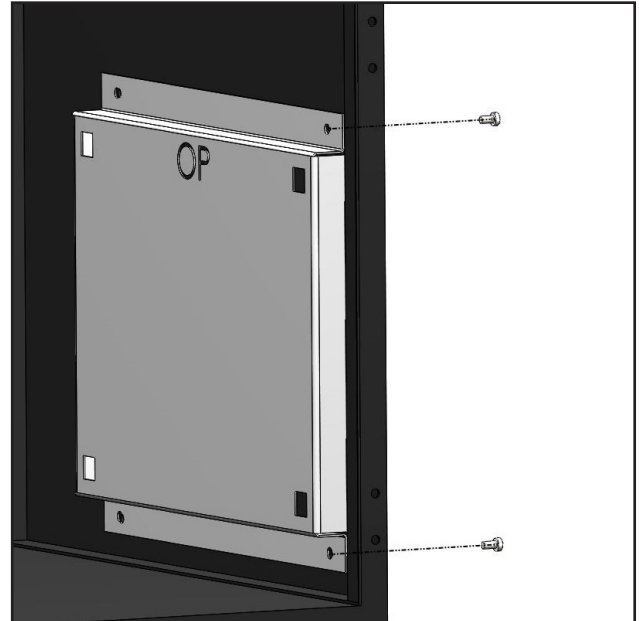


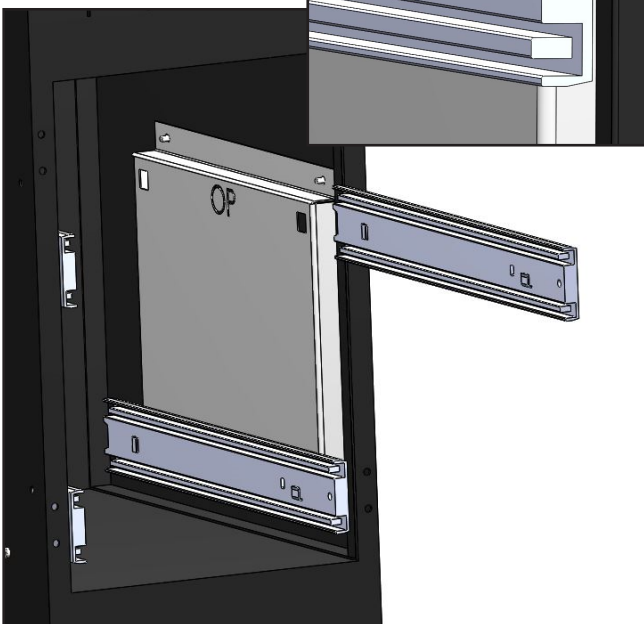
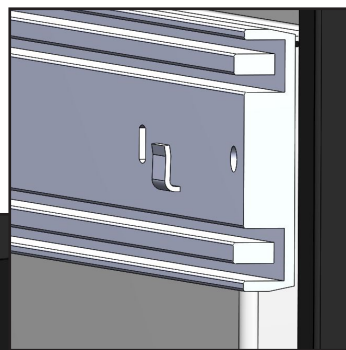


# MOBILE WORK

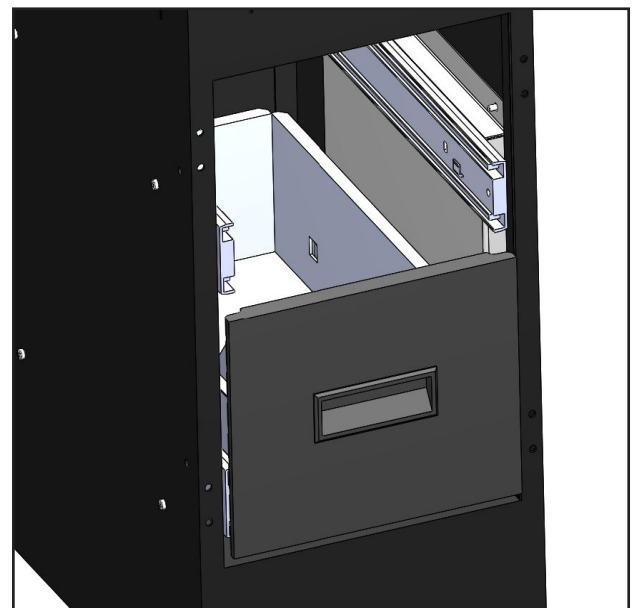
## - Drawers Installationsguide



Monter de tilhørende plader som vist med de medfølgende M4 skruer. Dette gøres i på begge sider af Mobile Work Desk. Vær opmærksom på at 'OP' skal vende opad.



Monter skinnerne med kliksystemet i de firkantede huller. Læg mærke til at de er forskellige i højre og venstre side. Skinner klikkes ind og ned.



Skufferne monteres også ved hjælp af kliksystemet i firkant hullerne. Læg mærke til at skufferne skal klikkes ned i skinnerne.