

### Micaflex PF-2W Justering av kalibrering

### MF-PF-2W

#### OBS!

Läs igenom hela instruktionen innan du påbörjar justering av kalibrering.

#### ALLMÄNT

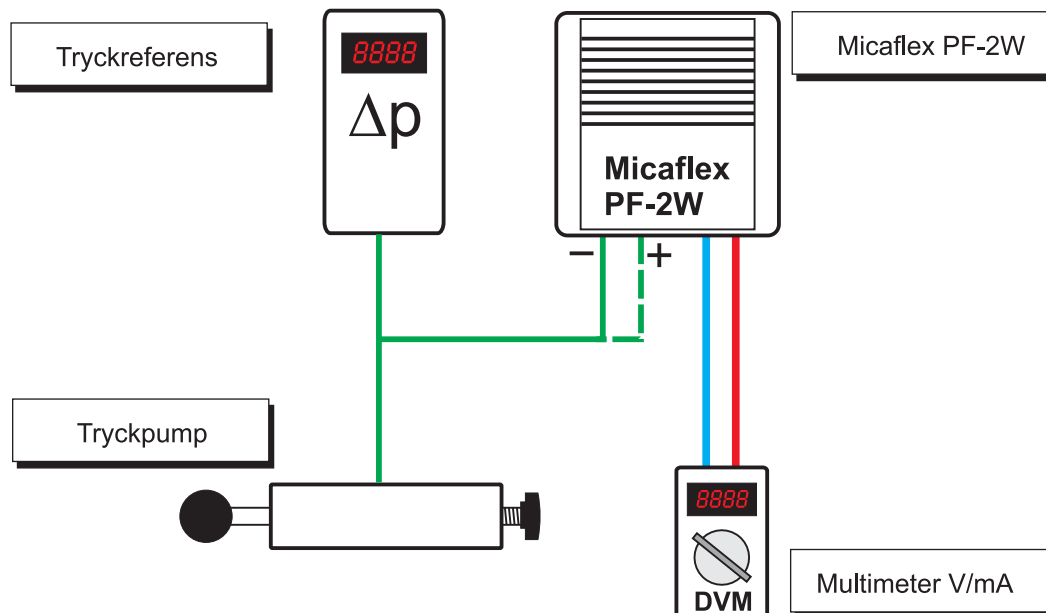
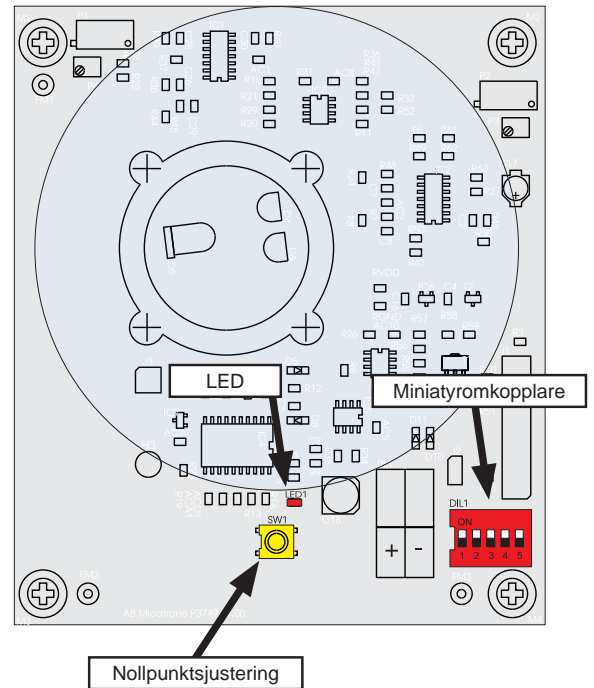
Justering av kalibrering kan utföras på Micaflex PF-2W om givaren ej håller specificerade data efter lång tids användning.

#### OBS!

Justering kan ej användas för att ändra mätområde.

Anslut kalibreringsinstrument enligt figur nedan för bästa resultat. Skruva av locket till apparaten som skall kalibreras så att samtliga tangenter på moderkortet blir tillgängliga.

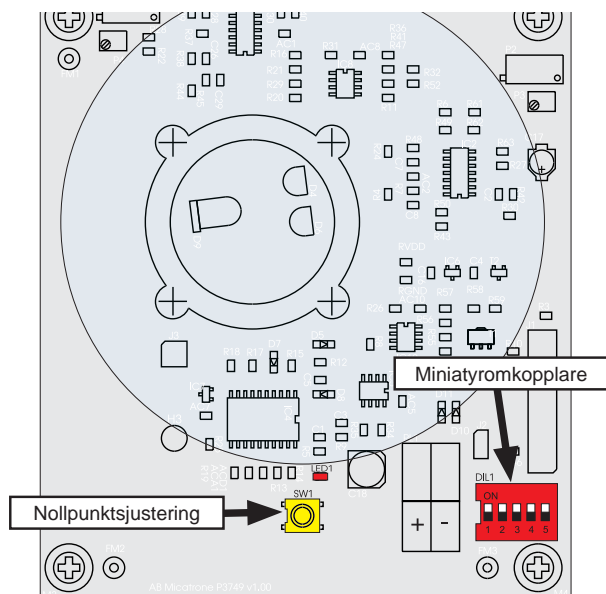
Dämpning skall stängas av under justering.



## JUSTERING AV KALIBRERING

### Justering av givare med 0 Pa som startpunkt

1. Lossa slangarna från givaren.
2. Notera hur miniatyromkopplare nr 4 och nr 5 är inställda och ställ dem sedan i läge "OFF".
3. Sätt miniatyromkopplare nr 2 i läge "ON", nr 3 i läge "OFF" och nr 4 i läge "OFF". Detta aktiverar justering av nollpunkten.
4. Håll ned tangenten för nollpunktsjustering tills lysdioden slocknar. Släpp därefter tangenten och lagring av nollpunkten är utförd.
5. Sätt miniatyromkopplare nr 2 i läge "ON", nr 3 i läge "ON" och nr 4 i läge OFF. Detta aktiverar justering av 50 % punkten.
6. Anslut en tryckpump samt en kalibrerad referensgivare till plus [+] anslutningen, se bild
7. Pumpa upp trycket till 50 % av givarens maximala område.
8. När trycket är stabilt. Bekräfta lagringen av justeringen med nollställningstangenten som förut.
9. Sätt miniatyromkopplare nr 2 i läge "ON", nr 3 i läge "OFF" och nr 4 i läge "ON". Detta aktiverar justering av 100 % punkten.
10. Pumpa upp trycket till 100 % av givarens område.
11. När trycket är stabilt. Bekräfta lagringen av justeringen med nollställningstangenten som förut.
12. Efter avslutad justering, sätt miniatyromkopplare nr 2 i läge "OFF", nr 3 i läge "OFF". Återställ miniatyromkopplare nr 4 och nr 5



### Justering av givare med nollgenomgång

1. Lossa slangarna från givaren.
2. Notera hur miniatyromkopplare nr 5 är inställd och ställ den sedan i läge "OFF".
3. Sätt miniatyromkopplare nr 2 i läge "ON", nr 3 i läge "ON" och nr 4 i läge OFF. Detta aktiverar justering av nollpunkten.
4. Håll ned tangenten för nollpunktsjustering tills lysdioden slocknar. Släpp därefter tangenten och lagring av nollpunkten är utförd.
5. Sätt miniatyromkopplare nr 2 i läge "ON", nr 3 i läge "OFF" och nr 4 i läge "OFF". Detta aktiverar justering av minpunkten.
6. Anslut en tryckpump samt en kalibrerad referensgivare till minus [-] anslutningen, se bild
7. Pumpa upp trycket till givarens minimala tryckområde.
8. När trycket är stabilt. Bekräfta lagringen av justeringen med nollställningstangenten som förut.
9. Sätt miniatyromkopplare nr 2 i läge "ON", nr 3 i läge "OFF" och nr 4 i läge "ON". Detta aktiverar justering av maxpunkten.
10. Anslut en tryckpump samt en kalibrerad referensgivare till plus [+] anslutningen, se bild
11. Pumpa upp trycket till givarens maximala område.
12. När trycket är stabilt. Bekräfta lagringen av justeringen med nollställningstangenten som förut.
13. Efter avslutad justering, sätt miniatyromkopplare nr 2 i läge "OFF", nr 3 i läge "OFF" och nr 4 i läge "OFF". Återställ miniatyromkopplare nr 5.

### Återgång till fabriksjustering

Detta erhålls genom att sätta miniatyromkopplare nr 2 i läge "ON", nr 3 i läge "ON" och nr 4 i läge "ON". Bekräfta återgången till fabriksjustering med nollställningstangenten som förut.

**AB Micatrone**  
**Åldermansvägen 3**  
**171 48 SOLNA**  
**SVERIGE**

**Telefon: 08-470 25 00**

**Internet: [www.micatrone.se](http://www.micatrone.se)**

**E-post: [info@micatrone.se](mailto:info@micatrone.se)**