

Justering av mätområde på Micaflex P, PD och FD fr.o.m ver 3.0

P/PD/FD

Mi-274se / 2008-10-20

Allmänt

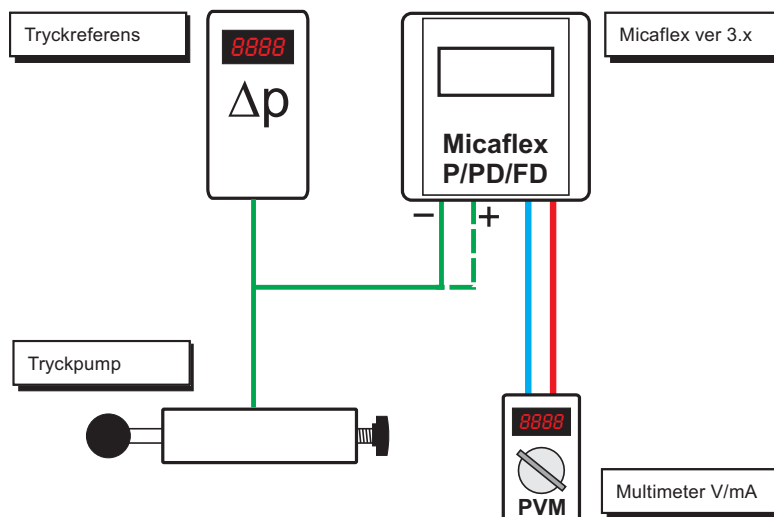
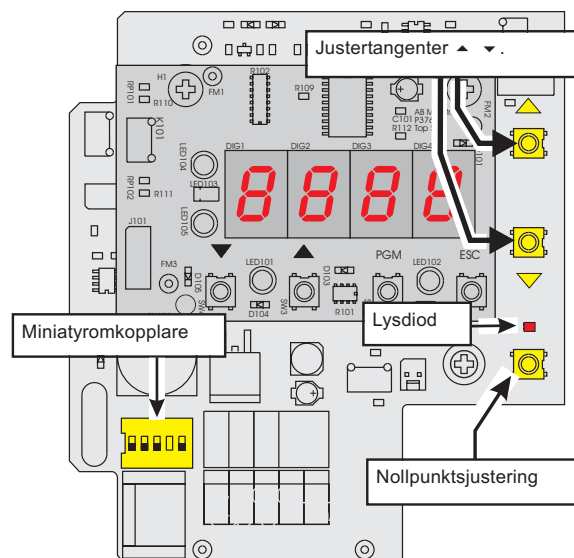
Justering av mätområde kan utföras på Micaflex P, PD och FD fr.o.m ver 3.0 om givaren ej håller specificerade data efter lång tids användning.

OBS! Justering skall ej användas för att ändra mätområde.

Beroende på givarfunktion sker denna justering på olika sätt för givare som startar från noll, ex. 0...500 Pa, eller för givare med nollgenomgång, ex. -50...+50 Pa.

Anslut kalibreringsinstrument enligt figur nedan för bästa resultat. Skruva av locket till apparaten som skall kalibreras så att samtliga tangenter på kretskortet blir tillgängliga.

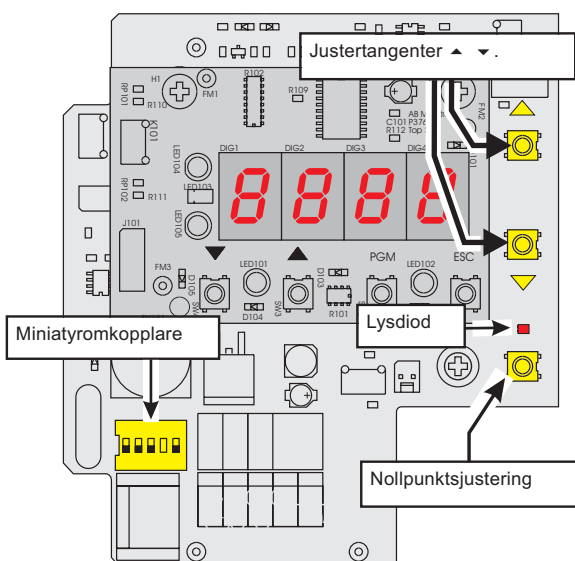
Dämpning skall stängas av under justering.



Justering av givare med 0 Pa som startpunkt

- 1 Lossa slangarna från givaren, anslut en multimeter till volt eller mA-utgången. Om miniatyromkopplare nr 3 står i läge "OFF" ska voltutgången användas. Om miniatyromkopplaren står i läge "ON" ska mA-utgången användas.
- 2 Notera hur dämpningen är inställd (miniatyromkopplare nr 4 och 5) och ställ dem i läge "OFF".
- 3 Håll ned tangenten för nollpunktsjustering tills lysdioden slocknar, släpp därefter tangenten och justeringen är utförd.
- 4 Anslut en tryckpump samt en referensgivare till plus [+] anslutningen.
- 5 Sätt miniatyromkopplare nr 2 i läge "ON" för att aktivera justertangenterna.
- 6 Pumpa upp trycket till givarens maximala område och justera med justertangenterna ▼ och ▲ tills utsignalen är 10 Volt eller 20 mA.
Återgång till det fabriksjusterade området erhålles genom att hålla justertangenterna ▼ och ▲ intryckta samtidigt under ca 1 sekund.
- 7 Efter avslutad justering sätt tillbaka miniatyromkopplare nr 2 i läge "OFF" och återställ dämpningen.
- 8 Enklare justering kan utföras om tryckpump saknas enbart med en referensgivare inkopplad. Denna justering kan ske över hela mätområdet men vi rekommenderar att trycket överstiger minst halva mätområdet. Justering sker lika enligt tidigare med tangenterna.

OBS ! Justering medför att det medlevererade certifikatet ej längre gäller.



Justering av givare med nollgenomgång.

- 1 Lossa slangarna från givaren, anslut en multimeter till volt eller mA-utgången. Om miniatyromkopplare nr 3 står i läge "OFF" ska voltutgången användas. Om miniatyromkopplaren står i läge "ON" ska mA-utgången användas.
- 2 Notera hur dämpningen är inställd (miniatyromkopplare nr 4 och 5) och ställ dem i läge "OFF".
- 3 Anslut en tryckpump samt referensgivare till minus [-] anslutningen.
- 4 Sätt miniatyromkopplare nr 2 i läge "ON" för att aktivera justertangenterna.
- 5 Anslut testutrustningen till givarens minus [-] anslutning. Höj trycket till givarens min. punkt. ex. -50 Pa vid givare med mätområde -50...+50 Pa.
Tryckreferensen kommer då att visa +50 Pa. Tryck ned tangenten ▼ för att spara värdet.
- 6 Justera trycket till 50% av mätområdet. Vid mätområde -50...+50 Pa eller annat symmetriskt mätområde ligger denna punkt på noll (0) Pa, dvs. avluftad givare.
- 7 Tryck ned tangenten för nollställning för att spara värdet.
- 8 Anslut testutrustningen till plus [+] anslutningen. Höj trycket till givarens max punkt, +50 Pa enligt exemplet.
- 9 Tryck tangenten ▲ för att spara värdet
- 10 Återgång till det fabriksjusterade området erhålles genom att hålla justertangenterna ▼ och ▲ intryckta samtidigt under ca 1 sekund.
- 11 Efter avslutad justering sätt tillbaka miniatyromkopplare nr 2 i läge "OFF" och återställ dämpningen.

OBS ! Justering medför att det medlevererade certifikatet ej längre gäller.

OBS ! Förväxla inte ▼ ▲ tangenterna på displaykortet, gäller Micaflex PD och FD, med tangenterna på moderkortet som refereras till i texten.

AB Micatrone
Åldermansvägen 3
171 48 SOLNA
SVERIGE

Telefon: 08-470 25 00
Fax: 08-470 25 99
Internet: www.micatrone.se
E-mail: info@micatrone.se