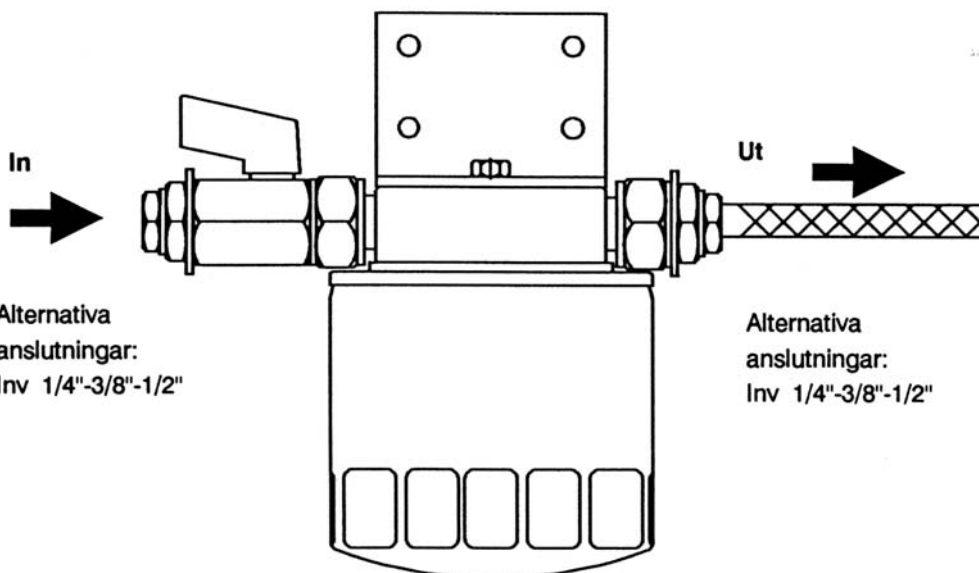


Oljerenare typ MOR-250 för engångsfilter
60-9056

MOR-250-X

mi-182se / 2008-11-06



Montage Oljerenare MOR-250

Oljerenaren monteras på sugledningen mellan oljepumpen och den fasta oljerörsinstallationen.

Montagevinkeln är vändbar för enkel anpassning till befintligt system.

1. Skruva fast filtret och anslut röret till inloppssidan som är försedd med en avstängningsventil.
2. Anslut slang/rör mellan utlopp och pump, välj lämplig reducernippel R-1/4" - R-1/2".
3. Öppna avstängningsventilen på inloppssidan.
3. Starta brännaren och kontrollera att inget läckage finns vid oljerenaren eller mätaren.
4. Fyll i uppgifterna på oljefiltrets dekal. Oljefiltret bör bytas efter ca 50 m³ olja.

Byte oljefilterinsats.

1. Notera monteringsdatum samt mätarställning.
2. Stäng avstängningsventilen.
3. Demontera befintligt filter.
4. Anolja packningen.
5. Skruv fast filtret med handkraft.
6. Öppna avstängningsventilen.
7. Kontrollera eventuellt oljeläckage.

AB Micatrone
Åldermansvägen 3
171 48 SOLNA
SVERIGE

Telefon: 08-470 25 00
Fax: 08-470 25 99
Internet: www.micatrone.se
E-mail: info@micatrone.se