

Signalomvandlare puls/puls

MO-9000

mi-138se / 2007-05-11

© AB MICATRONE 2007-05-11 [H:\Apps \ Typeset \ Mima \ mi-138se_070511.vp]

Användning tillsammans med Micatrone oljemängdsmätare

Signalomvandlare MO-9000 är avsedd att användas tillsammans med oljemängdsmätarna MQG-80E, MQG-200E och MQG-400E.

Den elektroniska impulsgivaren i dessa oljemängdsmätare kräver en matningsspänning av 5 Volt likspänning, som finns tillgänglig i Micatrone pannmotor MOG-1000-O2K, och effektväljare MVP-3000.

I de fall oljemängdsmätarna skall anslutas till andra apparater t.ex. datalogger, DUC, dator etc. som inte har 5 Volt tillgänglig för matning kan MO-9000 användas.

MO-9000 kan matas med valfri likspänning från 12 till 24 Volt. Om ingen spänning finns tillgänglig kan matning ske från Micatrones spänningsmatningsdon MO-1000.

Utsignalen från MO-9000 är galvaniskt isolerad från matningen med en optokopplare. Detta gör att MO-9000 även kan användas när en potentialfri slutning erfordras av ansluten registrerande apparat.

MO-9000 kan även användas när oljemängdsmätarna är anslutna till MOG-1000-O2K eller MVP-3000 men en potentialfri slutning erfordras av andra registrerande apparater. I detta fall användes ej spänningsstabilisatorn för 5 Volt.

Användning tillsammans med andra impulsgivande apparater t.ex. värmemängdsmätare, elenergimätare etc.

När impulsgivande apparater skall anslutas till Micatrone effektväljare MVP-3000 erfordras impulser med spänningsnivån 5 Volt eller potentialfri slutning som kan matas med 5 Volt och strömnivån 5 mA.

I många fall lämnar apparater impulser med spänningar upp till 24 Volt eller potentialfria slutningar som måste matas med mer än 5 Volt.

Anpassning kan då ske med MO-9000 och spänningsmatningsdon MO-1000.

Om flera apparater skall ha impulser från samma mätande apparat, men dessa skall vara galvaniskt skilda för att undvika störningar eller har olika spänningsnivåer kan flera MO-9000 användas som galvanisk separeringsenhet.

Utförande

MO-9000 har en inbyggd spänningsstabilisator som kan matas med 12-24 Volt likspänning, utspänningen till mätapparaten är 5 Volt. Signalen från mätapparaten tänds en lysdiod i en optokopplare och gör en fototransistor ledande. Genom att signalen överföres med ljus från diod till transistor erhålles galvanisk isolering (ingen elektrisk strömkrets).

In och utgångar är skyddade med dioder för felkoppling av plus och minus ledare.

Tekniska data:
Spänningsstabilisator:

Matningsspänning: 12-24 Volt DC
Max strömförbrukning: 50 mA
Utspänning: 5 Volt 0,2 volt
Max belastning: 30 mA

Signal krets:

Insignal: 5...24 Volt impuls
Max. impuls: 15000 impulser/h
Min. impulslängd: 100 ms
Belastning: Ca: 1000 ohm
Utsignal: NPN transistor med diod i kollektorn.
Spänningsfall max 2 Volt.
Belastning: Max 24 Volt, max 20 mA.

Övrigt:

Omgivningstemperatur: 0...40 °C
Elanslutningar: Skruvplint för 1,5 mm²
Kapslingsklass: IP20
Dimensioner: bredd på skena 26 mm
höjd 96 mm, djup 42 mm

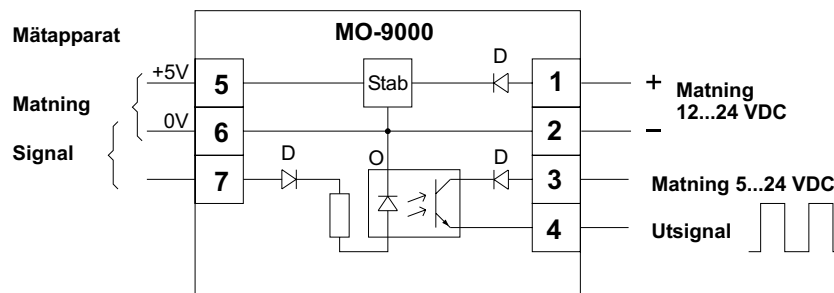
Tillbehör:
Kapsling IP65

Uppbyggnad

MO-9000 är byggd i en plastkapsling avsedd för montage på 35 mm EN-50022 skena i apparatskåp.

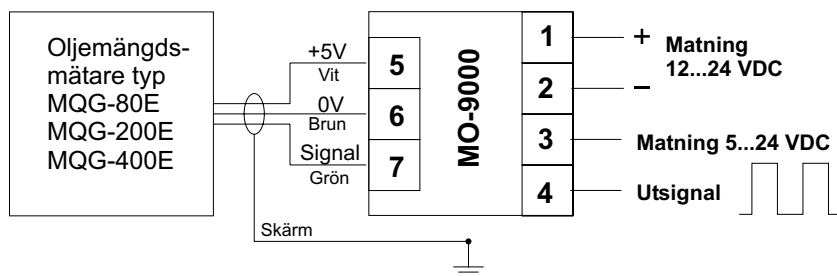
Som tillbehör kan kapsling levereras för lokalt montage, kapslingsklass IP65.

Principschema MO-9000:

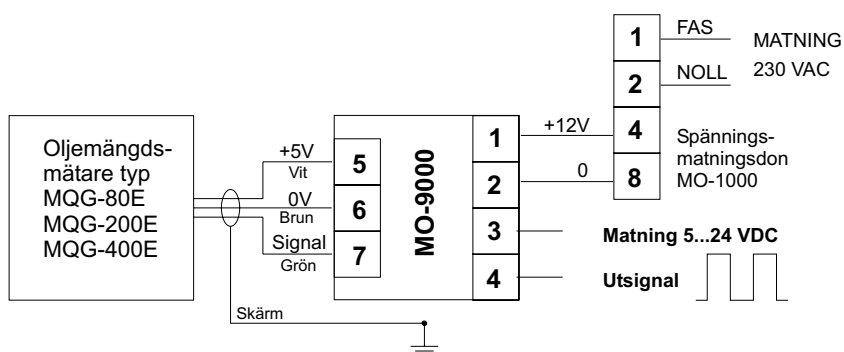


Stab = Spänningsstabilisator
O = Optokopplare
D = Skyddsdiöder mot felkoppling

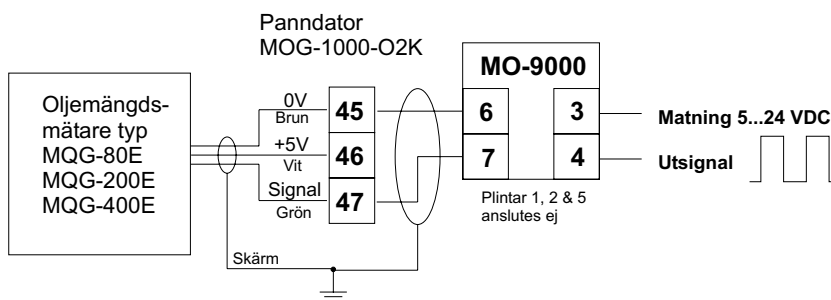
Användningsexempel:



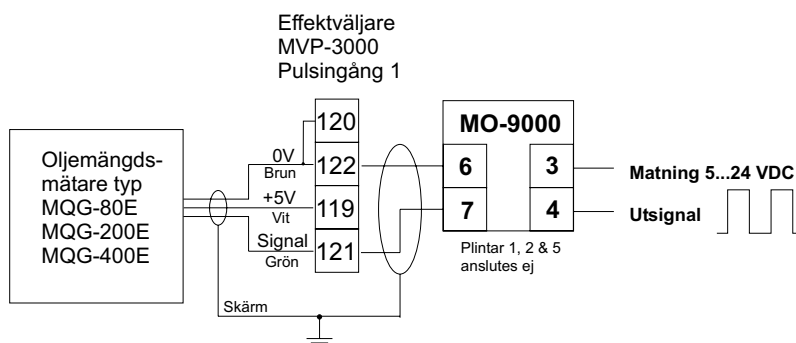
Anslutning av oljemängdsmätare till registrerande apparat som kan mata 12-24 Volt DC.



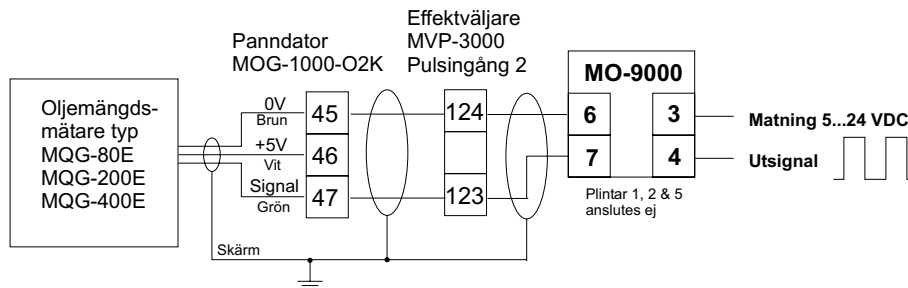
Anslutning av oljemängdsmätare till registrerande apparat som ej kan spänningsmata mätare och MO-9000.



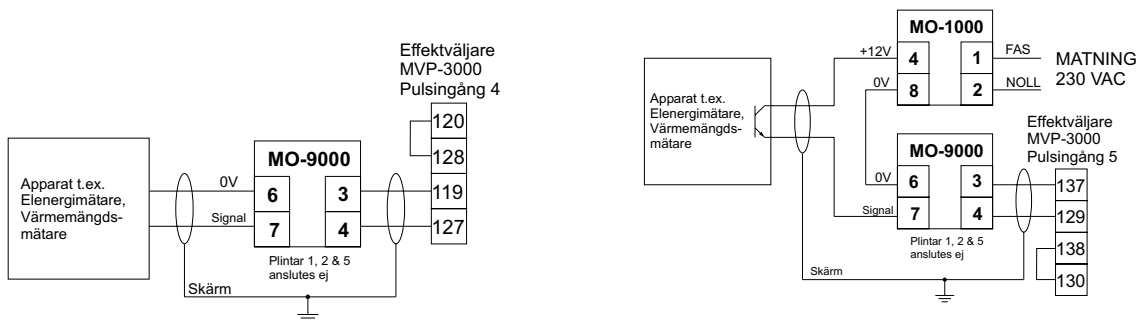
Anslutning av oljemängdsmätare till panndator MOG-1000-O2K och annan registrerande apparat som ej kan ta emot 5 Volts impulser.



Anslutning av oljemängdsmätare till effektväljare MVP-3000 och annan registrerande apparat som ej kan ta emot 5 Volts impulser.

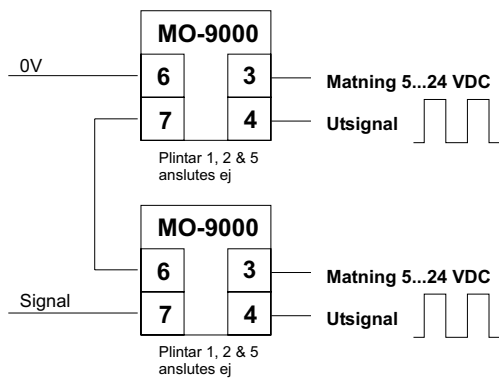


Anslutning av oljemängdsmätare till panndator MOG-1000-O2K och effektväljare MVP-3000 samt annan registrerande apparat som ej kan ta emot 5 Voltimpulser.

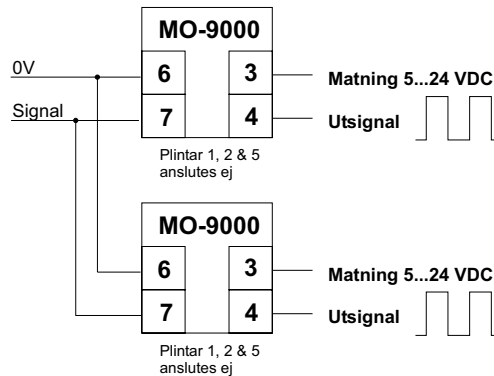


Anslutning av apparat med signaler större än 5 Volt till effektväljare MVP-3000.

Anslutning av apparat med potentialfri transistorutgång för spänningar över 5 Volt till effektväljare MVP-3000.



Seriekoppling av två MO-9000 för två galvaniskt isolerade utgångar från en impulssignal större än 10 Volt.



Parallellkoppling av två MO-9000 för två galvaniskt isolerade utgångar från en impulssignal med 5 Volt spänningsnivåer.

© AB MICATRONE 2007-05-11 [H:\Apps \ Typeset \ Mima \ mi-138se_070511.vp]

AB Micatrone
 Åldermansvägen 3
 171 48 SOLNA
 SVERIGE

Telefon: 08-470 25 00
Fax: 08-470 25 99
Internet: www.micatrone.se
E-mail: info@micatrone.se