

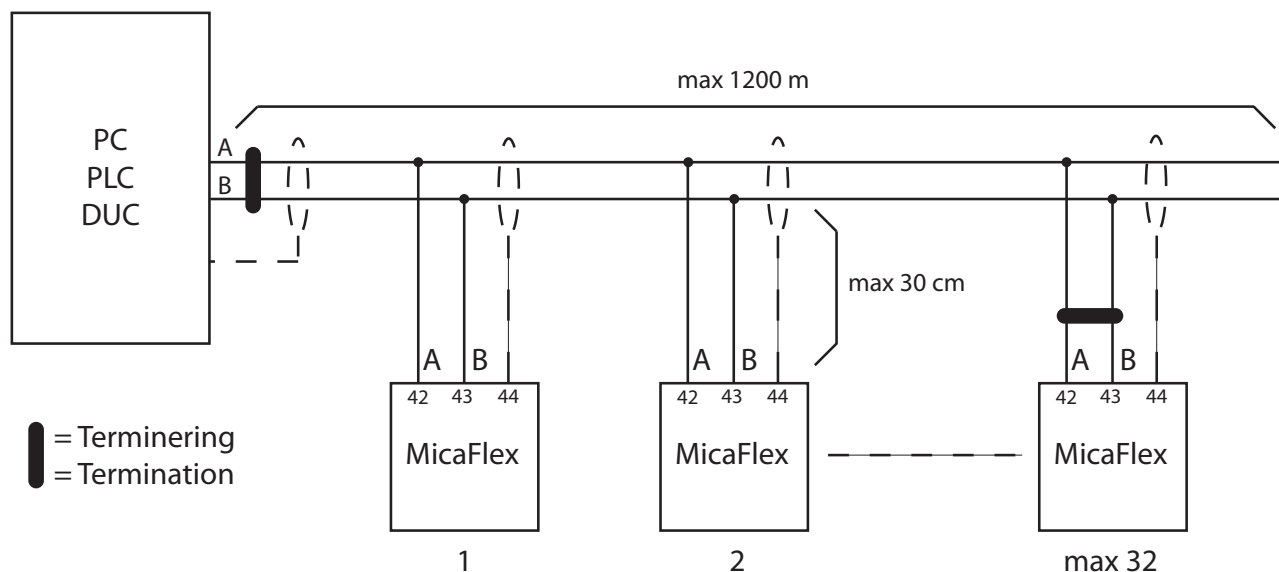
Modbus RTU Datakommunikationsmodul med RS-485 gränssnitt

Modbus-RTU MF-PFT

Inkoppling

Modulkort för Modbus RTU använder RS-485 som gränssnitt och har 4 plintar:

- 41 Signalnolla (används normalt ej)
- 42 A (T+/R+)
- 43 B (T-/R-)
- 44 Skärm



RS-485 ska termineras i respektive ände och det sker genom att ställa DIL-omkopplarna i läge ON. Termineringen är till för att förhindra reflektioner i kabeln och samtidigt dra linjen (RS-485) till en förutbestämd passiv nivå. Detta minimerar risken för störningar. Enligt standard benämns trådupparet med A och B. En äldre benämning för A är T+ och för B är den äldre benämningen T-. Vid sammankoppling ska A kopplas till A och B ska kopplas till B.

Några generella regler:

- Kabeln ska vara partvinnad.
- Bussnät ska användas, INTE något stjärn nät. Max avstånd från bussnätet till en enhet är 30 cm.
- Varje ände av bussnätet ska termineras.
- Max längd på bussnätet är cirka 1200 meter, beroende av kvalitet på kabel.
- Max antal enheter på ett bussnät är 32 st.

Konfigurering

Parametrar för Modbus RTU finns i gruppen **Communication**.

Ledtext	Min	Max	Förvalt
Address	1	247	21
Baud	OFF 600 1200 2400 4800 7200 9600 14400 19200 38400 57600 115200 128000		38400
Parity	NONE ODD EVEN		NONE
Protect	NO YES		NO

- *Address* är enhetens unika adress på bussnätet. Om flera enheter installeras på samma bussnät så ska de ha olika adresser för att kunna skilja dem åt.
- *Baud* är överföringshastigheten. Viktigt att alla enheter på bussnätet använder samma Baud.
- *Parity* är vald paritet för datakommunikationen. Viktigt att alla enheter på bussnätet använder samma paritet. Om 'NONE' (ingen) paritet väljs så blir det automatiskt 2 stoppbitar. Om 'ODD' (udda) eller 'EVEN' (jämn) paritet väljs så blir det automatiskt 1 stoppbit.
- *Protect* används om man vill skrivskydda enheten. 'YES' innebär att det endast går att läsa parameterlista och mätvärden. Inga förändringar av parametrar tillåts via Modbus RTU. 'NO' innebär att mätvärden kan läsas och parameterlista kan läsas och förändras. Det är t.ex. möjligt att förändra ett börvärde via Modbus RTU.

Läsning av parameterlista

Läsning av parameterlista sker via funktion 03 i Modbus RTU, "Read Holding Registers". Parameter 0 (P00) läses från register 40001, P01 läses från register 40002 osv. All kommunikation sker med heltal (Integer) vilket innebär att parametrar med decimaler måste skalas efter läsning. T.ex. om börvärdet har 2 decimaler och kommunikationen läser heltalet 286 så måste det skalas till 2,86 efter läsningen.

Skrivning till parameterlista

Skrivning till parameterlista sker via funktion 06 i Modbus RTU, "Preset Single Register" alt. funktion 16, "Preset Multiple Registers". Parameter 0 (P00) använder register 40001, P01 använder register 40002 osv. All kommunikation sker med heltal (Integer) vilket innebär att parametrar med decimaler måste skalas före skrivning. T.ex. om börvärdet har 2 decimaler och ska programmeras till 5,23 l/s så ska heltalet 523 skrivas till dataadressen för börvärde.

Läsning av mätvärden

Läsning av mätvärden sker via funktion 04 i Modbus RTU, "Read Input Registers". Mätvärde 0 (I00) läses från register 30001, I01 läses från register 30002 osv. All kommunikation sker med heltal (Integer) vilket innebär att mätvärden med decimaler måste skalas efter läsning. T.ex. om flödet har 1 decimal och kommunikationen läser heltalet 183 så måste det skalas till 18,3 efter läsningen.

Micaflex-PFT: [Gäller för SW: I/O 3.60 och högre]

Parametrar

Register	Nr	Ledtext	Min	Max	Decimaler
Internals					
40001	P00	SW: I/O	0,00	99,99	2
40002	P01	SW: OPI	0,00	99,99	2
40003	P02	Används ej			
System settings					
40004	P03	Display	0 = dP 1 = FLOW 2 = dP+FLOW 3 = SRC+CTRL	Endast tryckvisning Endast flödesvisning Tryck- och flödesvisning Reglersignal med ärvärde	
40005	P04	Damping [s]	0,0	9,9	1
40006	P05	Access code	0000	9999	0
40007	P06	Number of OPI	1	3	0
40008	P07	Används ej			
Output 1					
40009	P08	Source	0 = dP 1 = FLOW 2 = CTRL	Trycksignal Flödessignal Reglersignal	
40010	P09	Signal V	0 = 0..10 1 = 2..10	0..10 Volt 2..10 Volt	
40011	P10	Signal mA	0 = 0..20 1 = 4..20	0..20 mA 4..20 mA	
Output 2					
40012	P11	Source	0 = dP 1 = FLOW 2 = CTRL	Trycksignal Flödessignal Reglersignal	
40013	P12	Signal V	0 = 0..10 1 = 2..10	0..10 Volt 2..10 Volt	
40014	P13	Signal mA	0 = 0..20 1 = 4..20	0..20 mA 4..20 mA	
Pressure					
40015	P14	Används ej			
40016 *	P15	MinCal[Pa]	-32768	32767	0
40017 *	P16	MaxCal[Pa]	-32768	32767	0
40018	P17	Unit dP	0 = Pa 1 = mbar 2 = iwc	Pascal millibar tum vattenpelare	
40019	P18	Decimals	0	4	0
40020 *	P19	Min range	-32768	32767	se P18
40021 *	P20	Max range	-32768	32767	se P18
40022	P21	Min out	Min range	Max range	se P18
40023	P22	Max out	Min range	Max range	se P18
40024	P23	Sign dP	0 = POS 1 = NEG	Undertryck utan minustecken Undertryck med minustecken	
Flow					
40025	P24	Unit flow	0 = l/s 1 = m3/s 2 = m3/h 3 = m/s 4 = cfm	Liter per sekund Kubikmeter per sekund Kubikmeter per timme Meter per sekund Kubikfot per minut	
40026	P25	Decimals	0	4	0
40027	P26	Max flow	0	32767	se P25
40028	P27	Scale flw	0	32767	se P25
40029	P28	Set flow	0	32767	se P25
40030	P29	Används ej			
40031	P30	Används ej			
40032	P31	Används ej			
40033	P32	Används ej			

Register	Nr	Ledtext	Min	Max	Decimaler
Alarm 1					
40034	P33	Mode	0 = OFF 1 = HIGH 2 = LOW	Avstängd Larm vid hög nivå Larm vid låg nivå	
40035	P34	Source	0 = dP 1 = FLOW	Trycksignal Flödessignal	
40036	P35	Limit	MinRange	MaxRange	se P18 alt. P25
40037	P36	Delay [s]	0	3600	0
40038	P37	Reset	0 = MANUAL 1 = AUTO	Manuell återställning Automatisk återställning	
40039	P38	Beeper	0 = OFF 1 = ON	Tyst alarm Alarm med summer	
40078	P77	<i>Används ej</i>			
40040	P39	Mute time	0	3600	0
Alarm 2					
40041	P40	Mode	0 = OFF 1 = HIGH 2 = LOW	Avstängd Larm vid hög nivå Larm vid låg nivå	
40042	P41	Source	0 = dP 1 = FLOW	Trycksignal Flödessignal	
40043	P42	Limit	MinRange	MaxRange	se P18 alt. P25
40044	P43	Delay [s]	0	3600	0
40045	P44	Reset	0 = MANUAL 1 = AUTO	Manuell återställning Automatisk återställning	
40046	P45	Beeper	0 = OFF 1 = ON	Tyst alarm Alarm med summer	
40079	P78	<i>Används ej</i>			
40047	P46	Mute time	0	3600	0
PI Controller					
40048	P47	Mode	0 = OFF 1 = ON	Avstängd Reglering aktiv	
40049	P48	Source	0 = dP 1 = FLOW	Trycksignal Flödessignal	
40050	P49	Set point	MinRange	MaxRange	se P18 alt. P25
40051	P50	<i>Används ej</i>			
40052	P51	<i>Används ej</i>			
40053	P52	<i>Används ej</i>			
40054	P53	<i>Används ej</i>			
40055	P54	<i>Används ej</i>			
40056	P55	<i>Används ej</i>			
40057	P56	<i>Används ej</i>			
40058	P57	<i>Används ej</i>			
40059	P58	NZ [%]	1	50	0
40060	P59	P-band [%]	0	9999	0
40061	P60	I-time [s]	0	999	0
40062	P61	BZ [%]	0	100	0
40063	P62	I-time BZ[s]	0	999	0
40080	P79	<i>Används ej</i>			
40081	P80	<i>Används ej</i>			
40064	P63	Output	0 = DIRECT 1 = REVERSE	Direktverkande reglering Omvänd reglering	
40065	P64	Min output	0	100	0
40066	P65	Max output	0	100	0
40067	P66	<i>Används ej</i>			
40068	P67	<i>Används ej</i>			
40069	P68	<i>Används ej</i>			
40070	P69	<i>Används ej</i>			
40071	P70	<i>Används ej</i>			
40072	P71	<i>Används ej</i>			

Register	Nr	Ledtext	Min	Max	Decimaler
40073	P72	Används ej			
40085	P84	Används ej			
AutoZero (tillbehör)					
40082	P81	Intervall[h]	0,0	60,0	1
40086	P85	Output	0 = Volt 2 1 = mA 2	Utgång 2 - Volt Utgång 2 - mA	
Communication					
40074	P73	Address	1	247	0
40075	P74	Baud	0 = OFF 1 = 600 2 = 1200 3 = 2400 4 = 4800 5 = 7200 6 = 9600 7 = 14400 8 = 19200 9 = 38400 10 = 57600 11 = 115200 12 = 128000	Avstängd Baudrate Baudrate Baudrate Baudrate Baudrate Baudrate Baudrate Baudrate Baudrate Baudrate Baudrate	
40076	P75	Parity	0 = NONE 1 = ODD 2 = EVEN	Ingen paritet Udda paritet Jämn paritet	
40077	P76	Protect	0 = NO 1 = YES	Skrivning till enhet är möjlig Endast läsning från enheten	

* = Endast läsning

Mätvärden

Register	Nr	Mätvärde	Min	Max	Decimaler
30001	I00	Tryck (dP)	MinRange	MaxRange	se P18
30002	I01	Flöde (Flow)	0	MaxFlow	se P25
30003	I02	Utsignal PI-regulator %	0,00	100,00	2
30004	I03	Börvärde PI-regulator	MinRange	MaxRange	se P18 alt. P25
30005	I04	Används ej			
30006	I05	Används ej			
30007	I06	Används ej			
30008	I07	Används ej			
30009	I08	Används ej			
30010	I09	Används ej			
30011	I10	Status automatisk nollpunktsjustering (tillbehör)	0 = OFF 1 = PRE 2 = EVAC 3 = DO_ZERO 4 = POST 5 = PAUSE 6 = EXTRA	Avstängd Förebereder AutoZero Töm ut luft från givare Utför AutoZero Efter AutoZero Väntar på nästa gång Extra nollställning	
30012	I11	Status alarmgränser	0 = NO 1 = ALM1 2 = ALM2 3 = ALM1 + ALM2	Inget alarm Alarmgräns 1 har löst ut Alarmgräns 2 har löst ut Alarmgräns 1 och 2 har löst ut	

**AB Micatrone
Åldermansvägen 3
171 48 SOLNA
SVERIGE**

**Telefon: 08-470 25 00
Fax: 08-470 25 99
Internet: www.micatrone.se
E-post: info@micatrone.se**