

Micaflex PFT ver 3. Tryck- och Flödesgivare med reglerutgång

MF-PFT ver 3.x

OBS !

Läs igenom hela instruktionen innan du påbörjar installation och programmering.

ANVÄNDNING

MF-PFT är en mikroprocessorbaserad givare/regulator för mätning och reglering av tryck och flöde. Med hjälp av de fyra tangenterna väljs såväl önskad funktion som inställning och skalning. Den tvåradiga displayen är belyst och visar i klartext valda funktioner och mätvärden.

MONTAGE

MF-PFT är avsedd att placeras på vägg eller infällt montage genom en vägg eller skåpdörr. Vid infällt montage används montagesatsen MFM-PANEL. MF-PFT skruvas fast på väggen med hjälp av fyra skruvar, max 4 mm. Placeringen av skruvhålen finns på baksidan av kapslingen. Lossa frontlockets fyra skruvar och använd de två nedre för att fästa frontlocket i överkant av kapslingen, se figur.

UTSIGNAL

MF-PFT har två analoga utgångar vilka kan användas som ärvärdesutgång för tryck och flöde eller reglersignal. Varje utgång har 3 anslutningar, en för Volt DC, en för mA DC och en gemensam nolla. Utgångarna medger att både Volt- och mA-signalen kan användas samtidigt.

Vid monterad magnetventil MFM-ZP för automatisk nollpunktsjustering är denna ansluten till utgång 2 (Volt eller mA). För utgång 2 är det fortfarande möjligt att använda den lediga utsignalen för vald källa.

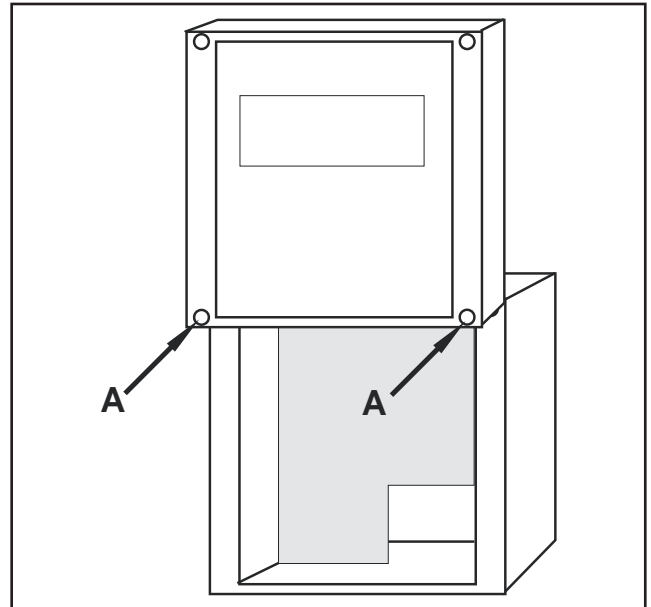
ALARM

MF-PFT har två av varandra oberoende alarm. Larmet är akustiskt (summer) och visuellt (lysdiod). Tryck eller flöde, hög eller låg alarmnivå, manuell eller automatisk återställning kan väljas.

STARTMENY

När matningsspänningen ansluts visas en startmeny. Med piltangenterna är det möjligt att bläddra igenom de olika startmenyerna. För att alltid erhålla samma startmeny måste valet programmeras under **System settings**.

Ett tryck på **ESC** när någon annan meny visas medför att den programmerade menyn visas.



PROGRAMMERING

Tryck på **PGM** tills "PROGRAM-MENU" visas i displayen. Släpp **PGM** och displayen visar första parametergruppen, se tabell på sidan 2. Med piltangenterna är det möjligt att bläddra mellan parametergrupperna. Om kodlås används, se sidan 6, så måste koden anges för att menyn ska öppnas.

1. Internals
2. System settings
3. Output 1
4. Output 2
5. Pressure
6. Flow
7. Alarm 1
8. Alarm 2
9. PI Controller
10. AutoZero
11. Communication

När parametergruppen som skall programmeras visas, tryck **PGM** för att välja den gruppen. Parametrarna i vald grupp visas på nedre raden. Bläddra med piltangenterna för att välja den parameter som skall programmeras och tryck sedan på **PGM**.

PARAMETERLISTA

Nr	Ledtext	Min	Max	Förvalt
Internals				
P00	SW: I/O			
P01	SW: OPI			
System settings				
P03	Display	dP FLOW dP+FLOW SRC+CTRL		dP
P04	Damping [s]	0,0	9,9	1,0
P05	Access code	0000	9999	0000
P06	Number of OPI	1	3	1
Output 1				
P08	Source	dP FLOW CTRL		dP
P09	Signal V	0..10 2..10		0..10
P10	Signal mA	0..20 4..20		4..20
Output 2				
P11	Source	dP FLOW CTRL		CTRL
P12	Signal V	0..10 2..10		0..10
P13	Signal mA	0..20 4..20		4..20
Pressure				
P15	MinCal [Pa]			
P16	MaxCal [Pa]			
P17	Unit dP	Pa / mbar / iwc		Pa
P18	Decimals	0	4	0
P19	Min range			MinCal
P20	Max range			MaxCal
P21	Min out	MinRange	MaxRange	MinCal
P22	Max out	MinRange	MaxRange	MaxCal
P23	Sign dP	POS / NEG		POS
Flow				
P24	Unit flow	l/s m3/s m3/h m/s cfm		l/s
P25	Decimals	0	4	0
P26	Max flow	0	32767	0
P27	Scale flw	0	32767	0
P28	Set flow	0	32767	0
Alarm 1				
P33	Mode	OFF HIGH LOW		OFF
P34	Source	dP FLOW		dP
P35	Limit	MinRange	MaxRange	0
P36	Delay [s]	0	3600	0
P37	Reset	MANUAL AUTO		AUTO
P38	Beeper	OFF ON		OFF
P39	Mute time [s]	0	3600	0
Alarm 2				
P40	Mode	OFF HIGH LOW		OFF
P41	Source	dP FLOW		dP
P42	Limit	MinRange	MaxRange	0
P43	Delay [s]	0	3600	0

Nr	Ledtext	Min	Max	Förvalt
P44	Reset	MANUAL AUTO		AUTO
P45	Beeper	OFF ON		OFF
P46	Mute time [s]	0	3600	0
PI Controller				
P47	Mode	OFF ON		OFF
P48	Source	dP FLOW		dP
P49	Set point	MinRange	MaxRange	0
P58	NZ [%]	1	50	2
P59	P-band [%]	0	9999	0
P60	I-time [s]	0	999	10
P61	BZ [%]	0	100	0
P62	I-time BZ [s]	0	999	0
P63	Output	DIRECT REVERSE		REVERSE
P64	Min output [%]	0	100	0
P65	Max output [%]	0	100	100
AutoZero				
P81	Interval [h]	0,0	60,0	0,0
P85	Output	Volt 2 mA 2		mA 2
Communication				
P73	Address	1	247	21
P74	Baud	OFF / 600	128000	38400
P75	Parity	NONE ODD EVEN		NONE
P76	Protect	NO YES		NO

Programmering av siffrvärden

Varje siffra programmeras separat. Tryck **PGM** för att starta programmering. Siffran som kan ändras blinkar. Tryck på pil upp för 1...9. Efter 9 kommer negativa siffror -9...0 om parametern tillåter negativa siffror. Bekräfta varje siffra med tryck på **PGM**. När alla siffror är programmerade tryck på **PGM** för att spara och då kommer hela siffreradens att blinka. För att avbryta felaktig programmering, tryck på **ESC** och därefter **PGM** för att kunna utföra ny programmering. **OBS!** Det är alltid möjligt att avbryta en felaktig programmering med **ESC** om du inte har tryckt **PGM** efter sista valet av siffra.

Programmering av enhet eller värde

Tryck **PGM** för att starta programmering. Tryck på piltangenterna för att ändra enhet/värde. Efter valet tryck **PGM** för att spara och då kommer hela raden att blinka. **OBS!** Det är alltid möjligt att avbryta en felaktig programmering med **ESC** om du inte har tryckt **PGM** efter det sista valet av enhet/värde.

Avsluta programmering

Tryck på **ESC** för att återvända till valet av parametergrupper. Tryck ännu en gång på **ESC** för att stänga programmenyn och återvända till startmenyn. Efter 5 minuter, utan att någon tangent har använts, så avslutas programmenyn automatiskt.

1. INTERNALS

Visar version av mjukvara för I/O-kort (moderkort) och för OPI (displaykort).

Nr	Ledtext	Min	Max	Förvalt
P00	SW: I/O			
P01	SW: OPI			

2. SYSTEM SETTINGS

Allmänna inställningar för MF-PFT

Nr	Ledtext	Min	Max	Förvalt
P03	Display	dP FLOW dP+FLOW SRC+CTRL		dP
P04	Damping [s]	0,0	9,9	1,0
P05	Access code	0000	9999	0000
P06	Number of OPI	1	3	1

- P03 *Display*, anger val av startmeny som skall visas. Valet 'SRC+CTRL' visar vald källa (SRC) i PI-regulator + reglerutsignal (CTRL).
- P04 *Damping*, anger dämpning av tryckgivarsignal, anges i sekunder.
- P05 *Access code*, används för aktivering / inaktivering av kodlås, se sidan 6.
- P06 *Number of OPI*, anger antalet anslutna displayer. Se separat instruktion.

3-4. OUTPUT 1 och OUTPUT 2

Inställningar för två ut signaler

Nr	Ledtext	Min	Max	Förvalt
P08	Source	dP FLOW CTRL		dP
P09	Signal V	0..10 2..10		0..10
P10	Signal mA	0..20 4..20		4..20
P11	Source	dP FLOW CTRL		CTRL
P12	Signal V	0..10 2..10		0..10
P13	Signal mA	0..20 4..20		4..20

MF-PFT är utrustad med 2 ut signaler som kan väljas mellan 0..10 Volt, 2..10 Volt, 0..20 mA eller 4..20 mA. Både Volt och mA är samtidigt tillgängliga för bägge ut signalerna.

- P08/P11 *Source*, används för att välja vilket mätvärde/signal (källa) som ska dirigeras till ut signalen. 'dP' är trycksignal, 'FLOW' är flödessignal och 'CTRL' är regler signalen från PI-regulatorn.
- P09/P12 *Signal V* används för att växla mellan 0..10 Volt eller 2..10 Volt ut signal.
- P10/P13 *Signal mA* används för att växla mellan 0..20 mA eller 4..20 mA ut signal.

Vid monterad magnetventil MFM-ZP för automatisk nollpunktjustering är denna ansluten till utgång 2 (Volt eller mA) som då blir dold i parameterlistan (P12 eller P13). För utgång 2 är det fortfarande möjligt att använda den lediga ut signalen för vald källa.

5. PRESSURE

Inställningar för tryckmätning.

Nr	Ledtext	Min	Max	Förvalt
P15	MinCal [Pa]			
P16	MaxCal [Pa]			
P17	Unit dP	Pa / mbar / iwc		Pa
P18	Decimals	0	4	0
P19	Min range			MinCal
P20	Max range			MaxCal
P21	Min out	MinRange	MaxRange	MinCal
P22	Max out	MinRange	MaxRange	MaxCal
P23	Sign dP	POS / NEG		POS

- P15/P16 *MinCal[Pa] / MaxCal[Pa]*, MF-PFT är fabrikskalibrerad för ett speciellt område. Området anges med märklapp på höger sidan av kapslingen. Kalibreringen är alltid i Pa. *MinCal* och *MaxCal* anger alltid kalibrerat område i Pa. Dessa är enbart noteringar och ej möjliga att ändra.
- P17 *Unit dP*, Här kan visning av tryck i någon annan enhet väljas. Alternativen är Pa, mbar eller iwc (inch water column).
- P18 *Decimals*, Här anges antal decimaler för indikering av tryck. För visning i Pa rekommenderas 0 decimaler. Om inställt värde i någon av parametrarna överstiger 32767 oavsett var decimalkommat hamnar i värdet utförs inte justeringen. Exempel, Om *Set Point* = 5000 och en decimal önskas kommer detta ej att fungera eftersom talet 5000,0 blir större än det tillåtna 3276,7. Av samma orsaker kan ej 500,0 justeras till 500,00.
- P19/P20 *Min range / Max range*, Vid programmering av ny enhet visas aktuella min och max gränser under *Min range* och *Max range*. Dessa är enbart noteringar och är ej möjliga att ändra.
- P21 *Min out*, Undre gräns för skalning av ut signal. Anges i tryckenheter, t.ex 10 Pa ger vid 10 Pa minimal ut signal, 0/2 V resp 0/4 mA.
- P22 *Max out*, Övre gräns för skalning av ut signal. Anges i tryckenheter, t.ex 90 Pa ger vid 90 Pa maximal ut signal 10 V resp 20 mA
- P23 *Sign dP*, Om tryckgivaren saknar nollgenomgång visar MF-PFT ett undertryck normalt detta som ett positivt tryck (inget tecken). Vid programmering *Sign dP* = 'NEG' erhålls ett negativt tecken framför ärvärdet.

För att ändra området för ut signalen, programmera *Min out* och *Max out*. De programmerade värdena skall alltid vara den i valda enheten (Pa, mbar, iwc). När Du skalar, notera att noggrannheten alltid är i procent av det från fabriken inställda tryckområdet. För att mäta och reglera flöde eller hastighet fordras att enheten ansluts till mät don med känd formel och k-faktor.

6. FLOW

För att mäta och reglera flöde eller hastighet fordras att enheten ansluts till mätidon med känd formel och k-faktor.

Inställningar för flödesmätning.

Nr	Ledtext	Min	Max	Förvalt
P24	Unit flow	l/s m ³ /s m ³ /h m/s cfm		l/s
P25	Decimals	0	4	0
P26	Max flow	0	32767	0
P27	Scale flw	0	32767	0
P28	Set flow	0	32767	0

- P24 *Unit flow*, Välj lämplig enhet för flödesvisning, l/s, m³/s, m³/h, m/s eller cfm (cubic feet / minute).
- P25 *Decimals*, Välj antal decimaler för flödesvisningen. Om inställt värde i någon av parametrarna överstiger '32767' oavsett var decimalkommat hamnar i värdet utförs inte justeringen. Exempel,
Om *Max Flow* = '5000' och en decimal önskas kommer detta ej att fungera eftersom talet 5000,0 blir större än det tillåtna 3276,7. Av samma orsaker kan ej 500,0 justeras till 500,00.
- P26 *Max flow*, Här anges det flöde som motsvarar tryckområdet för MF-PFT.
- P27 *Scale flw*, Här anges det flöde som skall ge maximal utsignal, 10 V resp 20 mA.
- P28 *Set flow*, Om justering av det på displayen visade flödet måste göras, utförs detta under *Set flow*. Programmera det aktuella flödet genom en referensflödesmätning.

Max flow skalas om för att motsvara referensmätningen. Om enheten är ansluten till ett datorsystem eller liknande skall även det mottagande systemet programmeras om *Scale Flw* överstiger det nya *Max flow* värdet.

OBS! Programmeringen måste utföras samtidigt som referensvärdet mäts upp (**PGM** trycks in för sista siffran och värdet lagras).

Den grundläggande flödesberäkningen utförs med \sqrt{dP} . För att få display och utgång att motsvara aktuellt flöde eller hastighet är det nödvändigt att göra beräkningar. Olika tillverkare av flödesmätutrustningar har olika beräkningar, men gemensamt för alla är \sqrt{dP} . Använd den aktuella formeln för att beräkna max flödet för det från fabrik kalibrerade mätområdet.

Det beräknade flödet eller hastigheten programmeras sedan under *Max flow*, Ex. 5,0 m³/s. Flödesområde som skall ge maximal utsignal ställs in under *Scale flw*. *Scale flw* måste alltid programmeras till samma eller lägre värde än *Max flow*. Ex 3,5 m³/s = 10 VDC. Utsignalen är linjär i förhållande till flöde eller hastighet.

7-8. ALARM 1 och ALARM 2

Inställningar för två alarmgränser.

Nr	Ledtext	Min	Max	Förvalt
P33	Mode	OFF HIGH LOW		OFF
P34	Source	dP FLOW		dP
P35	Limit	MinRange	MaxRange	0
P36	Delay [s]	0	3600	0
P37	Reset	MANUAL AUTO		AUTO
P38	Beeper	OFF ON		OFF
P39	Mute time [s]	0	3600	0
P40	Mode	OFF HIGH LOW		OFF
P41	Source	dP FLOW		dP
P42	Limit	MinRange	MaxRange	0
P43	Delay [s]	0	3600	0
P44	Reset	MANUAL AUTO		AUTO
P45	Beeper	OFF ON		OFF
P46	Mute time [s]	0	3600	0

MF-PFT har alarmfunktion med två av varandra oberoende alarmgränser. Alarmet är akustiskt (summer) och visuellt, normal status visas med grön lysdiod och alarm med blinkande röd lysdiod. Akustiskt alarm kan väljas bort för respektive alarmgräns. Röd lysdiod aktiveras av det första larmet som löser ut. Vid alarmgränsen tänds röd lysdiod för att efter tidsfördröjningen börja blinka. Displayen visar vilken av alarmgränserna som har löst ut alarmet.

- P33/P40 *Mode*, Välj om alarmet skall larma för hög eller låg nivå. Läge 'OFF' stänger av övervakningen.
- P34/P41 *Source*, Välj vilket mätvärde som skall övervakas av alarmet. 'dP' = tryck, 'FLOW' = flöde.
- P35/P42 *Limit*, Anger vid vilken nivå alarmet ska aktiveras.
- P36/P43 *Delay [s]*, Anger tidsfördröjning för innan alarmet löser ut.
- P37/P44 *Reset*, 'MANUAL' betyder att alarmet måste återställas manuellt med ett tryck på **ESC**. 'AUTO' innebär att alarmet återgår automatiskt när nivån är normal.
- P38/P45 *Beeper*, 'OFF' stänger av summern för alarmet. 'ON' ger ett akustiskt larm när alarmet löser ut.
- P39/P46 *Mute time*, Används för att tysta summern under inställd tid i sekunder. Om tiden programmeras till '0' så förblir summern tyst ända till dess att alarmet återställs och senare löser ut på nytt. Summern tystas med ett tryck på **ESC**.

9. PI-CONTROLLER

Inställningar för reglering med PI-regulator.

Nr	Ledtext	Min	Max	Förvalt
P47	Mode	OFF ON		OFF
P48	Source	dP FLOW		dP
P49	Set point	MinRange	MaxRange	0
P58	NZ [%]	1	50	2
P59	P-band [%]	0	9999	0
P60	I-time [s]	0	999	10
P61	BZ [%]	0	100	0
P62	I-time BZ [s]	0	999	0
P63	Output	DIRECT REVERSE		REVERSE
P64	Min output [%]	0	100	0
P65	Max output [%]	0	100	100

MF-PFT har en PI-regulator speciellt utvecklad för tryck- eller flödesreglering.

Regulatorn kan programmeras som en standard PI-regulator, men i de flesta tryck- eller flödesapplikationerna rekommenderar vi att den programmeras som en I-regulator utan P-band.

Regulatorn har två programmerbara I-tider. Utanför en önskad nivå på båda sidor om börvärdet är det möjligt att ha en kortare I-tid och innanför en längre I-tid. PI-regulatorns reglersignal dirigeras till önskad utgång med programmering under **Output 1** eller **Output 2**.

- P47 *Mode*, 'ON' aktiverar Pi-regulatorn, 'OFF' stänger av regulatorn.
- P48 *Source*, Väljer vilket mätvärde som skall regleras. 'dP' = tryck, 'FLOW' = flöde.
- P49, *Set point*, Här anges börvärdet i aktuell enhet
- P58 *NZ [%]*, Här anges neutralzon normalt 1..5%. Halva zonen över och halva under börvärdet. Anges i procent av mätområdet.
- P59 *P-band [%]*, Används normalt ej för tryck eller flödesreglering, normalt 0%. Om P-bandet programmeras till 0 % kopplas P-funktionen ur och I-tiden beräknas efter ett P-band på 100 %.
- P60 *I-time[s]*, Här anges lämplig I-tid, normalt 10s.
- P61 *BZ [%]*, Bromszon, används när man vill minska reglerhastigheten då ärvärdet närmar sig börvärdet.
- P62 *I-time BZ*, I-tid innanför bromszonen. Här kan en betydligt längre I-tid anges för att ge en lugn insvängning av regleringen.
- P63 *Output*, Riktning på reglerutsignal. Normalt 'REVERSE' (om trycket eller flödet är högre än börvärdet kommer utsignalen att minska).
- P64 *Min output*, Anger undre gräns för reglerutsignalen i %.
- P65 *Max output*, Anger övre gräns för reglerutsignalen i %.

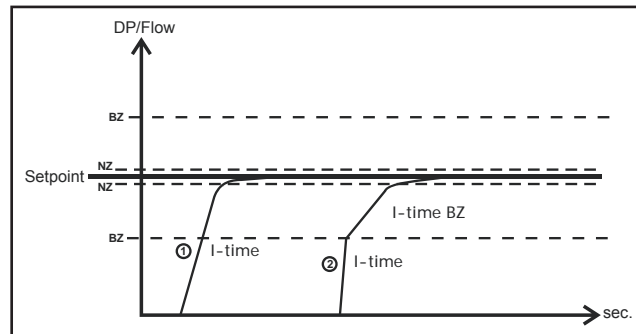
I-tid

Vid programmering som en I-regulator finns det två möjligheter.

- En I-tid för hela området, används normalt. Programmera *BZ* = 000 och *I-time BZ* = 000. I-tiden skall normalt vara längre än den tid det tar för ställmotorn eller liknande att gå från min till max.

- Växling mellan två I-tider. Vid växling mellan två I-tider är skälet oftast att det utanför en gräns för tryck/flöde önskas ett snabbt svar och innanför ett långsammare svar (se diagram nedan).

BZ: nivå för växling av I-tid. *BZ* är i % av tryck eller använda flödesområdet. Den valda bromszonen räknas från neutralzonens övre resp. undre gräns. Det angivna värdet gäller på vardera sidan om neutralzonen och flyttas med förändring av neutralzonen. Öka I-tiden om regleringen är instabil, eventuellt kan även neutralzonen ökas.



Handläge

Återvänd till startbilden och välj indikeringsbilden där utsignalen för PI-regulatorn tillsammans med antingen flöde eller tryck visas. Vad som visas beror på vad PI-regulatorn är programmerad för.

"Flow / dP"
"AUTO 50.00 %"

Tryck **PGM**, 'AUTO' växlar till 'HAND' och gör det möjligt att ställa in utsignalen i % med piltangenterna. För att återvända till 'AUTO' tryck **PGM**. För att återvända till den programmerade startbilden tryck **ESC**.

Indikeringsbilden som visar texten "PI-" framför hand eller auto är inte möjlig att använda för handkörning, den är endast till för indikering.

10. AUTOZERO

Automatisk justering av nollpunkt. Visas endast vid monterad magnetventil MFM-ZP.

Nr	Ledtext	Min	Max	Förvalt
P81	Interval [h]	0,0	60,0	0,0
P85	Output	Volt 2 mA 2		mA 2

Med monterad magnetventil MFM-ZP erhålls automatisk nollpunktsjustering. Vid automatisk nollpunktsjustering fryses aktuell tryckvisning och ut signaler för tryck, flöde och reglering. Efter utförd nollpunktsjustering återgår givaren till normaldrift. Hela processen tar ca 15 sek. Nollpunktsjustering kan även utföras manuellt enligt anvisningar på sid 7.

- P81 *Interval[h]*, Tiden mellan justeringarna för nollpunkten kan väljas mellan 0,1 och 60 tim.
- P85 *Output*, Välj vilken utgång som magnetventilen är ansluten till.

11. COMMUNICATION MODBUS

Modbus RTU via RS-485 seriell anslutning.

Visas endast vid anslutet kommunikationskort.

Nr	Ledtext	Min	Max	Förvalt
P73	Address	1	247	21
P74	Baud	OFF / 600	128000	38400
P75	Parity	NONE ODD EVEN		NONE
P76	Protect	NO YES		NO

MF-PFT kan utrustas med ett tilläggskort (extra tillbehör) för att kunna kommunicera med en dator.

- P73 *Address*, Nätverksadress för MF-PFT, fabriksinställning 21.
- P74 *Baud*, Överföringshastighet, fabriksinställning 38400.
- P75 *Parity*, Paritet för dataöverföringen. fabriksinställning 'NONE'.
- P76 *Protect*, Skrivskyddar alla parametrar från att programmeras via datakommunikation. 'YES' = skrivskydd. Kan endast programmeras till 'NO' via tangentbordet på MF-PFT.

KODLÅS

Kodlåset används för att skydda MF-PFT mot obehörig programmering. En 4-siffrig kod måste anges för att få åtkomst till programmenyn och funktionsmenyn. Indikering av mätvärden och driftstatus är åtkomlig utan att behöva ange någon kod.

Vid leverans från Micatrone är koden programmerad till '0000', om annat ej är överenskommet vid beställning. När koden är '0000' så är kodlåset inaktiverat = inget skydd mot obehörig programmering.

Aktivering

För att aktivera kodlåset måste en kod programmeras i P05 *Access code* som finns under parametergruppen **System settings**. Koden får inte vara '0000', för den koden innebär att kodlåset är inaktiverat. Efter att en kod, skild från '0000', är programmerad så måste samma kod anges för att, nästa gång, få åtkomst till programmenyn och funktionsmenyn.

Inaktivering

Kodlåset inaktiveras genom att programmera P05 *Access code* till '0000'. Parametern finns under parametergrupp **System settings**. Eftersom programmeringen sker från programmenyn måste tidigare programmerad kod vara känd för att kunna inaktivera kodlåset.

Kontakta Micatrone om Ni har glömt koden!

Ange kod

För att öppna programmenyn eller funktionsmenyn så måste koden först anges.

Exempel för att öppna programmenyn:

1. Tryck på **PGM**-tangenten för att öppna programmenyn. Håll **PGM**-tangenten intryckt tills "PROGRAM-MENU" visas på textskärmen.
2. Släpp **PGM**-tangenten. Nu visas följande text: "ENTER CODE:" och "0***" om kodlåset är aktiverat.

3. Första nollan kan förändras med piltangenterna. Tryck på **PGM** för att fortsätta med nästa siffra, osv.
4. När alla 4 siffrorna har knappats in trycker man en sista gång på **PGM**-tangenten. Nu jämförs angiven kod med den programmerade koden i P66 *Access code*. Stämmer koderna överens så öppnas programmenyn. Programmenyn är åtkomlig tills den stängs med ett eller flera tryck på **ESC**.
5. Är koden felaktig så visas "INVALID CODE" i 2 sekunder. Börja om från punkt 1.
6. Med ett tryck på **ESC** avbryts inmatning av kod och förvald startmeny visas på displayen.

FUNKTIONSMENY

Funktioner som inte används dagligen återfinns i funktionsmenyn. Funktionsmenyn öppnas genom att, från startmenyn, trycka på och hålla kvar **PGM** och **ESC** tills "FUNCTIONS-MENU" visas i displayen. Om kodlås används, se sidan 6, så måste koden anges för att menyn ska öppnas.

Använd piltangenterna för att bläddra mellan olika funktioner, välj visad funktion med ett tryck på **PGM**. Återgå med ett tryck på **ESC**.

Funktioner:

- *Serial number*, Visar serienummer xxxxx-xxx.
- *Date of cal.*, Visar datum för senaste fabrikskalibrering.
- *Reset Defaults*, Återställer data från senaste fabrikskalibrering.
 - *List of params*, Hela parametertabellen återställs till ursprungliga värden vid leverans.
 - *Calibrations*, All kalibrering återställs till ursprungliga värden vid leverans.
- **OBS** Ev. fältkalibreringar kommer att nollställas.
- *Calibration*
 - *Input*, 5-punkts kalibrering av tryckmätning
- *Statistics*, Visar statistik över omstarter.
 - *Power on*, Antal normala starter.
 - *Brown out*, Antal omstarter på grund av dålig matningsspänning.
 - *Watchdog reset*, Antal omstarter på grund av "låsning" i mjukvaran.
 - *SW error reset*, Antal omstarter på grund av mjukvarufel.
 - *Last reset cause*, Orsak till senaste uppstart
 - *Operating time*, Drifttid sedan senaste omstart. Visas i dagar, timmar och minuter (d:hh:mm).

Nollställning av tryckgivaren

Lossa tryckanslutningarna eller ställ blockventilen i läge kalibrering.

Tryck upprepade gånger på **ESC** tills startbilden visas.

Tryck nu samtidigt in båda piltangenterna, håll dessa nedtryckta tills displayen först visar:



ZERO OFFSET

Släpp tangenterna när displayen visar:



ZERO OFFSET
ADJUSTING

När nollställningen är klar visas



ZERO OFFSET
DONE

därefter visas åter startbilden.

Om givaren är försedd med enhet för automatisk nollställning sker manuell nollställning med piltangenterna utan att slangar demonteras eller omställning av eventuell blockventil.

Kalibrering av MF-PFT

MF-PFT kan kalibreras mot en tryckreferens.

1. Håll **PGM** och **ESC** intryckta tills MF-PFT, "FUNCTIONS-MENU" visas i displayen.
2. Bläddra med piltangenterna tills *Calibration* visas.
3. Tryck **PGM**. 'Input' visas.
4. Tryck **PGM**. 'Cal dP' visas.
5. Tryck **PGM**. Nu visas den första kalibreringspunkten.
Exempel;
MF-PFT (-50..50 Pa)
Pnt 1(5) = -50
6. Anslut angivet tryck. I detta fall 50 Pa på tryckanslutningen märkt med minus.
7. Tryck på **PGM** för att få MF-PFT att utföra uppmätning av trycket (9 mätningar).
8. Ett tryck på **PGM** fortsätter till nästa punkt, **ESC** avbryter kalibreringen.
9. Fortsätt med alla fem punkterna och var noga med att ansluta till rätt tryckanslutning.
10. När den sista punkten är uppmätt visas följande text. "PGM=OK/ESC=ABORT"
11. Ett tryck på **PGM** bekräftar kalibreringen och lagrar denna i MF-PFT.
12. Ett tryck på **ESC** avbryter hela kalibreringen. Tryck på upprepade gånger på **ESC** för att komma tillbaka visning av startbild.

OBS! Tryckreferensen skall uppfylla de krav på noggrannhet som önskas.

TEKNISKA DATA:

Display:	Alfanumerisk LCD 2 rader, 2x16 tecken, bakgrundsbelyst.	EI-anslutning:	1 x 2,5 mm ² / terminal
Matningsspänning:	24 ± 15% VAC 20...32 VDC	Kabelgenomföring:	4 st M16x1.5mm (kabelförskruvning ingår ej)
Effektförbrukning:	7 VA (24 VAC) 3,5 W (24 VDC)	Dimensioner:	BxHxD = 122x120x90 mm
Tryckområde:	se märklapp på apparat Flödesområden: (max 4 decimaler) l/s 0...32767 m3/s 0...32767 m3/h 0...32767 m/s 0...32767 cfm 0...32767	Vikt:	0,81 kg
Onoggrannhet:	< ± 0,5 % av tryck- området ± 0,5 Pa	SKÖTSEL:	Kontrollera nollpunkt minst var 6:e månad.
Temperaturdrift:	< ± 0,5 % /10 °C	TILLBEHÖR:	<ul style="list-style-type: none">• Montagesats för infällt montage• Extern transformator 24, 115, 230 VAC• MODBUS kommunikationsmodul.• Magnetventil för automatisk nollställning
Dämpning:	0,0...9,9 sek	EMC/LVD/RoHS II:	AB Micatrone försäkrar på eget ansvar att MF-PFT överensstämmer med de krav som anges i EMC-, LVD- och RoHS II direktivet. Den fullständiga texten till Tillverkardeklarationen finns på Micatrones hemsida.
Utsignal:	Två analoga utgångar, 0/2...10 VDC, 0/4...20 mA valbara samt skalbara. Både mA och Volt signal kan användas samtidigt.		
Omgivningstemp:	0...50°C		
Alarm:	Två separata alarm för hög & låg nivå, alarmindikering med röd lysdiod samt summer (gemensam)		
Kapslingsgrad:	IP 65, ABS plast		

INKOPPLING:

Moberkort							
24 VAC/VDC		Utgång 1			Utgång 2		
G (+)	G0 (-)	Volt (+)	Signalnolla (-)	mA (+)	Volt (+)	Signalnolla (-)	mA (+)

AB Micatrone
Åldermansvägen 3
171 48 SOLNA
SVERIGE

Telefon: 08-470 25 00

Internet: www.micatrone.se

E-post: info@micatrone.se