

### Lägesgivare för dragskåpslucka

## MSS-100

#### Användning

Lägesgivaren används för att mekaniskt överföra luckans öppning till en elektrisk lägesignal som ansluts till reglercentral FHC. Se Programmeringsinstruktion för FHC, parameter P28 och P29.

Lägesgivaren tillsammans med uppmätt hastighet i lucköppningen ger 0...10V för 0...999 l/s på plintarna 10 och 11 i reglercentralen.

#### Utförande

Givaren består av en flervarvs precisions potentiometer monterad på en fjäderbelastad arm med linhjul och montagekonsol. Linhjulet pressas upp mot vajern med en vridfjäder och följer därefter vajerns rörelse.

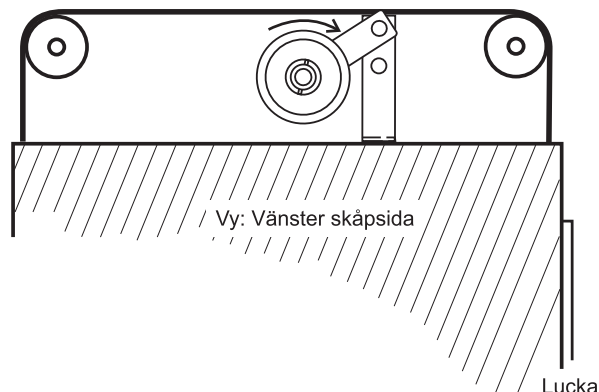
#### Montering

Placera luckgivaren på dragskåpets topp enligt bild med hjulet under vajern. Kontrollera noga att vajern linjerar med linhjulet. Märk ut konsolens fästhål på dragskåpet och borra med  $\varnothing$  4 mm borrar.

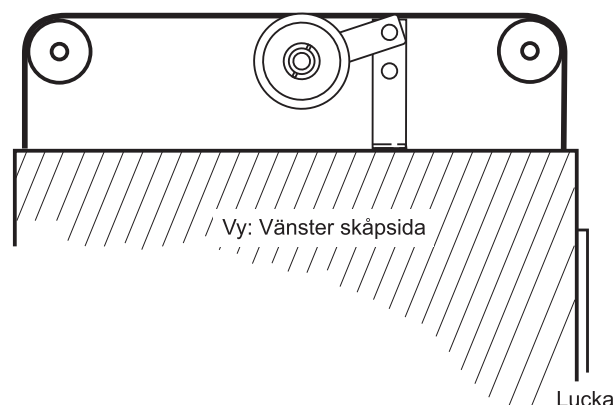
Skruva fast konsolen med de bifogade skruvarna.



Givarjustering med stängd lucka



Stäng luckan helt och tryck ned potentiometerarmen så att hjulet löper fritt. Vrid hjulet helt medurs till mekaniskt stopp och därefter ca ett 1/4-varv tillbaka.



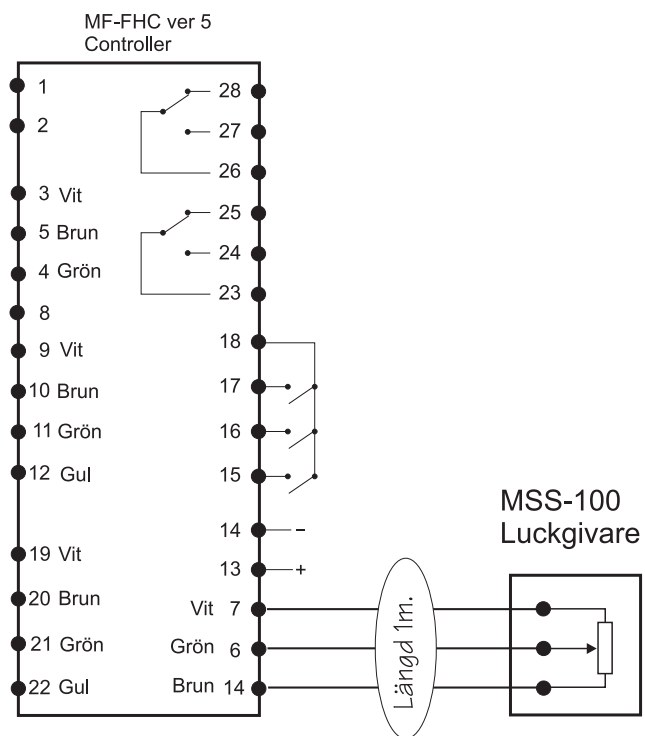
Släpp armen så att linhjulet stannar mot vajern.

**OBS!** Max mekanisk luckrörelse är 100cm. Om detta överskrids kommer potentiometern att ställas om vid varje hel luckrörelse. Kontakta Micatrone vid större lucköppning än ovan. Anslut givaren elektriskt till dragskåpsregulatorn FHC enligt schema.

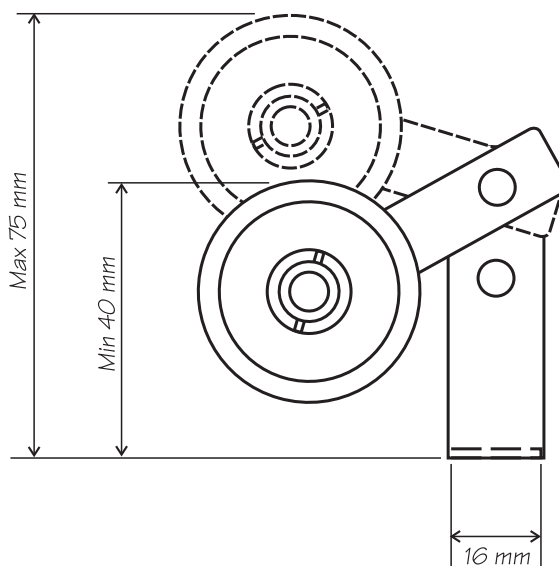
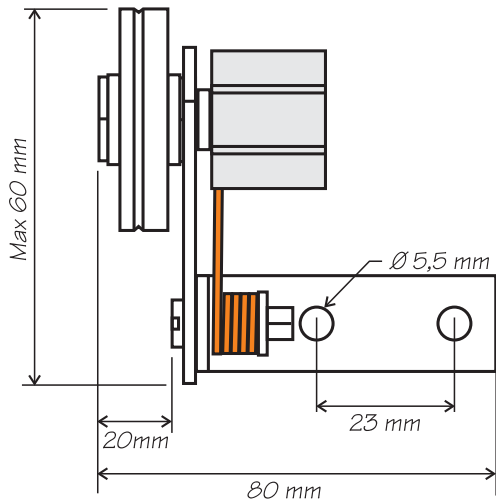
#### Tekniska data:

Max luckrörelse:	100 cm
Potentiometer,	
- Resistans:	10 kOhm
- Antal varv:	10
Montageskruv:	ST5,5 (B12) x16 SFZ
Vajerhöjd från skåptak:	55 mm +/- 10 mm

## Elektrisk inkoppling av potentiometer



## Måttättning



**Micatrone AB**  
Åldermansvägen 3  
SE-171 48 SOLNA  
SWEDEN

**Telefon:** +46 8-470 25 00  
**Fax:** +46 8-470 25 99  
**Internet:** [www.micatrone.se](http://www.micatrone.se)  
**E-mail:** [info@micatrone.se](mailto:info@micatrone.se)