

Montage och installationsanvisning Reglersystem för dragskåp ver 5

FHC ver 5

mi-299se rev 2019-05-29

Dragskåpsreglering

Reglersystem för dragskåp är utvecklat för att kontinuerligt mäta-, reglera- och övervaka hastigheten i dragskåpsöppningen för att säkerställa operatörens och laboratoriepersonalens säkerhet.

Regleringen ger även lägsta möjliga energikostnad då inflödet konstanthålles på lägsta tillåtna värde 0,5 m/s oavsett lucköppning.

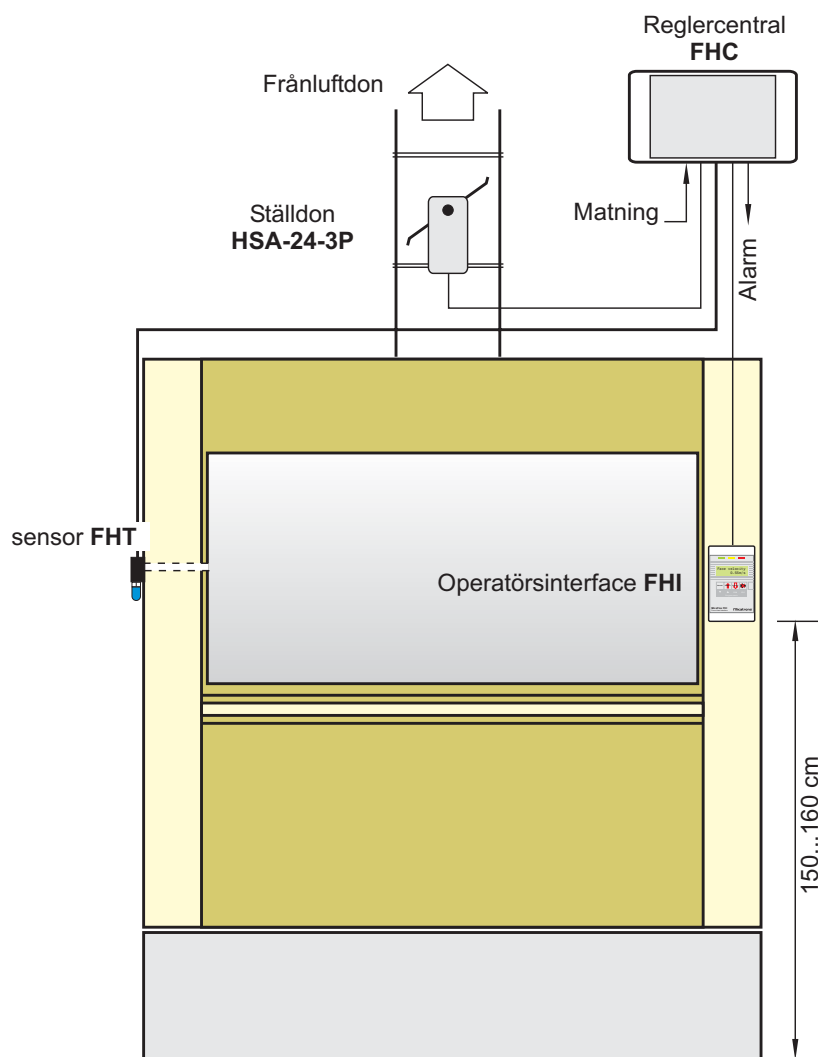
Dragskåpsreglersystem består av:

- Operatörsinterface FHI
- Reglercentral FHC ver 5
- Hastighetsgivare FHT
- Ställdon HSA24-3P

Innehållsförteckning

1. Montage av operatörsinterface FHI 2
2. Montage av mätuttag för FHT 2
3. Montage av reglercentral FHC 3
4. Elektrisk anslutning 3
5. Ställdon HSA24-3P 3
6. Tekniska data 4

© AB MICATRONE 2019-05-29 [H: \ Apps \ Typeset \ Mima \ Mi-299se_190529.vp]



figur 1

1. Montage av operatörsinterface FHI

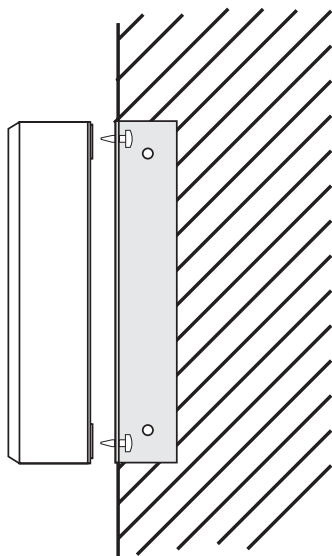
Montera monitorn ca 160 cm från golv. Montage av monitorn kan antingen göras direkt på servicelucka, alternativt vid sidan av dragskåpet med montagevinkel.

Montage på servicelucka:

Kontrollera att baksidan av serviceluckan är fri för upptagning av hål för kablage och montageskruvar. Borra hål enligt måttsättning på baksidan av kapslingen och mät ut för kabeln.

Montage skåpsida:

Placera montagevinkeln kant i kant med dragskåpet. Märk ut hålen mot skåpets sida och borra hål för skruv, diameter \varnothing 3,5 mm. Skruva fast montagevinkeln med bifogade skruvar (2 st B10x13). Placera operatörspanelen mot montagevinkeln och fäst den med bifogade skruvar (2 st B10x13).



figur 2

Max avstånd panel (FHI) - reglercentral (FHC) är 200 cm.

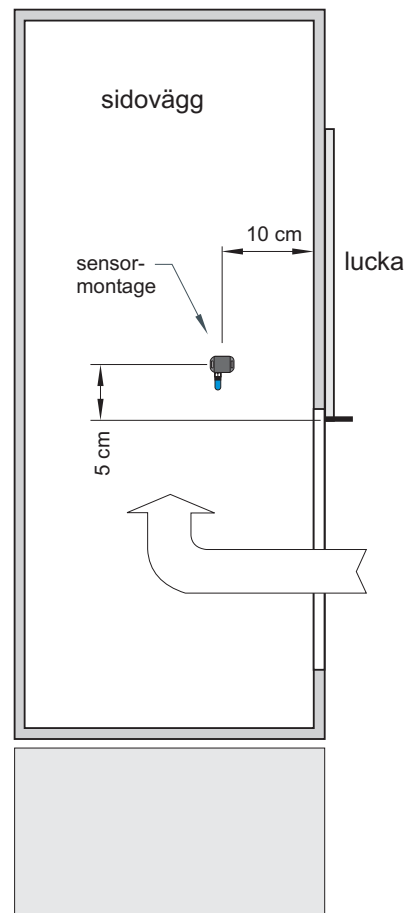
2. Montage av mätuttag för FHT

Borra ett \varnothing 8 mm mäthål och två fästhål för montageskruvar från sidan av dragskåpet med placering enligt figur nedan, använd bifogad självhäftande bormall och montera hastighetsgivaren över hålet med kabeln uppåt och filtret nedåt.

Givaren (FHT) skall placeras 10 cm in från dragskåpets främre kant och 5 cm ovanför luckan när den befinner sig i sitt högsta arbetsläge.

Filtret på hastighetsgivarens ingång kan skruvas loss för rengöring. Använd varmt vatten med tillsats av ett mildt rengöringsmedel. Låt filtret torka innan det skruvas tillbaka. Det kan också rengöras och torkas med tryckluft.

Om det är kraftigt försmutsat byt till ett nytt filter.



figur 3

3. Montage av reglercentral FHC

Reglercentralen monteras liggande på skåpets topp.

Kontrollera att operatörs interfacets kabel räcker fram till reglercentralen.

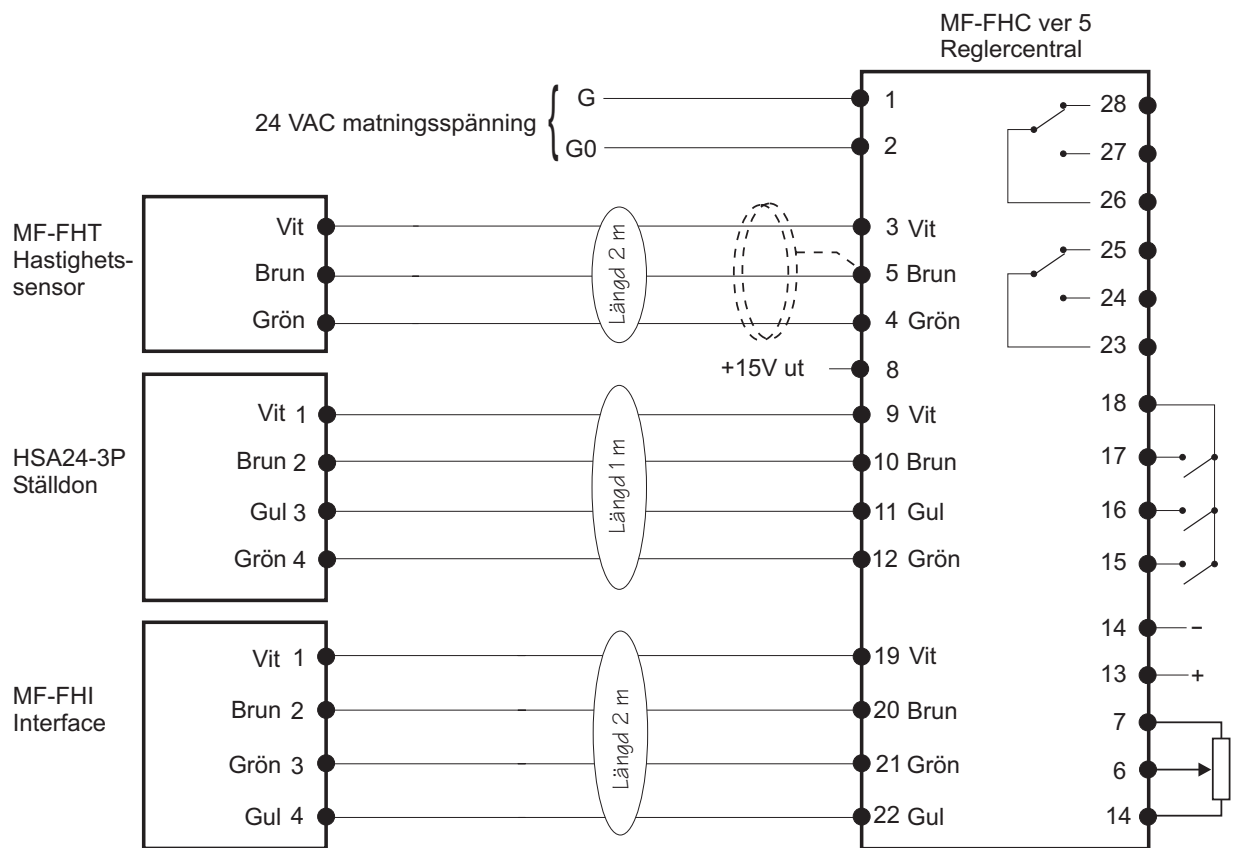
Markera och borra 4 st fästhål för reglercentralen, fäst med 4 st skruvar. Hålbild för skruvarna finns på baksidan av kapslingen.

5. Ställdon HSA24-3P

Ställdonet är normalt fabriksmonterat på spjället.

4. Elektrisk anslutning

Reglercentralen anslutes till 24 VAC, min 20 VA.



figur 6

6. Tekniska data

Operatörsinterface FHI:

Display: Alfanumerisk LCD, belyst
2 rader x 16 tecken

Lysdioder: Grön, gul och röd

Tangentbord: 4 funktionstangenter;
-Normal,
-Emergency,
-Setback and
-test/reset of alarm.
Programmeringsläge kan skyddas med lösenord.

Anslutningar: Anslutning till reglercentral FHC med 4-ledare, 2m medföljer.

Summer: 85 dB (10 cm)

IP klass: IP-54

Dim: 125x75x35mm

Reglercentral FHC:

Utgångar: 1 st analog utgång för hastighet eller volymflöde l/s vid ansluten luckpotentiometer
1 analog utgång 0...10 V på plint 11 för PI-reglering alt Öka/Minska på plint 11+12.

Ingångar: Analog ingång för hastighetsgivare och potentiometeringång för luckarean.
3 potentialfria ingångar för val av hastighet, luckbrytare och larmmåterställning

Larm: Två växlande reläkontakter max 48 VAC-5 A/48 VDC-1,5 A

Matning: 24 VAC± 15%

Effekt: 5 VA

IP klass: IP-65

El-anslutning: Max 2 x 0,75 mm².

Kabelgenomf.: 8x ø12,5 mm hål

Dim: 175x125x60 mm

Givare FHT:

Typ: Massflödesgivare

Mätområde: 0...1 m/s

Måtfel: <± 0,05 m/s efter flödeslinjärisering

Ställdon HSA24-3P:

Reglersignal: Digital öka/minska

Gångtid: 90 grader 1,5 s.

Matning: 24VAC

Effekt: 12 VA

Vridmoment: Min 3 Nm

Vridvinkel: 90 grader

IP klass: IP-54

Anslutning: Kabel 4-ledare 1 m fast.

Montage: Direktkoppling till 10 mm fyrkantaxel

Dim: 155x71x67 mm

Systemtillbehör:

- Transformator
- Luckpotentiometer
- Närvarosensor
- Spjäll förzinkat, epoxy lackerade eller plast
- Givare och regulatorer för konstanttryckreglering, balansering av till- och frånluft, zonreglering och temperaturreglering

Anslutningsplint FHC:

Nr.	Beskrivning	Data
1	Matning 24 VAC	
2	GND	
3	Matning hastighetsgivare	3,26 VDC
4	Signal från hastighetsgivare	0,5..2,0 VDC
5	GND	
6	Signal från luckgivare	0..10 VDC
7	10 VDC referens	9,77 VDC
8	15 VDC extern matning	15,0 VDC
9	Matning Ställdon	24 VAC
10	GND	
11	PI Reglersignal / 3PC öka	0/10 VDC
12	3PC minska	0/10 VDC
13	Utsignal hastighet/flöde	0..10 VDC
14	GND	
15	Mute alarm	Pot.fri kontakt
16	Luckbrytare	Pot.fri kontakt
17	Low	Pot.fri kontakt
18	GND	
19	Till displaymodul plint 1	
20	Till displaymodul plint 2	
21	Till displaymodul plint 3	
22	Till displaymodul plint 4	
23	Alarmrelä 1 - Gemensam	COM
24	Alarmrelä 1 - Normal	NO
25	Alarmrelä 1 - Alarm	NC
26	Alarmrelä 2 - Gemensam	COM
27	Alarmrelä 2 - Normal	NO
28	Alarmrelä 2 - Alarm	NC

AB Micatrone
Åldermansvägen 3
171 48 SOLNA
SVERIGE

Telefon: 08-470 25 00

Internet: www.micatrone.se

E-mail: info@micatrone.se