

MicaFlex FHA, dragskåpsvakt med integrerad hastighetssensor

MF-FHA

md-1337se / 2013-11-15



© AB MICATRONE 2013-11-15 [H:\Apps \ Typeset \ Datablad \ md-1337se_131115.vp]

Användning

Övervakar och larmar vid låg hastighet i dragskåpsöppningen.

FHA indikerar med grönt sken att hastigheten överstiger larmgränsen och med rött sken och summer samt relä när larmet aktiverats efter inställd tidsfördröjning.

Larm kan tystas med resettangenten i fronten eller via fjärråterställning.

Programmering kan ske för automatisk återställning då hastigheten överstiger larmgränsen eller manuell återställning då hastigheten överstiger larmgränsen. Denna funktion används vid elförregling.

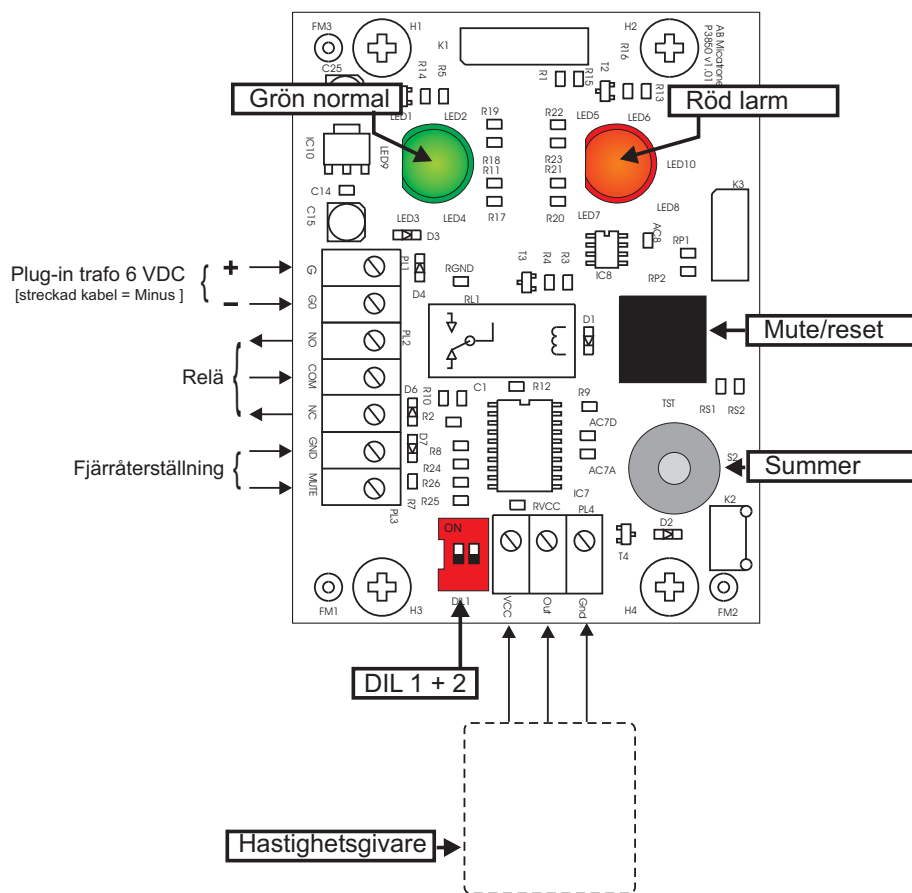
Hastighetsgivaren är av principen massflödesgivare och är ansluten till FHA med en kabel internt. Givaren har mycket god långtidsstabilitet och behöver normalt ej kontrolleras mer än en gång per år.

Givaren är försedd med ett filter på kapslingens utsida (nedre gavel, ej med på bild ovan)

Hastighetsgivaren är integrerad i alarmentheten och ansluts med slang till dragskåpets insida.

Inställning av larmgräns, tidsfördröjning och larmfunktion sker genom programmering då locket avlägsnats.

Två miniatyromkopplare (DIL) samt resettangenten används för all programmering.



Montage:

FHA kan monteras med fästvinkel mot dragskåpets sida eller direkt mot service lucka.

Kapslingen har en kabelgenomföring med M12 gänga monterad på toppen för inkoppling av transformator. Ytterligare två gängade M12 hål finns i kapslingens botten som är pluggade vid leverans. Vid användning av dessa kan en av pluggarna flyttas till det övre uttaget om endast anslutning skall ske bakåt.

FHA ansluts med PVC slang 7/4 längd 30 cm mellan den bakre anslutningsnippeln och dragskåpet.

Anslutning till dragskåpet sker med en slanganslutning som kan monteras på utsidan eller insidan av dragskåpet.

Vid montage på utsidan borras ett 5,5 mm hål och vid montage från insidan borras ett 7,5 mm hål.

Nippeln skruvas fast i dragskåpsväggen med skruv.

Hålet placeras ca 10 cm in från dragskåpsluckans framkant och ca 5 cm över luckans högsta arbetsläge.

Tekniska data:

Indikering:

Hastighetsgivare:

Larmrelä:

Summer:

IP klass:

Matning:

Dimension:

Slang:

Röd och Grön lysdiod

0...1,0 m/s

1st växlande reläkontakt

85 dB (10cm)

IP-54

6 VDC via plugin transformator

230 VAC/6 VDC

Kabellängd 180cm

125x75x35mm

4/7 PVC