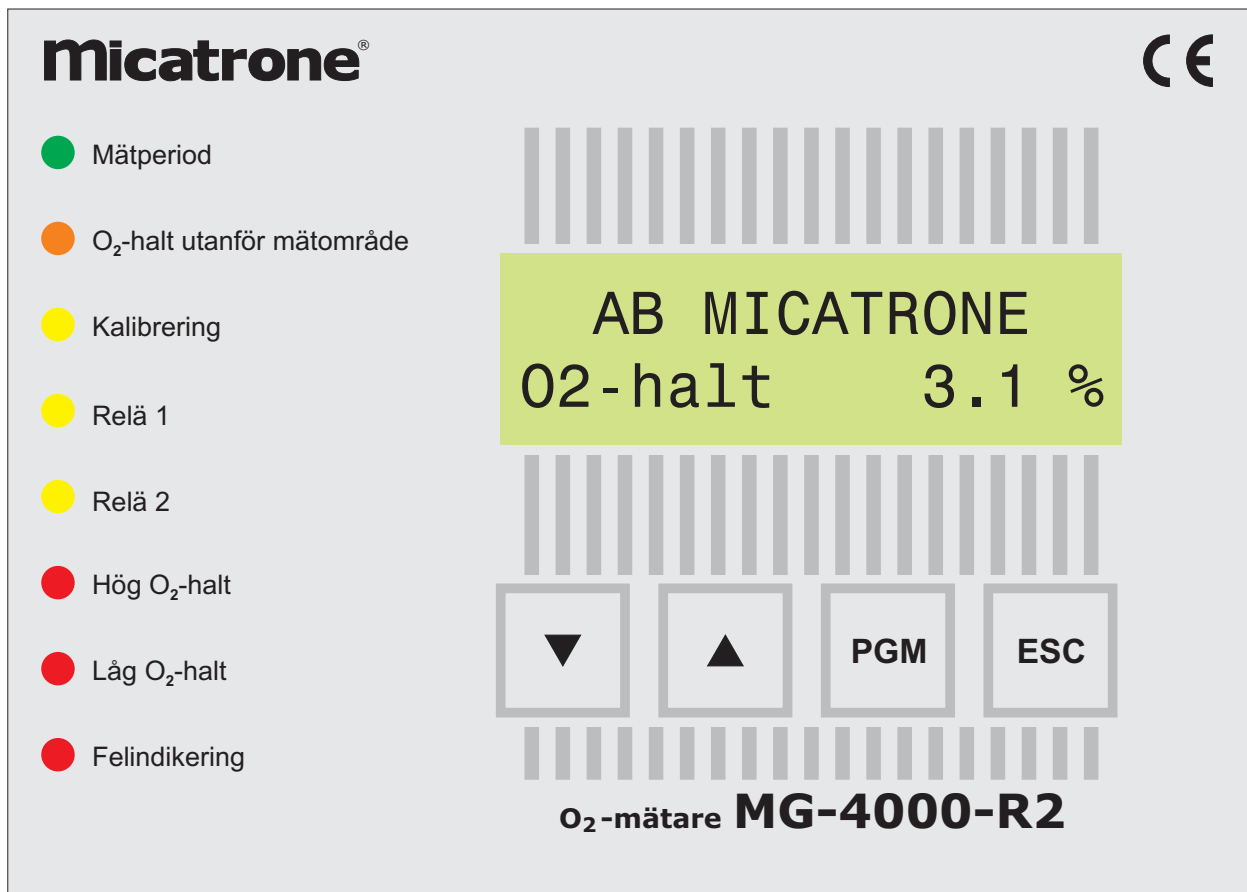


O₂-mätare med övervakning

MG-4000-R2

Mi-262se / 2012-04-03

© AB MICATRONE 2012-04-03 [H:\Apps \ Typeset \ Mima \ mi-262se_120403.vp]



ANVÄNDNING

MG-4000-R2 är avsedd för mätning av O₂-halten i rökgaser från oljebrännare, gasbrännare och bio-bränslepannor. MG-4000-R2 kan tillsammans med en regulator optimera luft/bränsleknoten. Resultatet blir att högsta möjliga eldningstekniska verkningegrad kan uppnås och även behållas över tiden oberoende av förändringar i bränsle och förbränningsluft.

Mätsonden (MG-4000-R2/S) monteras i rökröret direkt efter pannan. Mätspetsen på mätsonden är enkel att justera så att den hamnar mitt i rökgasstråket. Vid kalibrering behövs ingen specialgas utan detta görs direkt i omgivningsluften. Montage och användning är lika enkel som för en vanlig temperaturgivare.

O₂-mätaren består av två delar: mätsond och centralenhet. Mätsonden innehåller en sensor av zirkoniumdioxid (ZrO₂), uppvärmningselement, signalförstärkare och strömgenerator för jonpumpen. Centralenheten innehåller elektronik för mätning av sensorsignal, analoga utgångar, reläkontakter för alarmlinor, manöverpanel samt strömförsörjning. Alla funktioner i centralenheten sköts och övervakas med hjälp av en mikroprocessor.

På den inbyggda textskärmen kan aktuella mätvärden, felindikeringar samt inställda parametrar avläsas.

8 lysdioder finns för snabb indikering av driftstatus.

INNEHÅLLSFÖRTECKNING

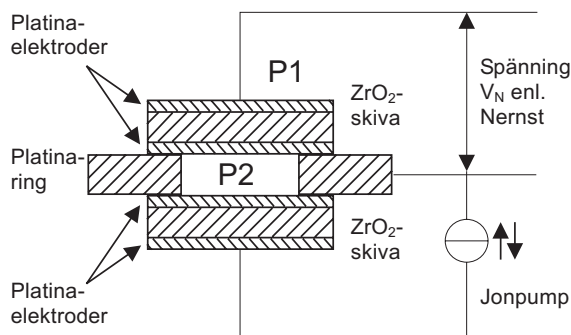
<p>ANVÄNDNING 1</p> <p>MÄTPRINCIP 3</p> <p style="padding-left: 20px;">Samband mellan O₂-halt på torra och fuktiga rökgaser 4</p> <p style="padding-left: 40px;">Bränsle - Olja 4</p> <p style="padding-left: 40px;">Bränsle - Biobränsle 4</p> <p>MONTAGE 4</p> <p style="padding-left: 20px;">Centralenhet 4</p> <p style="padding-left: 20px;">Mätsond 5</p> <p style="padding-left: 40px;">Galvanisk isolering 5</p> <p style="padding-left: 40px;">Kablage 5</p> <p style="padding-left: 20px;">OBS! 5</p> <p>KÄNSLIGHET FÖR GASER OCH FÖRORENINGAR I RÖKGASERNA 6</p> <p style="padding-left: 20px;">Brännbara gaser i rökgaserna 6</p> <p style="padding-left: 20px;">Tungmetaller i rökgaserna 6</p> <p style="padding-left: 20px;">Halogener och svavelföreningar i rökgaserna 6</p> <p style="padding-left: 20px;">Reducerande atmosfär i rökgaserna 6</p> <p style="padding-left: 20px;">Övrigt i rökgaserna 6</p> <p>ELEKTRISK INKOPPLING 7</p> <p style="padding-left: 20px;">Beskrivning 7</p> <p style="padding-left: 40px;">Signaler till mätsond 7</p> <p style="padding-left: 20px;">Jordströmmar 7</p> <p style="padding-left: 20px;">Inkopplingschema Centralenhet och Mätsond 8</p> <p style="padding-left: 20px;">Översättningsschema MG-4000 // MG-4000-R2 9</p> <p>FUNKTIONER 10</p> <p style="padding-left: 20px;">Mätvärden 10</p> <p style="padding-left: 40px;">O₂-halt 10</p> <p style="padding-left: 40px;">Nernst 10</p> <p style="padding-left: 40px;">Ström & Spänning 10</p> <p style="padding-left: 40px;">Temperatur 10</p> <p style="padding-left: 20px;">Ut signaler 10</p> <p style="padding-left: 20px;">Reläer 10</p> <p style="padding-left: 20px;">Kommunikation 11</p> <p>IGÅNGKÖRNING 11</p> <p>PROGRAMMERING 12</p> <p style="padding-left: 20px;">Textskärm 12</p> <p style="padding-left: 20px;">Tangenter 12</p> <p style="padding-left: 20px;">Startmeny 12</p> <p style="padding-left: 20px;">Indikering av parametrar 12</p> <p style="padding-left: 20px;">Programmering av parameter 12</p> <p style="padding-left: 40px;">Program-meny 12</p> <p style="padding-left: 40px;">Programmering av värde 13</p> <p style="padding-left: 40px;">Avbryta programmering 13</p> <p style="padding-left: 20px;">Funktionsmeny 13</p> <p style="padding-left: 20px;">Grundprogram 14</p> <p style="padding-left: 40px;">Kommunikation 14</p> <p style="padding-left: 20px;">Grundprogram 14</p> <p style="padding-left: 40px;">Återställning 14</p>	<p>INDIKERINGAR 15</p> <p style="padding-left: 20px;">Skärmbilder 15</p> <p style="padding-left: 20px;">Lysdioder 15</p> <p style="padding-left: 40px;">Mätperiod 15</p> <p style="padding-left: 40px;">O₂-halt utanför mätområdet 15</p> <p style="padding-left: 40px;">Kalibrering 15</p> <p style="padding-left: 40px;">Relä 1 15</p> <p style="padding-left: 40px;">Relä 2 15</p> <p style="padding-left: 40px;">Hög O₂-halt 15</p> <p style="padding-left: 40px;">Låg O₂-halt 15</p> <p style="padding-left: 40px;">Felindikering 15</p> <p style="padding-left: 20px;">Mätvärden 15</p> <p style="padding-left: 20px;">Status 15</p> <p>KALIBRERING MÄTSOND 16</p> <p>UNDERHÅLL 17</p> <p style="padding-left: 20px;">Säkringar 17</p> <p>FELSÖKNING 18</p> <p style="padding-left: 20px;">Ingen text på textskärmen 18</p> <p style="padding-left: 20px;">Lysdiod för O₂-halt utanför mätområde blinkar 18</p> <p style="padding-left: 20px;">Lysdiod för O₂-halt utanför mätområde lyser med fast sken 18</p> <p style="padding-left: 20px;">Lysdiod för Hög O₂-halt lyser med fast sken 18</p> <p style="padding-left: 20px;">Lysdiod för Låg O₂-halt lyser med fast sken 18</p> <p style="padding-left: 20px;">MG-4000-R2 visar en felaktig O₂-halt 18</p> <p style="padding-left: 20px;">MG-4000-R2 går inte att kalibrera 18</p> <p style="padding-left: 20px;">Jordströmmar 18</p> <p style="padding-left: 20px;">Felindikering 18</p> <p>TEKNISKA DATA 19</p> <p style="padding-left: 20px;">Centralenhet MG-4000-R2 19</p> <p style="padding-left: 20px;">Mätsond MG-4000-R2/S 19</p> <p>PARAMETERLISTA 20</p>
---	---

MÄTPRINCIP

Vid högre temperaturer ($>500^{\circ}\text{C}$) är stabiliserad zirkoniumdioxid (ZrO_2) en fast elektrolyt för syre. Detta kan användas på två sätt:

1. Att transportera syre genom en ZrO_2 -skiva (jonpump) enligt Faradays första lag.
2. Att mäta kvoten av partialtrycket från syre på vardera sidan av en ZrO_2 -skiva enligt Nernsts ekvation.

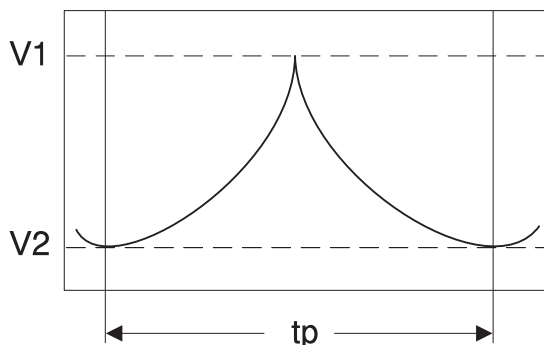
De flesta moderna syremätare på marknaden använder någon av ovanstående principer. För att undvika nackdelar såsom relativt stora mätsonder, linjärisering av mätsignal, referensluft etc. kan de båda principerna kombineras till en **dynamisk syresensor**.



Figur 1
Principschema för dynamisk syresensor.

Sensorn består av två identiska ZrO_2 -skivor med platinaelektroder och en platinaring som ger en liten kammare mellan skivorna. En skiva användes som en reversibel jonpump enligt Faraday. Den andra skivan genererar en mätspänning proportionell mot kvoten av syrepartialtrycken i kammaren (P_2) och omgivningen (P_1) enligt Nernst.

Vid mätning kommer den reversibla jonpumpen att växelvis trycksätta och evakuera kammaren. Reversering sker vid två förinställda spänningsnivåer V_1 och V_2 på Nernstspänningen V_N .

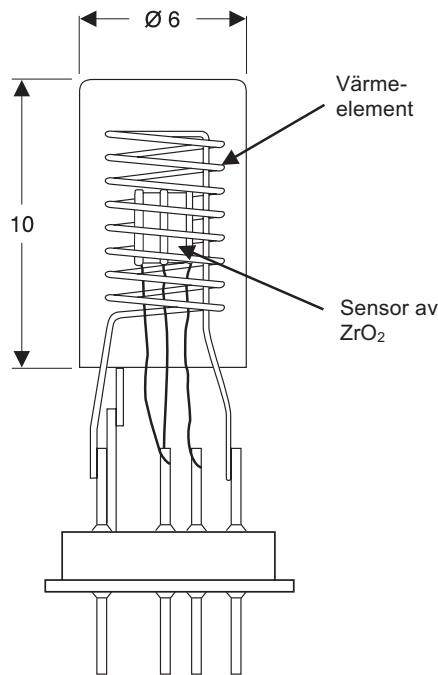


Figur 2
Mätsignal från syresensor.

Tiden för en pumpcykel (t_p) blir direkt proportionell mot omgivande partialtryck från syre (P_1). Vid ökning av omgivande syrehalt ökar partialtrycket (P_1) och t_p ökar. Vid minskande syrehalt minskar t_p .

Vid 0 % O_2 är t_p ungefär 0.5 sekunder och i friskluft (20.7 % O_2) är t_p ungefär 7 sekunder.

Sensorn är omgiven av ett värmeelement för att hålla temperaturen på ZrO_2 -skivorna vid 700°C . Detta gör sensorn okänslig för ändringar i rökgasernas temperatur och flödes hastighet.



Figur 3
Sensorelement i genomskärning.

- Sensorn blir med denna princip mycket liten och därmed kan även mätsonden göras liten.
- Ingen referensluft erfordras och någon linjärisering av Nernstspänningen behöver inte göras.

Samband mellan O₂-halt på torra och fuktiga rökgaser

MG-4000-R2, som har mätsonden monterad i rök-gaskanalen, mäter O₂-halten på fuktiga rökgaser. Portabla O₂-mätare, som tar ut prover från rök-gaskanalen, mäter O₂-halten på torra rökgaser.

Bränsle - Olja

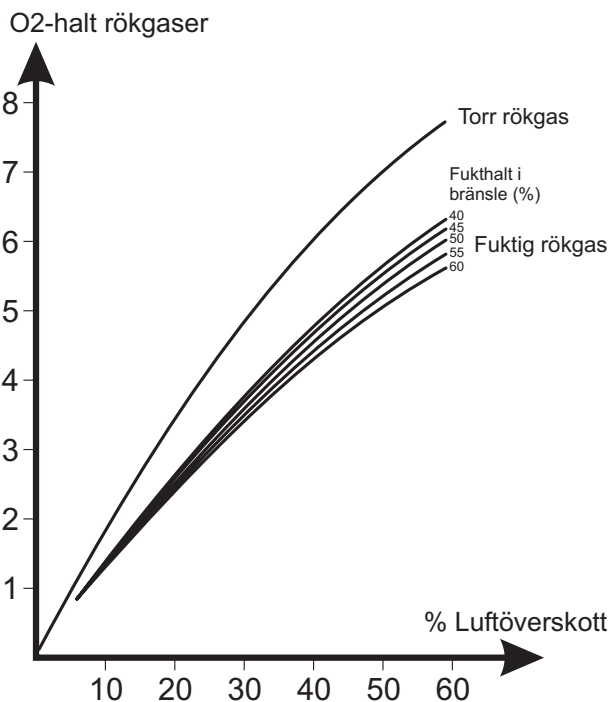
Följande ungefärliga samband mellan fuktig och torr rökgas gäller för luftöverskott på upp till ca 50%.

$$O_2\text{-halt (fuktig rökgas)} = 0,9 \times O_2\text{-halt (torr rökgas)}$$

Bränsle - Biobränsle

Se diagram till höger.

OBS! Om mätsonden utsätts för reducerande atmosfärer, t.ex. höga halter av CO (kolmonoxid), förkortas mätsondens livstid. Det är viktigt att O₂-regleringen fungerar på ett korrekt sätt.



Figur 4
Samband mellan O₂-halt på torra och fuktiga rökgaser.

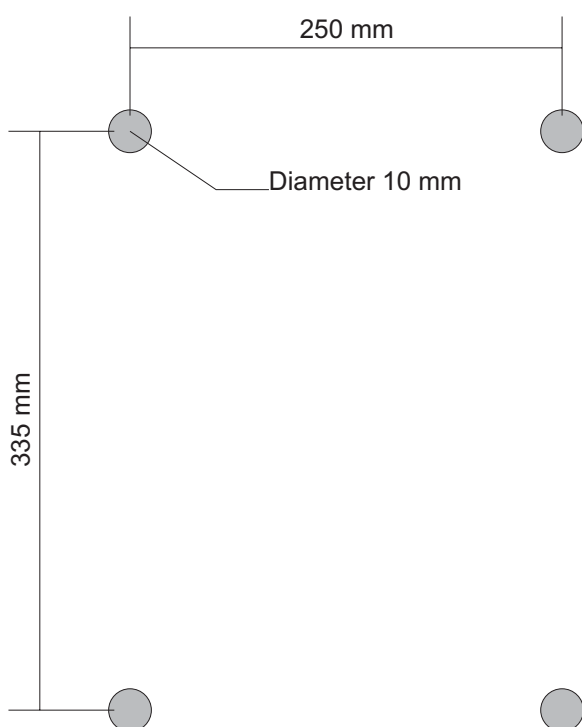
MONTAGE

Centralenhet

MG-4000-R2 placeras väl synlig och lätt åtkomlig. Vid placering är det viktigt att hänsyn tas till omgivande temperatur, max. 45 °C. Kapslingen är försedd med gångjärn på vänster sida av locket för enkel öppning. Se till att locket går att öppna helt.

Yttermått: H x B x D = 360 x 300 x 140 mm.

Hålbild för montage på vägg.



Vid val av montageplats, ta hänsyn till följande:

1. Centralenheten får inte utsättas för en omgivningstemperatur högre än 45 °C. Helst bör omgivningstemperaturen understiga 30 °C.
2. Signalkabeln mellan mätsond och centralenhet skall vara en skärmad 10 ledare, t.ex. FKAR-G 10 x 0.5 mm². Arealen på varje enskild ledare skall vara minst 0.5 mm². Rätt kabel, som är en förutsättning för en tillförlitlig funktion, medföljer. Kabelskärmen skall enbart anslutas till centralenheten.
3. Längden på signalkabeln mellan mätsond och centralenhet bör vara så kort som det är praktiskt möjligt, maximalt 10 m.
4. Signalkabeln mellan mätsond och centralenhet får inte förläggas tillsammans med kablar som används för låg- eller högspänning. **Minsta tillåtna avstånd till låg- eller högspänningskabel är 30 cm.** Kabelkorsning skall ske i rät vinkel.
5. Undvik placering där centralenheten kan utsättas för vibrationer.
6. Centralenheten bör placeras så att manöverpanelen hamnar ungefär i ögonhöjd.

Mätsond

Vid montage av mätsonden är det viktigt att välja en riktig placering. Det skall vara lätt att ta ur mätsonden ur rökgaskanalen och lätt att ansluta signalkabeln mellan mätsond och centralenhet.

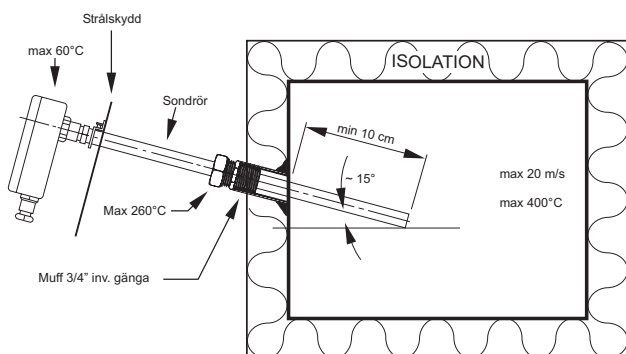
1. Montera en 3/4" anslutningsmuff på rökgaskanalen efter pannan. Se till att muffen når utanför isoleringen för att underlätta montage av mätsonden. Den skall monteras i 15° vinkel till horisontalplanet, så att spetsen på mätsonden pekar lite lätt nedåt (se figur 5), allt toppmonterad (se figur 6). Detta för att skydda mätsonden mot kondensvatten.
2. Montera alltid det bifogade strålningskyddet (se figur 7) på mätsondens insticksrör för att förhindra överhettning av givarens elektronik. Enbart strålningskydd är inte att rekommendera utan även isolering av rökgaskanal bör utföras.
3. Mätsonden skall stickas in så långt att minst 10 cm av röret hänger fritt inne i kanalen. Detta för att mätsondens spets inte skall kylas av via anslutningsmuffen.
4. Den varningsskylt som medföljer angående försiktighetsåtgärder som skall vidtagas när pannan sotas bör sättas upp på en väl synlig plats.

Varning vid torkeldning!

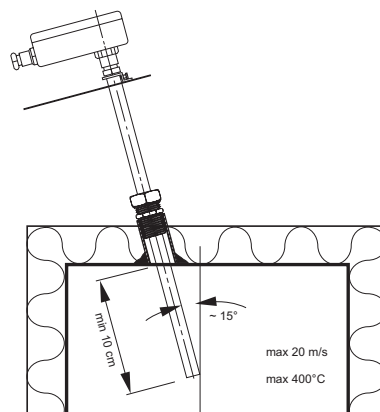
Vid "torkeldning" av en bibränslepanna får mätsonden inte vara monterad i rökgaskanalen.

OBS! Mätsondens huvud får ej utsättas för högre omgivningstemperatur än 60 °C och måste därför skyddas mot den strålningsvärme som kan komma från rökgaskanal, panna mm. God isolering av rökgaskanalen och tillräckligt avstånd mellan isolering och sondhuvud är viktigt.

Använd alltid det bifogade strålningskyddet. Kontrollera även galvanisk isolering, se ovan



figur 5
Sidomontage av mätsond.



figur 6
Toppmontage av mätsond.

Galvanisk isolering

Mätsonden skall alltid monteras med bifogad klämringsskoppling som är försedd med en isolerhylsa i PTFE (Teflon®) som skall skilja sondröret galvaniskt från skyddsjord i panna/rökgaskanal som annars kan påverka mätningen.

Kontrollera att det inte är kontakt mellan sondrör och panna/rökgaskanal genom att mäta resistansen mellan dessa innan mätsondens kablage ansluts.

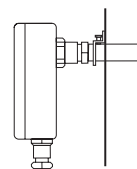
Kablage

Kabeln mellan mätsonden och centralenheten får INTE förlängas. Lämna en "ögla" på kabeln vid mätsonden så att mätsonden lätt kan tas ut ur rökgaskanalen vid kalibrering och sotning.

Kabeln mellan mätsonden och centralenheten samt kablar till analoga ut signaler och datakommunikation ska vara skärmade för bästa mätresultat. Skärmen ska enbart anslutas till jordskenan i centralenheten.

OBS!

Mätsonden måste vara i drift (spänningsatt) och alltid hålla driftstemperatur om den är monterad i rökgaskanal, oavsett om pannan är i drift eller ej. Är mätsonden ej i drift skall den förvaras i omgivningsluft. Fuktig sond måste torka innan driftsättning.



figur 7
Strålningskydd för mätsond.

KÄNSLIGHET FÖR GASER OCH FÖRORENINGAR I RÖKGASERNA

MG-4000-R2 mäter partialtrycket hos O₂-molekylerna i rökgaserna. Följande gaser och kemikalier påverkar livslängd och mätresultat. Denna lista är noggrannt angiven, men gör inga anspråk på att vara komplett.

Brännbara gaser i rökgaserna

Små mängder av brännbara gaser förbränns på ytan av de varma platinaelektroderna eller Al₂O₃ filtret framför sensorlementet. Så länge som det finns tillräckligt med O₂ blir förbränningen fullständig och i normala fall ofarlig. Halter upp till de nedan angivna halterna ger fullständig förbränning.

Förbränningen av dessa brännbara gaser medför att en lägre O₂-halt än den verkliga kommer att uppmätas.

- H₂ (Vätgas)
- CO (Koloxid) upp till ca 2%
- CH₄ (Metangas) upp till ca 2,5%
- NH₃ (Ammoniak) upp till ca 1500 ppm (0,15%)

Tungmetaller i rökgaserna

Förgasad Zn (Zink), Cd (Kadmium), Pb (Bly) och Bi (Bismuth) påverkar de katalytiska egenskaperna hos platinaelektroderna negativt. Dessa ämnen bör undvikas i rökgaserna.

Halogener och svavelföreningar i rökgaserna

Små mängder (< 100 ppm) av halogener och svavelföreningar har ingen mätbar effekt på mätsensorn. Högre mängder av dessa gaser kommer att ge upphov till mätfel eller, speciellt i kondenserande miljö, korrosion på delarna i mätsensorn. Gaser som har undersökts är:

- Halogener, F₂ (Flour), Cl₂ (Klor)
- HCL (Saltsyra), HF (Vätefluorid)
- SO₂ (Svaveldioxid)
- H₂S (Vätesulfid)
- Freoner
- CS₂ (Koldisulfid)

Reducerande atmosfär i rökgaserna

Den katalytiska egenskaperna hos platinaelektroderna påverkas negativt av reducerande atmosfär. Detta brukar oftast innebära en förbränning med O₂-underskott.

O₂-underskott måste undvikas då detta påverkar sensorns livslängd negativt.

Övrigt i rökgaserna

- Gaser från silikongummi som härddas vid rumstemperatur (RTV-gummi) är kända för att förorena zirkoniumbaserade O₂-sensorer. Det är när gaserna förbränns på de heta sensordelarna som SiO₂ bildas. SiO₂ täpper helt till porerna i sensorn och får den att sluta fungera. Om delar i RTV-gummi används så skall dessa vara så väl vulkaniserade att de inte avger någon gas.
- Damm och sotpartiklar kan sätta igen filtret som täcker sensorn. Detta medför längre responstider för O₂-mätningen. Om problem uppstår så bör filtret försiktigt rengöras med t.ex lacknafta.
- Vattenånga. Kondenserande vattenånga kan sätta igen partikelfiltret och orsaka korrosionsangrepp på sensorns interna delar. Sensorn får ej utsättas för kondenserat vatten eller droppande vatten. När sensorn är utsatt för rökgaser är det viktigt att den är elektriskt ansluten och håller arbetstemperatur, annars kan kondensproblem uppstå. Korrekt montage av sensorn minimerar problem med vattendroppar som kondenserar i rökgaskanalen.

ELEKTRISK INKOPPLING

Beskrivning

Spänningsmatning

MG-4000-R2 skall matas med 230 VAC, 50 Hz på plint 1 (noll) och 3 (fas). Matningen bör förses med en manöverbrytare för att förenkla vid service.

Alarmfunktion

På plint 5-7 och 8-10, finns två potentialfria växlande reläkontakter. Funktionen för reläkontakterna är programmerbar från MG-4000-R2, t.ex. alarm vid låg O₂-halt och vid fel på mätsonden. Reläkontakterna är avsedda för lågspänning, 230 VAC.

Mätsond

Plint 11-19 kopplas till mätsondens plint 1-9.

Utsignaler

MG-4000-R2 har två analoga utsignaler för aktuell O₂-halt, en mA-signal (0/4..20 mA) på plint 21 (+) och 22 (-) och en Volt-signal (0/2...10 V) på plint 23 (+) och 24 (-).

OBS! Gemensam nolla (-). Utsignalerna är inte galvaniskt skilda från varandra.

Kommunikation

MG-4000-R2 har 2 gränssnitt, RS-232 och RS-485. Endast ett gränssnitt kan användas samtidigt.

RS-232 ansluts till ett modularjack (RJ45) och är anpassat för Micatrones Programmeringsadapter, art.nr. 60-0972-2.

RS-485 ansluts till plint 25 (A) och 26 (B) och kräver att Micatrones Kommunikationsmodul, art.nr. 60-0973 är monterad i MG-4000-R2.

Om både RS-232 och RS-485 ansluts så ges RS-232 företräde till kommunikationen. Se även funktionsbeskrivning för kommunikation på sidan 11.

Signaler till mätsond

Plint	Beskrivning	Signal
11	Positiv matning till mätsondens elektronik.	+7 Volt DC, 2,5 mA.
12	Återkopplingssignal från värmarelementet.	± 50 mVolt, fyrkantvåg 1 kHz vid 700 °C.
13	Styrsignal till jonpump för evakuering.	+6 / -4 Volt, fyrkantvåg 1 kHz.
14	Matning till värmarelementet.	1,7 A, ca. 4,2 Volt DC vid mätsonden.
15	Mätrolla från elektronik.	
16	Nolledare till värmarelementet.	
17	Styrsignal till jonpump för trycksättning.	+6 / -4 Volt, fyrkantvåg 1 kHz.
18	Mättsignal från zirkoniumdioxidsensor.	Periodisk signal 0...4 Volt DC.
19	Negativ matning till mätsondens elektronik.	-5 Volt DC, 2,5 mA.

Jordströmmar

O₂-sonden arbetar med små signaler på 50 mV. Ev. jordströmmar i anläggningen kan påverka mätresultatet och därför är det viktigt att O₂-sonden är helt galvaniskt skild från funktionsjord. Detta kan enkelt kontrolleras genom att göra en resistansmätning mellan plint 15 och jordskenan i centralenheten.

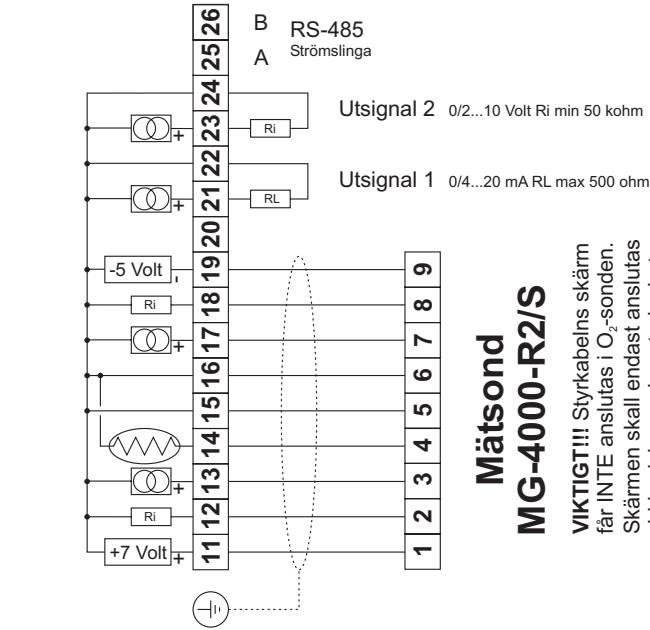
Resultatet av mätningen ska visa på en resistans som är större än 1 MΩ (Megaohm), helst avbrott.

Om resistansen är lägre ska montage och inkoppling av O₂-sond kontrolleras. Kontrollera även att utsignalen inte kortsluter mellan plint 15 och jordskenan. Ev. kan en förstärkare med galvanisk isolation behövas till utsignalen.

Inkopplingschema Centralenhet och Mätsond

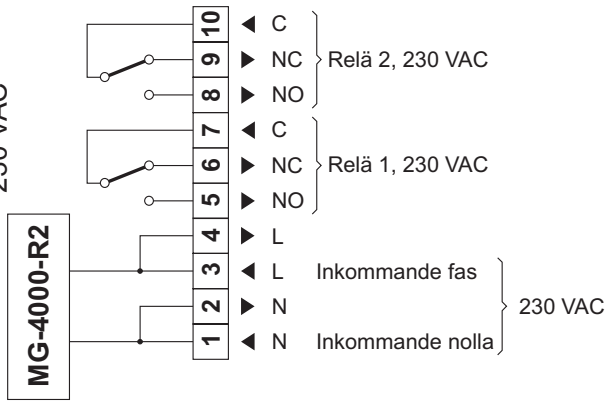
Klenspänning

Lågspänning 230 VAC



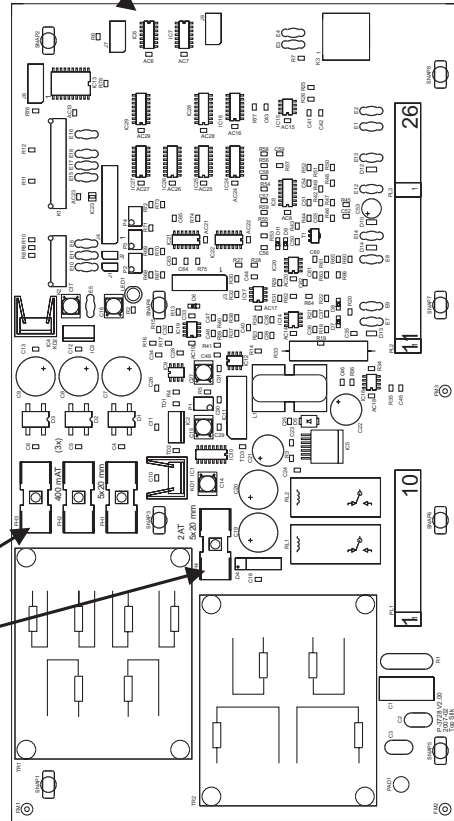
Mätsond MG-4000-R2/S

VIKTIGT!!! Styrkabelns skärm för INTE anslutas i O₂-sonden. Skärmen skall endast anslutas vid jordskenan i centralenheten.



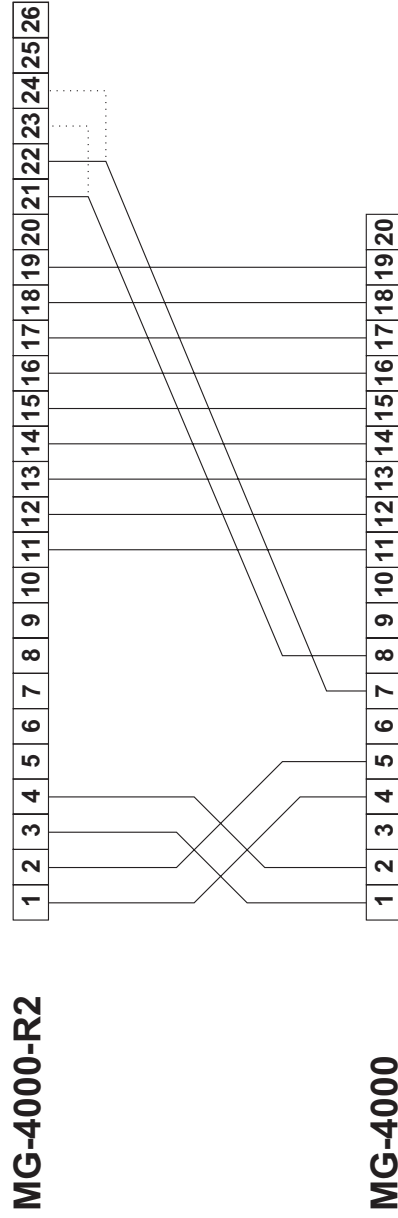
Säkringar till elektronik
3 st. 400 mA 5x20 mm

Säkring FH4 till värmare i
mätsond 2 AT 5x20 mm



Det. nr	Antal	Benämning	Ritad	Datum	Mod. nr Ämne Dimension	Anmärkning
			LJ	2012-04-02		Sökväg O:\Produkter\MG-4000-R2\CDR\
micatrone AB MICATRONE			Inkoppling av MG-4000-R2 Ver 1.10 Sidan 1 (2)			
			Filnamn MG-4000-R2 Inkoppling.cdr Ritningsnummer S-3767			

Översättningsschema MG-4000 // MG-4000-R2



Det. nr	Antal	Benämning	Materiel	Mod. nr. Änne Dimension	Anmärkning
		Ritad LJ		Datum 2007-12-21	Sökväg I:\MG-4000-R2\CDR\
		Micatrone®	Inkoppling av MG-4000-R2		
		AB MICATRONE	Ver 1,00		
			Sidan 2 (2)		
			Filnamn MG-4000-R2 Inkoppling.cdr		
			Ritingsnummer S-3767		

FUNKTIONER

Mätvärden

O₂-halt

MG-4000-R2 mäter O₂-halten i rökgaserna med en zirkoniumdioxid-sond. Mätområdet för utsignalerna kan väljas mellan **0...5%**, **0...10%**, **0...20%** eller **0...100%** O₂. Om uppmätt O₂-halt är utanför valt mätområde tänds en orange lysdiod på manöverpanelen.

MG-4000-R2 har visuellt larm (röda lysdioder på manöverpanelen) för en specifik hög resp. låg O₂-halt. Gränserna anges i % O₂-halt.

Par.nr:	Ledtext	Område	Värde
O ₂ -mätning			
1	Mätområde	0..5% 0..10% 0..20% 0..100%	
2	Hög O ₂ -halt	0,0...99,9	
3	Låg O ₂ -halt	0,0...99,9	
4	Barometer	800...1200	

För att erhålla en noggrann mätning måste sonden kalibreras före användning. Kalibrering sker i friskluft, se sidan 16. För högsta noggrannhet kan aktuellt barometerstånd vid kalibrering programmeras i MG-4000-R2. Värdet anges i mBar.

Nernst

Indikerar mätsignalen från mätsonden. Nernst ska variera mellan 0 och 4 Volt vid normal mätning.

Ström & Spänning

Indikerar aktuell ström och spänning till mätsondens värmeelement.

Temperatur

Indikerar aktuell temperatur på mätsondens zirkoniumdioxid-sond.

Utsignaler

MG-4000-R2 har två utsignaler (en för mA och en för Volt). Utsignalerna anger aktuell O₂-halt för valt mätområde.

Utsignal 1 kan väljas mellan 0...20 mA eller 4...20 mA och utsignal 2 kan väljas mellan 0...10 Volt eller 2...10 Volt.

Par.nr:	Ledtext	Område	Värde
Utsignaler			
28	Källa 1	O ₂ -halt	
29	Signal 1	0..20mA 4..20mA	
30	Källa 2	O ₂ -halt	
31	Signal 2	0..10V 2..10V	

Reläer

MG-4000-R2 har två potentialfria växlande kontakter som kan användas för övervakning av O₂-halt eller mätsondens funktion.

Par.nr:	Ledtext	Område	Värde
Relä 1			
14	Funktion		AV HÖG LÅG
15	Källa		O ₂ -halt FELIND.
16	Gräns	0,0...99,9	
17	Kopp.diff.	0,1...99,9	
18	Tid till [s]	0...999	
19	Tid från [s]	0...999	
20	Norm.pos.		FALLEN DRAGEN
Relä 2			
21	Funktion		AV HÖG LÅG
22	Källa		O ₂ -halt FELIND.
23	Gräns	0,0...99,9	
24	Kopp.diff.	0,1...99,9	
25	Tid till [s]	0...999	
26	Tid från [s]	0...999	
27	Norm.pos.		FALLEN DRAGEN

Funktionen aktiveras i parameter 14/21 genom att välja om övervakning av hög eller låg signal ska ske. Välj en källa (insignal) i parameter 15/22. Om felindikering väljs ska funktionen (parameter 14/21) programmeras till HÖG.

Vid övervakning av O₂-halt programmeras en gräns (parameter 16/23) och en kopplingsdifferens (parameter 17/24). Gränsen och kopplingsdifferensen anges i % O₂-halt. Vid övervakning av felindikering används inte dessa två parametrar.

Till- och frånslag kan fördröjas med valt antal sekunder i parameter 18/25 respektive 19/26. I parameter 20/27 väljs position för den växlande kontakten när tillståndet för övervakningen är i normal-läge. En gul lysdiod på manöverpanelen lyser när reläkontakten är dragen.

Kommunikation

En kommunikationsmodul (tillbehör) kan monteras i MG-4000-R2 för att erhålla datakommunikation med RS-485 (2-tråds strömslinga) som gränssnitt.

Det finns även, som tillbehör, en adapter för RS-232 (serieport). Adaptern är tänkt att användas tillfälligt vid t.ex. installation och intrimning och kräver EJ att någon kommunikationsmodul är installerad. Endast ett gränssnitt (RS-485 eller RS-232) kan användas samtidigt.

Protokollet som används är Comli. Parametrar och mätvärden avläses med meddelandetyp 2 och nya värden för parametrar överförs med meddelandetyp 0. Comlinumret är det samma som parametrarnas nummer. Datakommunikationen kan begränsas så att endast avläsning är möjlig (parameter 36).

Par.nr:	Ledtext	Område	Värde
Kommunikation			
32	Adress	1...247	21
33	Platskod	0...32767	0
34	Språk	COMLI	COMLI
35	Baud	600 b 1200 b 2400 b 4800 b 9600 b	4800 b
36	Skyddad	NEJ JA	NEJ

IGÅNGKÖRNING

OBS! Mätsonden måste vara i drift (spänningsatt) och alltid hålla driftstemperatur om den är monterad i rökgaskanalen, oavsett om pannan är i drift eller avställd. Om mätsonden ej är i drift skall den förvaras i omgivningsluft.

OBS! Om mätsonden utsätts för reducerande atmosfärer, t.ex. höga halter av CO (kolmonoxid), förkortas mätsondens livstid. Det är viktigt att O₂-regleringen fungerar på ett korrekt sätt.

Innan MG-4000-R2 ansluts till nätspänning, kontrollera att alla anslutningar mellan mätsond och centralenhet är riktigt utförda och att MG-4000-R2 ansluts till korrekt nätspänning, 230 VAC.

När spänningen slås på till MG-4000-R2 så börjar den med att värma upp mätsonden. Detta tar ca 120 s och under tiden blinkar lysdioden för "O₂-halt utanför mätområde".

Skulle något fel upptäckas, t.ex. en felkoppling av signalkabel mellan mätsond och centralenhet, så tänds lysdioden "Felindikering" och felet visas i klartext på textskärmen. För en beskrivning av hur felet skall åtgärdas, se sidan 18.

Om det är första gången som MG-4000-R2 tas i drift så bör inställningarna för valt mätområde och utsignalerna kontrolleras. MG-4000-R2 måste även kalibreras i friskluft för att anpassa centralenheten till mätsonden, se sidan 16.

Par.nr:	Ledtext	Område	Värde
O2-mätning			
1	Mätområde	0..5% 0..10% 0..20% 0..100%	
2	Hög O2-halt	0,0...99,9	
3	Låg O2-halt	0,0...99,9	
4	Barometer	800...1200	

Par.nr:	Ledtext	Område	Värde
Utsignaler			
28	Källa 1	O2-halt	
29	Signal 1	0..20mA 4..20mA	
30	Källa 2	O2-halt	
31	Signal 2	0..10V 2..10V	

PROGRAMMERING

Textskärm

MG-4000-R2 har en 2-radig textskärm med 16 tecken på varje rad. Normalt visas driftsvärden på textskärmen. Den kan också användas för att indikera mätvärden och visa värden på programmerade parametrar.

AB MICATRONE
O ₂ -halt 3.1 %

Tangenter

De 4 tangenterna är märka ▼, ▲, PGM och ESC.

- ▼ och ▲ används för att bläddra mellan olika grupper, parametrar och funktioner samt minska resp. öka värde på parametrar.
- PGM används för programmering och visning av programmerade parametrar.
- ESC avbryter pågående programmering och lämnar programmeringsläge.

Startmeny

Startmenyn är utgångspunkten för indikering och programmering av parametrar samt specialfunktioner t.ex. grundprogrammering och kalibrering.

MG-4000-R2
START-MENY

Om startmenyn inte visas på textskärmen, tryck upprepade gånger på ESC. På MG-4000-R2 är startmenyn ersatt med indikering av driftsvärden. Ett tryck på ESC visar då startmenyn under en kort tid för att sedan automatiskt återgå till visning av driftsvärden. Använd ▼ och ▲ för att bläddra mellan de olika skärmbilderna med driftsvärden.

Övre raden	Undre raden
AB MICATRONE	O ₂ -halt
Spänning	Ström
Spänning	Temperatur
Ström	Temperatur
Status för Relä 1, Funktion	Status för Relä 2, Funktion
Felindikering	
Serienummer	

Indikering av parametrar

Ett tryck på PGM från startmenyn startar en automatisk indikering av alla parametrar. Varje parameter visas på textskärmen under ca. 2 sekunder. På övre raden visas parametergruppen och på undre raden parametern med dess värde. Indikeringen fortsätter sedan automatiskt med nästa parameter tills listan med parametrar är slut eller tills tangenten ESC trycks in.

Apparatdata
Prog.ver. 1.00

Programmering av parameter

Program-menyn

Program-menyn innehåller alla parametrar och mätvärden som är tillgängliga. Parametrarna är indelade i grupper, där varje funktion har sin egen grupp.

För att aktivera program-menyn, tryck in PGM och håll tangenten intryckt cirka 3 sekunder tills nedanstående bild visas på textskärmen. Släpp sedan tangenten.

MG-4000-R2
PROGRAM-MENY

Nu visas andra parametergruppen på textskärmens översta rad.

O ₂ -mätning

Val av parameter

Med ▼ och ▲ kan nu olika grupper av parametrar väljas. Om sista gruppen visas och ▼ trycks in "snurrar" menyn runt till första gruppen och vice versa.

Parametergrupper			
1	Apparatdata	5	Utsignaler
2	O ₂ -mätning	6	Kommunikation
3	Relä 1	7	Mätvärden
4	Relä 2	8	Status

När önskad grupp visas på textskärmen väljs den med ett tryck på PGM. Då visas första parametern i vald grupp på textskärmens undre rad.

O ₂ -mätning
Mätområde 0..10%

Med ▼ och ▲ kan nu alla parametrar i vald grupp väljas. Om sista parametern visas och ▼ trycks in "snurrar" menyn runt till första parametern och vice versa.

För att välja en annan parametergrupp när parametrar visas på undre raden, tryck på ESC. Programmeringsläget avslutas med upprepade tryck på ESC tills startmenyn visas på textskärmen.

Programmering av värde

För parametrar med siffervärde

(Heltal och Decimaltal):

När vald parameter visas på textskärmen väljs den med ett tryck på PGM. Första siffran blinkar för att påvisa att det är den siffran man kan ändra med ▼ och ▲.

02-mätning
Låg 02-halt 00.5

Om siffran blinkar 9 och ▲ trycks in så "snurrar" siffran runt till 0 (-9 för parametrar som accepterar negativa tal) utan att ändra några andra siffror. Motsvarande gäller om siffran blinkar 0 (-9 för parametrar som accepterar negativa tal) och ▼ trycks in. Fortsätt till nästa siffra genom att trycka PGM.

Ett tryck på PGM när sista siffran blinkar utför själva programmeringen och förändrar parametrarnas värde. Hela undre raden blinkar en kort stund för att påvisa att nytt värde är programmerat.

För parameter med färdiga texter:

När vald parameter visas på textskärmen väljs den med ett tryck på PGM. Hela texten blinkar för att visa att den kan ändras med ▼ och ▲.

Relä 1
Funktion HÖG

Om sista textvalet visas och ▼ trycks in så "snurrar" listan med textval runt och första textvalet visas. Motsvarande gäller för första textvalet och ett tryck på ▲. Ett tryck på PGM utför själva programmeringen och förändrar parametrarnas värde. Hela undre raden blinkar en kort stund för att påvisa att nytt värde är programmerat.

Avbryta programmering

Pågående programmering kan avbrytas med ett tryck på ESC. Parametrarnas värde slutar att blinka och dess värde förblir oförändrat.

Funktionsmeny

För att aktivera funktionsmenyn, tryck in PGM och ESC samtidigt och håll tangenterna intryckta cirka 5 sekunder tills nedanstående bild visas på textskärmen. Släpp sedan tangenterna.

MG-4000-R2
FUNKTIONS-MENY

Nu visas första funktionen på textskärmen.

Kalibrering av
mätsond

Val av funktion:

Med ▼ och ▲ kan nu olika funktioner väljas, t.ex. grundprogrammeringar och kalibrering. Om sista funktionen visas och ▼ trycks in "snurrar" menyn runt till första funktionen och vice versa.

Funktioner	
1	Kalibrering av mätsond
2	Grundprogram Kommunikation
3	Grundprogram återställning
4	Kalibrering Analoga insign. *)
5	Kalibrering Analoga utsign. *)

När vald funktion visas på textskärmen väljs den med ett tryck på PGM.

Funktionsmenyn avslutas med ett tryck på ESC.

*) Kalibrering av analoga in- och utsignaler kräver speciell utrustning. Alla analoga in- och utsignaler är kalibrerade från fabrik och behöver normalt inte kalibreras på nytt.

Grundprogram

Kommunikation

Par.nr:	Ledtext	Område	Värde
Kommunikation			
32	Adress	1...247	21
33	Platskod	0...32767	0
34	Språk	COMLI	COMLI
35	Baud	600 b 1200 b 2400 b 4800 b 9600 b	4800 b
36	Skyddad	NEJ JA	NEJ

Grundprogram

Återställning

Par.nr:	Ledtext	Område	Värde
Apparatdata			
0	Prog.ver.	0,00...9,99	1,00
O2-mätning			
1	Mätområde	0..5% 0..10% 0..20% 0..100%	0..10%
2	Hög O2-halt	0,0...99,9	10,0
3	Låg O2-halt	0,0...99,9	0,5
4	Barometer	800...1200	1013
Relä 1			
14	Funktion	AV HÖG LÅG	LÅG
15	Källa	O2-halt FELIND.	O2-halt
16	Gräns	0,0...99,9	0,5
17	Kopp.diff.	0,1...99,9	0,1
18	Tid till [s]	0...999	10
19	Tid från [s]	0...999	2
20	Norm.pos.	FALLEN DRAGEN	DRAGEN
Relä 2			
21	Funktion	AV HÖG LÅG	HÖG
22	Källa	O2-halt FELIND.	FELIND.
23	Gräns	0,0...99,9	0,0
24	Kopp.diff.	0,1...99,9	0,1
25	Tid till [s]	0...999	0
26	Tid från [s]	0...999	0
27	Norm.pos.	FALLEN DRAGEN	DRAGEN
Utsignaler			
28	Källa 1	O2-halt	O2-halt
29	Signal 1	0..20mA 4..20mA	4..20mA
30	Källa 2	O2-halt	O2-halt
31	Signal 2	0..10V 2..10V	0..10V
Kommunikation			
32	Adress	1..247	21
33	Platskod	0...32767	0
34	Språk	COMLI	COMLI
35	Baud	600 b 1200 b 2400 b 4800 b 9600 b	4800 b
36	Skyddad	NEJ JA	NEJ

INDIKERINGAR

Skärmbilder

I startmenyn, se sidan 12, visas skärmbilder med olika driftsvärden. Använd ▼ och ▲ för att bläddra mellan de olika skärmbilderna med driftsvärden.

Övre raden	Undre raden
AB MICATRONE	O ₂ -halt
Spänning	Ström
Spänning	Temperatur
Ström	Temperatur
Status för Relä 1, Funktion	Status för Relä 2, Funktion
Felindikering	
Serienummer	

Lysdioder

Lysdioder på manöverpanelen indikerar följande.

Mätperiod

Blinkar grönt för varje ny mätperiod/pumpcykel (tp) från mätsonden, se sidan 3.

O₂-halt utanför mätområdet

Lysor orange om uppmätt O₂-halt är utanför det, i parameter 1, valda mätområdet.

Kalibrering

Lysor gult under den tid när kalibrering av mätsonden sker.

Relä 1

Lysor gult när reläkontakten för plint 5-7 är dragen.

Relä 2

Lysor gult när reläkontakten för plint 8-10 är dragen.

Hög O₂-halt

Lysor rött när uppmätt O₂-halt överstiger värdet i parameter 2.

Låg O₂-halt

Lysor rött när uppmätt O₂-halt understiger värdet i parameter 3.

Felindikering

Lysor rött när något är fel med mätsonden. Textskärmen visar i klartext vad som är fel, se sidan 18.

Mätvärden

Följande mätvärden kan avläsas på textskärmen från program-menyn, se sidan 12.

Par.nr:	Ledtext	Område	Värde
Mätvärden			
100	O ₂ -halt	0,0...99,9	
101	Nernst	-0,50...4,50	
102	Ström	0,00...3,00	
103	Spänning	0,00...9,99	
104	Temperatur	550...850	
105	Reg. aktiv	NEJ JA	
106	Reg. ut	0,00...100,00	
107	Akt. BV	0...999	
108	Räknare	0...65535	
109	Räknare OF	-99...99	
90	Kal. Temp.	550...850	
91	Kal. Nivå	20000...60000	

Status

Följande statusvärden kan avläsas på textskärmen från program-menyn, se sidan 12.

Par.nr:	Ledtext	Område	Värde
Status			
110	R1 Funk.		AV V TILL TILL V FRÅN FRÅN
112	R2 Funk.		AV V TILL TILL V FRÅN FRÅN
114	Räknar...		STOPP UPP NED
115	Jonpump...		STOPP PRESS EVAKU

Förklaring av statustexter

R1 Funk. och R2 Funk.

AV	Reläfunktionen är avstängd = används ej.
V TILL	Väntar på tillslag = mätvärdet har passerat gränsen men tiden för tillslag har inte löpt ut.
TILL	Mätvärdet har passerat gränsen och tiden för tillslag har löpt ut.
V FRÅN	Väntar på fränslag = mätvärdet är på normal sida av gräns + kopplingsdifferens men tiden för fränslag har inte löpt ut.
FRÅN	Mätvärdet är på normal sida av gräns + kopplingsdifferens och tiden för fränslag har löpt ut.

KALIBRERING MÄTSOND

Inledning

För att MG-4000-R2 ska mäta korrekt O₂-halt måste centralenhet och mätsond kalibreras tillsammans. Om någon enhet byts ut måste en ny kalibrering utföras. Kalibreringen tar cirka 10 minuter att genomföra.

Steg 1

Se till att MG-4000-R2 är ansluten till både nätspänning och mätsond. Påbörja kalibreringen tidigast 10 minuter efter att MG-4000-R2 tagits i drift, dvs. att både nätspänning och mätsond har varit anslutna. Om inga fel indikeras så antas att mätsonden har hunnit uppnå arbetstemperatur, ca 700 °C.

Kalibreringen utföres från funktionsmenyn, se sidan 13. När textskärmen visar följande:

Kalibrering av
mätsond

tryck på PGM för att starta kalibrering.

Textskärmen visar nu följande text:

[PGM] Fortsätt
[ESC] Avbryt

Kalibreringen kan, när som helst, avbrytas med ett tryck på ESC.

Avbryter...

Textskärmen återvänder till funktionsmenyn. Ingen kalibrering har utförts och det tidigare kalibreringsvärdet gäller fortfarande.

Tryck på PGM för att fortsätta kalibreringen.

Nu visas programmerat barometerstånd i mBar.

Barometer 1013
OK? [PGM/ESC]

Tryck på PGM om värdet är OK, annars måste Du avbryta (tryck på ESC) och programmera aktuellt barometerstånd via program-menyn, se sidan 12.

Steg 2

Nu visas följande text

Placera sonden i
luft [PGM/ESC]

Mätsonden ska kalibreras i vanlig friskluft. Lossa sonden från rökgaskanalen och placera/häng mätsonden på ett sådant sätt att **minst 10 cm av mätsondens spets hänger fritt i luften**.

Tänk på att spetsen är jättevarm. **Risk för brännskador föreligger!** Tryck PGM för att gå vidare.

Om kalibreringen påbörjades mindre än 10 minuter efter att nätspänningen kopplades till MG-4000-R2 så kommer MG-4000-R2 att vänta den tid som återstår innan kalibreringen kan fortsätta.

Vänta... 123

När räkneverket kommer ned till noll så fortsätter kalibreringen till nästa steg.

Steg 3

Nu tänds lysdioden för Kalibrering och centralenheten gör 9 avläsningar från mätsonden.

0 av 9

För varje avläsning så visas mätvärde och temperatur från mätsonden.

1 av 9 39468
700

Om mätvärdet inte är godkänt visas 5 streck. Om fler än 2 mätningar inte blir godkända så kan inte mätsonden kalibreras.

Kalibrering FEL
[ESC]

Avbryt kalibreringen och kontrollera mätsonden, se sidan 18.

Steg 4

När kalibreringen är klar så slocknar lysdioden för Kalibrering och följande text visas på skärmen.

Kalibrering OK
39532 699 [PGM]

De 2 talen är värdet från nyss utförda kalibrering och behöver inte vara de som visas i ovanstående exempel. Kalibreringen är godkänd!

Tryck PGM för att fortsätta. Nu visas en kontrollfråga om den nya kalibreringen ska sparas och användas i fortsättningen.

Cnt:39532 T:699
Spara? [PGM/ESC]

Tryck PGM för att spara eller ESC för att avbryta.

Cnt:39532 T:699
Sparar...

Steg 5

Återmontera mätsonden i rökgaskanalen.

Placera sonden i
rökgas [PGM/ESC]

Tryck på PGM för att slutföra kalibreringen.

Avslutar...

Tryck på ESC för att stänga funktionsmenyn.

Steg 6

Gör en efterkontroll av kalibreringen, dvs. låt mätsonden mäta O₂-halten i rökgaserna och läs av mätvärdet på centralenheten. Uppskatta att mätvärdet är rimligt eller gör en referensmätning med en annan O₂-mätare. Förändra luft- eller bränsletillförsel och kontrollera att O₂-halten förändras.

UNDERHÅLL

OBS! Mätsonden måste vara i drift (spännings-satt) och alltid hålla driftstemperatur om den är monterad i rökgaskanalen, oavsett om pannan är i drift eller avställd. Om mätsonden ej är i drift skall den förvaras i omgivningsluft.

OBS! Om mätsonden utsätts för reducerande atmosfärer, t.ex. höga halter av CO (kolmonoxid), förkortas mätsondens livstid. Det är viktigt att O₂-regleringen fungerar på ett korrekt sätt.

Avsaknaden av rörliga delar i mätsonden gör att den blir tämligen okänslig för yttre påverkan. Detta medför lång livslängd hos mätsonden.

Man bör dock ta ut mätsonden ur rökgaskanalen ungefär en gång efter varje eldningssäsong för att kontrollera att mätsondens spets inte har satts igen av sot och avlagringar. Dessa avlagringar kan påverka tidskonstanten hos mätsonden, d.v.s reaktionstiden kommer att öka med ökande mängd avlagringar.

Om mätsondens spets är smutsig så kan den rengöras försiktigt med en trasa fuktad med t.ex rödsprit eller lacknafta. Se dock till att spetsen har hunnit svalna till rumstemperatur.

MG-4000-R2 bör omkalibreras första gången efter ca 2 mån, sedan ungefär 1 gång per eldningssäsong.

Säkringar

MG-4000-R2 innehåller 4 st. försäkringar. De är placerade till höger om transformatorerna och numrerade FH3, FH2, FH1 och FH4 uppifrån och ned. Se även figur på inkopplingschemat.

FH3, 400 mA trög.

Säkring för manöverpanel och processorkort.

FH2, 400 mA trög.

Säkring för galvaniskt skild matning till datakommunikation.

FH1, 400 mA trög.

Säkring för reläspolar och matning till mätsondens elektronik.

FH4, 2 A trög.

Säkring för mätsondens värmarelement.

FELSÖKNING

Ingen text på textskärmen

Kontrollera att MG-4000-R2 har matningsspänning 230 VAC på plint 1 och 3.

Kontrollera de 3 säkringarna som sitter till höger om översta transformatorn på kretskortets vänstra sida. De ska vara på 400 mA, 5x20 mm glasrörs-säkring.

Lysdiod för O₂-halt utanför mätområde blinkar

MG-4000-R2 har nyss startats och mätsonden håller på att värmas upp.

Lysdiod för O₂-halt utanför mätområde lyser med fast sken

MG-4000-R2 mäter en O₂-halt som är utanför valt mätområde. När pannan är stoppad och rökgaskanalen innehåller friskluft är detta normalt. Om det inträffar när pannan är i drift bör ett större mätområde väljas i parameter 1.

Lysdiod för Hög O₂-halt lyser med fast sken

MG-4000-R2 mäter en O₂-halt som överstiger värdet i parameter 2.

Lysdiod för Låg O₂-halt lyser med fast sken

MG-4000-R2 mäter en O₂-halt som understiger värdet i parameter 3.

MG-4000-R2 visar en felaktig O₂-halt

Utför en ny kalibrering, se sidan 16.

MG-4000-R2 går inte att kalibrera

Kontrollera anslutningarna mellan centralenhet och mätsond.

Läs av mätvärdet Räknare via program-menyn. Värdet ska vara mellan 30000 och 50000 när mätsonden är varm och befinner sig i friskluft vid normalt barometerstånd.

Jordströmmar

O₂-sonden arbetar med små signaler på 50 mV. Ev. jordströmmar i anläggningen kan påverka mätresultatet och därför är det viktigt att O₂-sonden är helt galvaniskt skild från funktionsjord. Detta kan enkelt kontrolleras genom att göra en resistansmätning mellan plint 15 och jordskenan i centralenheten.

Resultatet av mätningen ska visa på en resistans som är större än 1 MΩ (Megaohm), helst avbrott.

Om resistansen är lägre ska montage och inkoppling av O₂-sond kontrolleras. Kontrollera även att utsignalen inte kortsluter mellan plint 15 och jordskenan. Ev. kan en förstärkare med galvanisk isolation behövas till utsignalen.

Felindikering

Om MG-4000-R2 upptäcker ett internt fel, t.ex. på mätsonden, så indikeras det med en röd lysdiod på manöverpanelen samt en text som visas på textskärmen.

Vid ett internt fel kommer O₂-halten att indikera 0,0 % O₂ och utsignalerna kommer att gå till min. läge. Detta för att garantera ett luftöverskott för förbränningen.

Relä 1 och Relä 2 kan programmeras för att skicka ut en signal när ett fel inträffar, se sidan 10.

Nedan visas de feltexter som kan visas på textskärmen.

Nernst, Signal för hög/låg.

Mätsignalen från mätsonden har varit utanför sitt arbetsområde 0...4 Volt under för lång tid. Starta om MG-4000-R2 för att se om felet återställs. Kontrollera anslutningarna mellan centralenhet och mätsond. Prova med en annan mätsond.

Ström, Signal för hög.

För mycket ström, > 2,5 A, går ut från centralenheten till mätsondens värmarelement. Prova med en annan mätsond.

Ström, Signal för låg.

För lite ström, < 0.5 A, går ut från centralenheten till mätsondens värmarelement. Kontrollera säkringen FH4 i centralenheten. Kontrollera anslutningarna mellan centralenhet och mätsond. Prova med en annan mätsond.

Spänning, Signal för hög.

För hög spänning, > 8,0 Volt, går ut från centralenheten till mätsondens värmarelement. Kontrollera anslutningarna mellan centralenhet och mätsond. Prova med en annan mätsond.

Spänning, Signal för låg.

För låg spänning, < 2,0 Volt, går ut från centralenheten till mätsondens värmarelement. Kontrollera säkringen FH4 i centralenheten. Kontrollera anslutningarna mellan centralenhet och mätsond. Prova med en annan mätsond.

Temperatur, Signal för hög/låg.

Mätsonden håller inte rätt arbetstemperatur. Starta om MG-4000-R2 för att se om felet återställs. Kontrollera anslutningarna mellan centralenhet och mätsond. Prova med en annan mätsond.

Ingen mätperiod, Mätsond defekt

Starta om MG-4000-R2 för att se om felet återställs. Kontrollera anslutningarna mellan centralenhet och mätsond. Prova med en annan mätsond.

TEKNISKA DATA

Centralenhet MG-4000-R2

Allmänt

Matningsspänning:	230 VAC, 50/60 Hz
Effektförbrukning:	35 VA
Omgivningstemperatur:	0...45 °C, helst < 30 °C
Elanslutningar:	Max. 2 st. 1,5 mm ² /plint
Kabelingångar:	12 st hål för M20
Kapslingsgrad:	IP 65
Dimensioner: h x b x d	360 x 300 x 140 mm
Vikt:	6,5 kg

O₂-mätning

Mätområden:	0...5 % O ₂ 0...10 % O ₂ 0...20 % O ₂ 0...100 % O ₂
Upplösning:	0,1 % O ₂
Mätfel:	max 5 % av mätområdet max 0,2 %-enheter av O ₂ -halten
Tidskonstant:	< 10 sekunder
Uppvärmningstid:	< 200 sekunder

Reläkontakter

Max. belastning:	230 VAC, 2A
------------------	-------------

Utsignal

mA	
Signalområde:	0/4...20 mA
Max. belastning:	500 Ω
Volt	
Signalområde:	0/2...10 Volt DC
Min. belastning:	50 kΩ

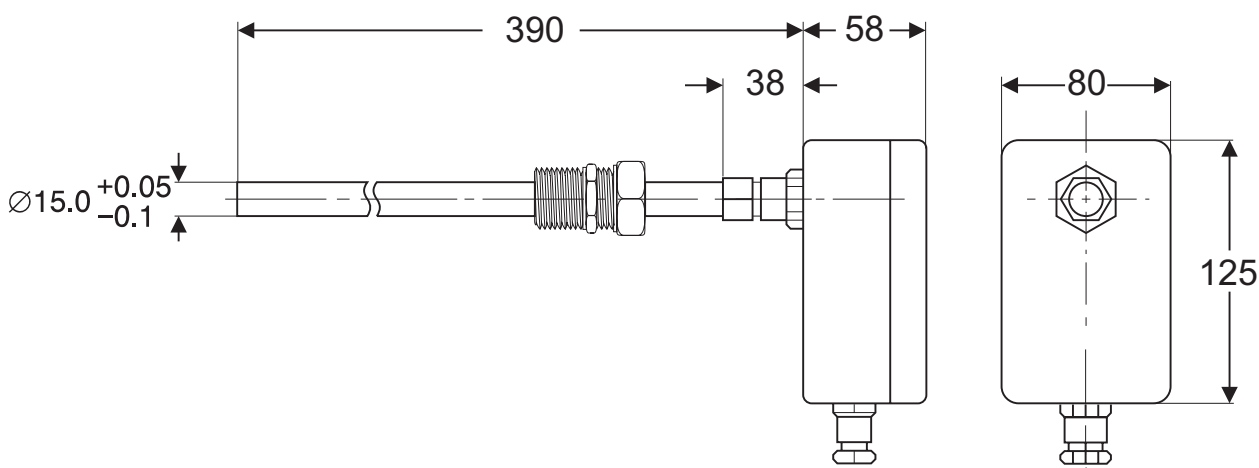
Datakommunikation (tillbehör)

Gränssnitt:	RS-485 alt. RS-232
Protokoll:	Comli

Mätsond MG-4000-R2/S

Allmänt

Temperaturområde för rökgaser:	0...400 °C
Hastighet på rökgaser:	max 20 m/s
Omgivningstemperatur för sondhuvud:	0...60 °C
Maxtemperatur vid klämringsanslutning:	max 260 °C
Elanslutningar:	1,5 mm ² /plint
Kabelingångar:	1 st. hål för M20
Kabel till centralenhet:	FKAR-G 10x0,5 mm ²
Kabellängd:	max 10 m
Kapslingsgrad:	IP 65
Material rör	Rostfritt stål
Material sondhuvud	Aluminium
Klämringskoppling	Mässing med isolerhylsa i PTFE (Teflon®)
Infästning:	G 3/4"
Vikt:	1,5 kg



Figur 8
Dimension mätsond MG-4000-R2/S

PARAMETERLISTA

Par.nr:	Ledtext	Område	Värde
Apparatdata			
0	Prog.ver.	0,00...9,99	
O2-mätning			
1	Mätområde	0..5% 0..10% 0..20% 0..100%	
2	Hög O2-halt	0,0...99,9	
3	Låg O2-halt	0,0...99,9	
4	Barometer	800...1200	
Relä 1			
14	Funktion	AV HÖG LÅG	
15	Källa	O2-halt FELIND.	
16	Gräns	0,0...99,9	
17	Kopp.diff.	0,1...99,9	
18	Tid till [s]	0...999	
19	Tid från [s]	0...999	
20	Norm.pos.	FALLEN DRAGEN	
Relä 2			
21	Funktion	AV HÖG LÅG	
22	Källa	O2-halt FELIND.	
23	Gräns	0,0...99,9	
24	Kopp.diff.	0,1...99,9	
25	Tid till [s]	0...999	
26	Tid från [s]	0...999	
27	Norm.pos.	FALLEN DRAGEN	
Utsignaler			
28	Källa 1	O2-halt	
29	Signal 1	0..20mA 4..20mA	
30	Källa 2	O2-halt	
31	Signal 2	0..10V 2..10V	
Kommunikation			
32	Adress	1...247	
33	Platskod	0...32767	
34	Språk	COMLI	
35	Baud	600 b 1200 b 2400 b 4800 b 9600 b	
36	Skyddad	NEJ JA	

Par.nr:	Ledtext	Område	Värde
Mätvärden			
100	O2-halt	0,0...99,9	
101	Nernst	-0,50...4,50	
102	Ström	0,00...3,00	
103	Spänning	0,00...9,99	
104	Temperatur	550...850	
105	Reg. aktiv	NEJ JA	
106	Reg. ut	0,00...100,00	
107	Akt. BV	0...999	
108	Räknare	0...65535	
109	Räknare OF	-99...99	
90	Kal. Temp.	550...850	
91	Kal. Nivå	20000...60000	
Status			
110	R1 Funk.	AV V TILL TILL V FRÅN FRÅN	
112	R2 Funk.	AV V TILL TILL V FRÅN FRÅN	
114	Räknar...	STOPP UPP NED	
115	Jonpump...	STOPP PRESS EVAKU	

© AB MICATRONE 2012-04-03 [H:\Apps \ Typeset \ Mima \ mi-262se_120403.vp]

AB MICATRONE
Åldermansvägen 3
S-171 48 SOLNA
SVERIGE

Telefon: +46 8-470 25 00
Fax: +46 8-470 25 99
Internet: www.micatrone.se
E-mail: info@micatrone.se