

O₂-mätare Syrehaltmätare

MG-4000-R2

Md-1321se / 2008-05-22



- Mäter O₂-halten i rökgaser från pannor eldande med :
 - ✓ Olja
 - ✓ Gas
 - ✓ Biobränsle
- Mäter även O₂-halten i andra gaser
- Ingen referensgas erfordras. Kalibrering sker enkelt i omgivningsluft
- Hög kapslingsklass - IP65
- Robust utförande på O₂-sonden
 - ✓ Lång livslängd
 - ✓ Justerbar instickslängd
- Display visar i klartext:
 - ✓ Aktuella mätvärden
 - ✓ Inställda parametrar
 - ✓ Felindikeringar
- Driftstatus visas med 8 lysdioder
- 2 larmreläer
 - ✓ Larm vid låg O₂-halt
 - ✓ Larm vid fel på O₂-mätningen
- Datakommunikation

ANVÄNDNING

MG-4000-R2 är avsedd för mätning av O₂-halten i rökgaser från oljebrännare, gasbrännare och bio-bränslepannor. MG-4000-R2 kan tillsammans med en regulator optimera luft/bränsleknoten. Resultatet blir att högsta möjliga eldningstekniska verkningsgrad kan uppnås och även bibehållas över tiden oberoende av förändringar i bränsle och förbränningsluft.

Mätsonden (MG-4000-R2/S) monteras i rökröret direkt efter pannan. Mätspetsen på mätsonden är enkel att justera så att den hamnar mitt i rökgasstråket. Vid kalibrering behövs ingen specialgas utan detta görs direkt i omgivningsluften. Montage och användning är lika enkel som för en vanlig temperaturgivare.

O₂-mätaren består av två delar: mätsond och centralenhet. Mätsonden innehåller en sensor av zirkoniumdioxid (ZrO₂), uppvärmningselement, signalförstärkare och strömgenerator för jonpump. Centralenheten innehåller elektronik för mätning av sensorsignal, analoga utgångar, reläkontakter för alarmsgångar, manöverpanel samt strömförsörjning. Alla funktioner i centralenheten sköts och övervakas med hjälp av en mikroprocessor.

MÄTPRINCIP

Vid högre temperaturer (>500°C) är stabiliserad zirkoniumdioxid (ZrO₂) en fast elektrolyt för syre. Detta kan användas på två sätt:

- Att transportera syre genom en ZrO₂-skiva (jonpump) enligt Faradays första lag.
- Att mäta kvoten av partialtrycket från syre på vardera sidan av en ZrO₂-skiva enligt Nernsts ekvation.

De flesta moderna syremätare på marknaden använder någon av ovanstående principer. För att undvika nackdelar såsom relativt stora mätsonder, linjärisering av mätsignal, referensluft etc. kombineras de båda principerna i MG-4000-R2 och resulterar i en **dynamisk syresensor**.

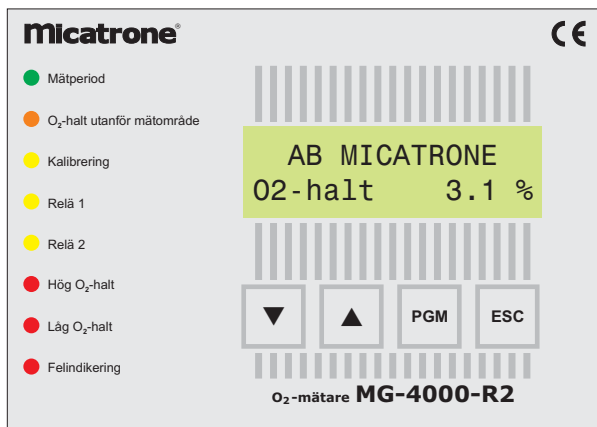
Sensorn är omgiven av ett värmeelement för att hålla temperaturen på ZrO₂-skivorna vid 700 °C. Detta gör sensorn okänslig för ändringar i rökgasernas temperatur och flödes hastighet.

- Sensorn blir med denna princip mycket liten och därmed kan även mätsonden göras liten.
- Ingen referensluft erfordras och någon linjärisering av Nernstspänningen behöver inte göras.

O₂-mätare som är monterade i rökgaskanalen mäter syrehalten på fuktiga rökgaser. Mätare som tar ut prov via slangar eller rör från rökgasen mäter syrehalten på torra rökgaser.

INDIKERINGAR

På den inbyggda textskärmen kan aktuella mätvärden, felindikeringar samt inställda parametrar avläsas.



För snabb indikering av driftstatus finns 8 lysdioder med fast funktion:

Mätperiod

Blinkar grönt för varje ny mätperiod/pumpcykel från mätsonden.

O₂-halt utanför mätområdet

Lyser orange om uppmätt O₂-halt är utanför mätområdet i parameter 1.

Kalibrering

Lyser gult under den tid när kalibrering av mätsonden sker.

Relä 1

Lyser gult när reläkontakten för plint 5-7 är dragen.

Relä 2

Lyser gult när reläkontakten för plint 8-10 är dragen.

Hög O₂-halt

Lyser rött när uppmätt O₂-halt överstiger värdet i parameter 2.

Låg O₂-halt

Lyser rött när uppmätt O₂-halt understiger värdet i parameter 3.

Felindikering

Lyser rött när något är fel med mätsonden. Textskärmen visar i klartext vad som är fel.

IN- OCH UTGÅNGAR

Matningsspänning

MG-4000-R2 skall matas med 230 VAC, 50 Hz.

Alarmsfunktion

Två potentialfria växlande reläkontakter. Funktionen för reläkontakterna är programmerbar från MG-4000-R2, t.ex. alarm vid låg O₂-halt och vid fel på mätsonden.

Utsignaler

MG-4000-R2 har två analoga utsignaler för aktuell O₂-halt, en mA-signal (0/4..20 mA) och en Volt-signal (0/2...10 V).

Kommunikation

MG-4000-R2 har 2 gränssnitt, RS-232 och RS-485. Endast ett gränssnitt kan användas samtidigt.

RS-232 ansluts till ett modularjack (RJ45) och är anpassat för Micatrones Programmeringsadapter, art.nr. 60-0972-2.

TEKNISKA DATA

Centralenhet MG-4000-R2

Allmänt

Matningsspänning:	230 VAC, 50/60 Hz
Effektförbrukning:	35 VA
Omgivningstemperatur:	0...45 °C, helst < 30 °C
Elanslutningar:	Max. 2 st. 1,5 mm ² /plint
Kabelingångar:	12 st hål för M20
Kapslingsgrad:	IP 65
Dimensioner: h x b x d	360 x 300 x 140 mm
Vikt:	6,5 kg

O₂-mätning

Mätområden:	0...5 % O ₂ 0...10 % O ₂ 0...20 % O ₂ 0...100 % O ₂
Upplösning:	0,1 % O ₂
Mätfel:	max 5 % av mätområdet max 0,2 %-enheter av O ₂ -halten
Tidskonstant:	< 10 sekunder
Uppvärmningstid:	< 200 sekunder

Reläkontakter

Max. belastning:	230 VAC, 2A
------------------	-------------

Utsignal

mA	
Signalområde:	0/4...20 mA
Max. belastning:	500 Ω
Volt	
Signalområde:	0/2...10 Volt DC
Min. belastning:	50 kΩ

Datakommunikation (tillbehör)

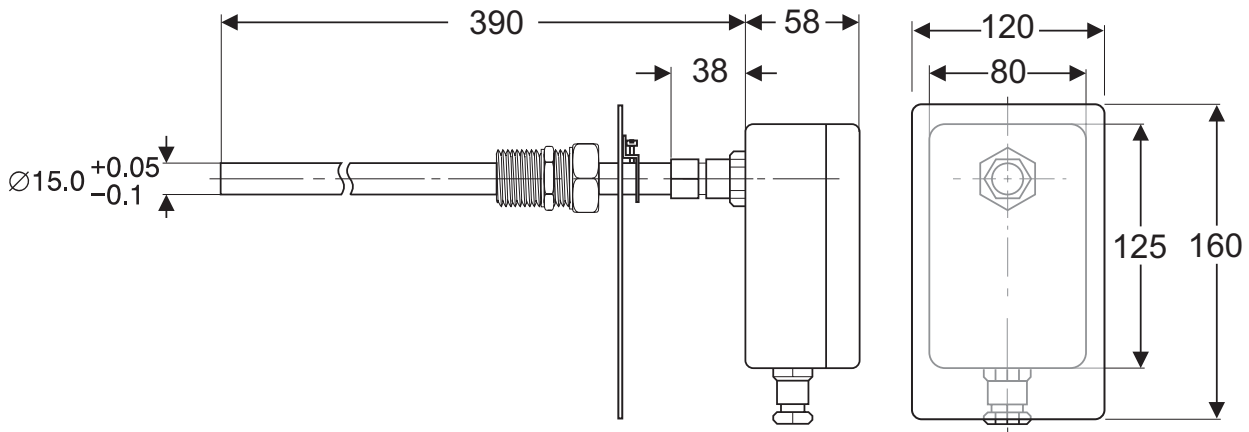
Gränssnitt:	RS-485 alt. RS-232
Protokoll:	Comli

Mätsond MG-4000-R2/S

Allmänt

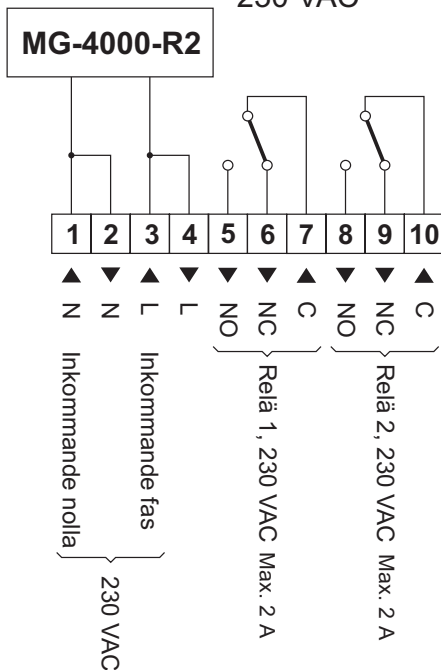
Temperaturområde för rökgaser:	0...400 °C
Hastighet på rökgaser:	max 20 m/s
Omgivningstemperatur för sondhuvud:	0...60 °C
Elanslutningar:	1.5 mm ² /plint
Kabelingångar:	1 st. hål för M20
Kabel till centralenhet:	FKAR-G 10x0,5 mm ²
Kabellängd:	max 10 m
Kapslingsgrad:	IP 65
Material rör	Rostfritt stål
Material sondhuvud	Aluminium
Infästning:	R 1/2"
Vikt:	1,5 kg

Dimensioner för O₂-sensor

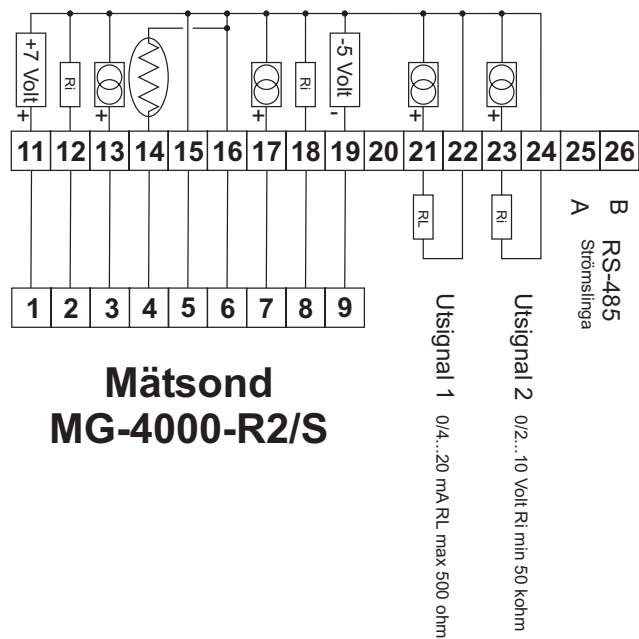


Elektrisk inkoppling

Lågspänning 230 VAC



Klenspänning



Mätsond MG-4000-R2/S

AB Micatrone
Åldermansvägen 3
171 48 SOLNA
SVERIGE

Telefon: 08-470 25 00
Fax: 08-470 25 99
Internet: www.micatrone.se
E-mail: info@micatrone.se