

**Temperaturgivare MG-3000-RÖ/S  
Pt-100 givare med högt temperaturområde  
för bl.a. rökgaskanaler.**

**MG-3000-RÖ/S**

### Utförande

Pt-100 givare med  $\varnothing$  9 mm syrafast skyddsrör avsedd för höga temperaturer upp till 600 °C och fast instickslängd om 160 mm samt G1/2" utvändig gänganslutning.

### Användning

Temperaturgivaren MG-3000-RÖ/S är avsedd för mätning av rökgastemperaturen i pannanläggningar.

Temperaturgivarens avkännande element (Pt-100) är monterat i ett syrafast rör.

Givaren har ett fast instickslängd och monteras fast på kanalen med en utvändig G1/2" rörgänga.

### OBS !

Givaren måste tas ut från rökstosen vid sotning så att sotverktygen ej skadar givaren.

Sätt bifogade varningskylt på pannan eller annat väl synligt ställe så att den som utför sotningen ser den.



MG-3000-Rö/S

### **WARNING !** vid sotning / when sweeping

Denna panna har insticksgivare i rökröret som måste tas ut under sotning för att inte skadas av sotningsutrustning eller verktyg.

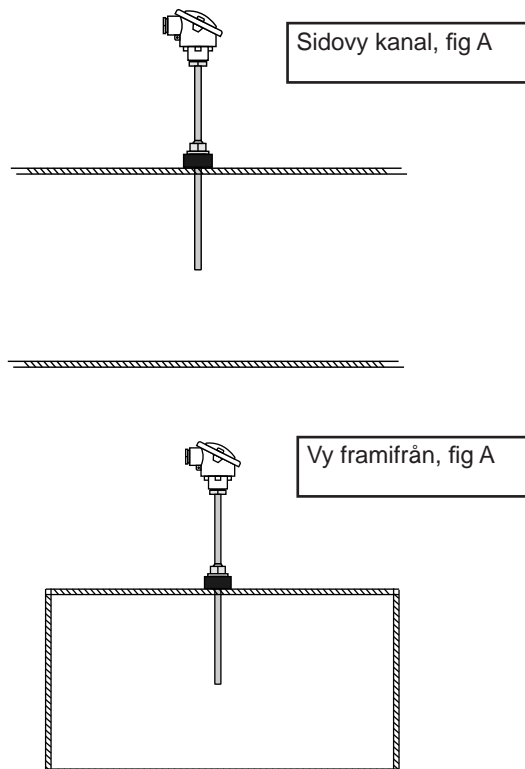
This boiler has insertion probes in the flue gas duct that has to be removed before sweeping, otherwise, they might be damaged by the sweeping equipment used.

**Micatrone**

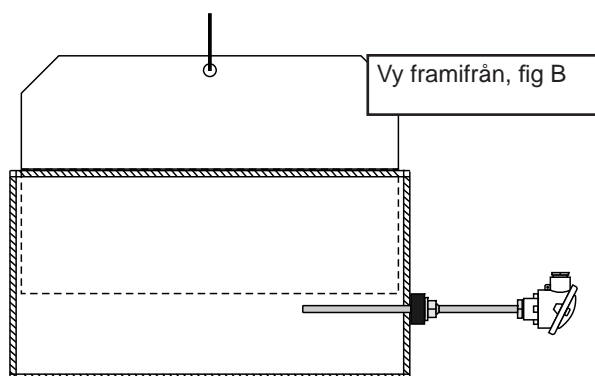
## Mekaniskt montage

Av vidstående figurer framgår hur givaren kan placeras.

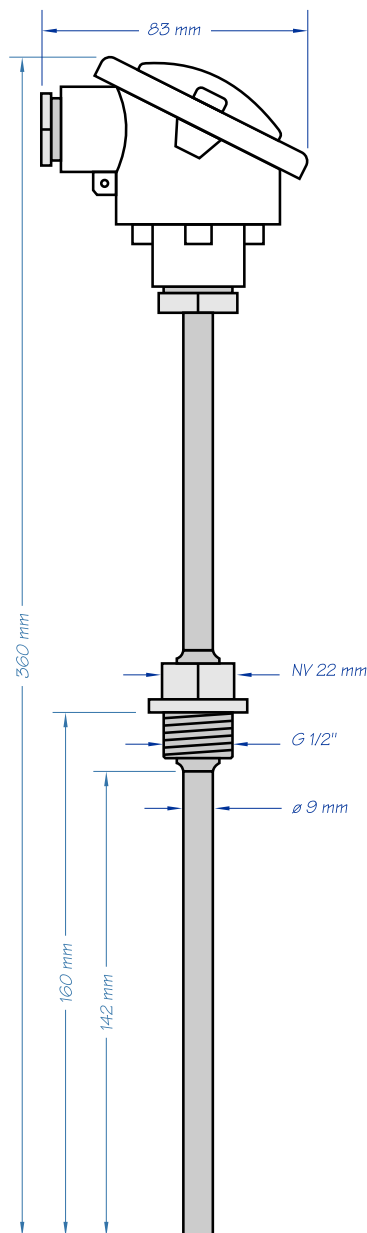
Det bästa sättet är enligt fig A, där givaren monteras uppifrån på rökstosens mitt mellan panna och rökgasspjäll.



Om detta inte är möjligt måste givaren placeras på sidan enligt fig B, så högt upp som möjligt för att undvika strålningsvärme från stosen, dock lägre än normalt läget på rökgasspjället vid lägsta last på brännaren.



## Måttättning:



Måttättning MG-3000-RÖ/S

## Demontering av givare

Demontering av givaren ur kanalen skall ske med fastnyckel (NV22), genom att vrida anslutningskopplingen vid kanalen moturs.

Givaren får aldrig vridas genom handgrepp på anslutningshuvudet då detta kan orsaka skador på den interna elektriska förbindningen

Resistanstabell i ohm för Pt-100 element										
Temp	-9	-8	-7	-6	-5	-4	-3	-2	-1	0
-50	76,73	77,12	77,52	77,92	78,32	78,72	79,11	79,51	79,91	80,31
-40	80,70	81,10	81,50	81,89	82,29	82,69	83,08	83,48	83,87	84,27
-30	84,67	85,06	85,46	85,85	86,25	86,64	87,04	87,43	87,83	88,22
-20	88,62	89,01	89,40	89,80	90,19	90,59	90,98	91,37	91,77	92,16
-10	92,55	92,95	93,34	93,73	94,12	94,52	94,91	95,30	95,69	96,09
0	96,48	96,87	97,26	97,65	98,04	98,44	98,83	99,22	99,61	100,00
Temp	0	1	2	3	4	5	6	7	8	9
0	100,00	100,39	100,78	101,17	101,56	101,95	102,34	102,73	103,12	103,51
10	103,90	104,29	104,68	105,07	105,46	105,85	106,24	106,63	107,02	107,40
20	107,79	108,18	108,57	108,96	109,35	109,73	110,12	110,51	110,90	111,29
30	111,67	112,06	112,45	112,83	113,22	113,61	114,00	114,38	114,77	115,15
40	115,54	115,93	116,31	116,70	117,08	117,47	117,86	118,24	118,63	119,01
50	119,40	119,78	120,17	120,55	120,94	121,32	121,71	122,09	122,47	122,86
60	123,24	123,63	124,01	124,39	124,78	125,16	125,54	125,93	126,31	126,69
70	127,08	127,46	127,84	128,22	128,61	128,99	129,37	129,75	130,13	130,52
80	130,90	131,28	131,66	132,04	132,42	132,80	133,18	133,57	133,95	134,33
90	134,71	135,09	135,47	135,85	136,23	136,61	136,99	137,37	137,75	138,13
100	138,51	138,88	139,26	139,64	140,02	140,40	140,78	141,16	141,54	141,91
110	142,29	142,67	143,05	143,43	143,80	144,18	144,56	144,94	145,31	145,69
120	146,07	146,44	146,82	147,20	147,57	147,95	148,33	148,70	149,08	149,46
130	149,83	150,21	150,58	150,96	151,33	151,71	152,08	152,46	152,83	153,21
140	153,58	153,96	154,33	154,71	155,08	155,46	155,83	156,20	156,58	156,95
150	157,33	157,70	158,07	158,45	158,82	159,19	159,56	159,94	160,31	160,68
160	161,05	161,43	161,80	162,17	162,54	162,91	163,29	163,66	164,03	164,40
170	164,77	165,14	165,51	165,89	166,26	166,63	167,00	167,37	167,74	168,11
180	168,48	168,85	169,22	169,59	169,96	170,33	170,70	171,07	171,43	171,80
190	172,17	172,54	172,91	173,28	173,65	174,02	174,38	174,75	175,12	175,49
200	175,86	176,22	176,59	176,96	177,33	177,69	178,06	178,43	178,79	179,16
210	179,53	179,89	180,26	180,63	180,99	181,36	181,72	182,09	182,46	182,82
220	183,19	183,55	183,92	184,28	184,65	185,01	185,38	185,74	186,11	186,47
230	186,84	187,20	187,56	187,93	188,29	188,66	189,02	189,38	189,75	190,11
240	190,47	190,84	191,20	191,56	191,92	192,29	192,65	193,01	193,37	193,74
250	194,10	194,46	194,82	195,18	195,55	195,91	196,27	196,63	196,99	197,35
260	197,71	198,07	198,43	198,79	199,15	199,51	199,87	200,23	200,59	200,95
270	201,31	201,67	202,03	202,39	202,75	203,11	203,47	203,83	204,19	204,55
280	204,90	205,26	205,62	205,98	206,34	206,70	207,05	207,41	207,77	208,13
290	208,48	208,84	209,20	209,56	209,91	210,27	210,63	210,98	211,34	211,70
300	212,05	212,41	212,76	213,12	213,48	213,83	214,19	214,54	214,90	215,25
310	215,61	215,96	216,32	216,67	217,03	217,38	217,74	218,09	218,44	218,80
320	219,15	219,51	219,86	220,21	220,57	220,92	221,27	221,63	221,98	222,33
330	222,68	223,04	223,39	223,74	224,09	224,45	224,80	225,15	225,50	225,85
340	226,21	226,56	226,91	227,26	227,61	227,96	228,31	228,66	229,02	229,37
350	229,72	230,07	230,42	230,77	231,12	231,47	231,82	232,17	232,52	232,87
360	233,21	233,56	233,91	234,26	234,61	234,96	235,31	235,66	236,00	236,35
370	236,70	237,05	237,40	237,74	238,09	238,44	238,79	239,13	239,48	239,83
380	240,18	240,52	240,87	241,22	241,56	241,91	242,26	242,60	242,95	243,29
390	243,64	243,99	244,33	244,68	245,02	245,37	245,71	246,06	246,40	246,75
400	247,09	247,44	247,78	248,13	248,47	248,81	249,16	249,50	249,85	250,19
410	250,53	250,88	251,22	251,56	251,91	252,25	252,59	252,93	253,28	253,62
420	253,96	254,30	254,65	254,99	255,33	255,67	256,01	256,35	256,70	257,04
430	257,38	257,72	258,06	258,40	258,74	259,08	259,42	259,76	260,10	260,44
440	260,78	261,12	261,46	261,80	262,14	262,48	262,82	263,16	263,50	263,84
450	264,18	264,52	264,86	265,20	265,53	265,87	266,21	266,55	266,89	267,22

Resistanstabell i ohm för Pt-100 element										
460	267,56	267,90	268,24	268,57	268,91	269,25	269,59	269,92	270,26	270,60
470	270,93	271,27	271,61	271,94	272,28	272,61	272,95	273,29	273,62	273,96
480	274,29	274,63	274,96	275,30	275,63	275,97	276,30	276,64	276,97	277,31
490	277,64	277,98	278,31	278,64	278,98	279,31	279,64	279,98	280,31	280,64
500	280,98	281,31	281,64	281,98	282,31	282,64	282,97	283,31	283,64	283,97
510	284,30	284,63	284,97	285,30	285,63	285,96	286,29	286,62	286,95	287,29
520	287,62	287,95	288,28	288,61	288,94	289,27	289,60	289,93	290,26	290,59
530	290,92	291,25	291,58	291,91	292,24	292,56	292,89	293,22	293,55	293,88
540	294,21	294,54	294,86	295,19	295,52	295,85	296,18	296,50	296,83	297,16
550	297,49	297,81	298,14	298,47	298,80	299,12	299,45	299,78	300,10	300,43
560	300,75	301,08	301,41	301,73	302,06	302,38	302,71	303,03	303,36	303,69
570	304,01	304,34	304,66	304,98	305,31	305,63	305,96	306,28	306,61	306,93
580	307,25	307,58	307,90	308,23	308,55	308,87	309,20	309,52	309,84	310,16
590	310,49	310,81	311,13	311,45	311,78	312,10	312,42	312,74	313,06	313,39
600	313,71	314,03	314,35	314,67	314,99	315,31	315,64	315,96	316,28	316,60

Tabellen gäller för tvåledarinkoppling och för båda ledarna. Ledarna skall vara av koppar och omgivningstemperaturen 20 °C. Angivna värden är överslagsvärden och kan ändras något beroende på kabelkvalité och vid vilken temperatur mätningen sker.

### Elektriskt montage

Elkabeln till givaren skall vara så lång att givaren lätt kan tas ut vid ex sotning.

Från ovanstående värden kan man beräkna mätfelet i grader Celsius:

Medelvärde för motståndsändring vid platinamät-motstånd Pt-100 inom 0...200 °C är 0,379 Ohm per °C.

$$M_f = \frac{2 \times L_k \times p}{\Delta}$$

Motståndet i kopparledare vid 20 °C är för kabelarea:  
 0,50 mm<sup>2</sup> = 0,0350 Ohm per meter  
 0,75 mm<sup>2</sup> = 0,0233 Ohm per meter  
 1,00 mm<sup>2</sup> = 0,0175 Ohm per meter  
 1,50 mm<sup>2</sup> = 0,0117 Ohm per meter

$M_f$  = Mätfel i °C  
 $L_k$  = Kabellängd i meter  
 $p$  = Motståndet per meter i kabeln  
 $\Delta$  = Motståndsändring för mätmotståndet

Exempel:

Pt-100 givare, kabellängd 28 meter, 1 mm<sup>2</sup> kabel

Mätfel:

$$\frac{2 \times 28 \times 0,0175}{0,379} = 2,59 \text{ °C}$$

### Tekniska data

Artikelkod	Benämning	Mätområde	Prob dim	Max. insticks-längd (inkl ansl.)	Anslutning	led. ant.	Sensor	Material prob	Material övrigt
60-5629	MG-3000-Rö/S	-50...+600°C	ø9 mm	142 mm (160 mm)	G 1/2" (G15)	2	Pt-100 klass B	Cr/Ni-Stål	Alum

**AB Micatrone**  
 Åldermansvägen 3  
 171 48 SOLNA  
 SVERIGE

**Telefon: 08-470 25 00**

**Internet: [www.micatrone.se](http://www.micatrone.se)**

**E-post: [info@micatrone.se](mailto:info@micatrone.se)**