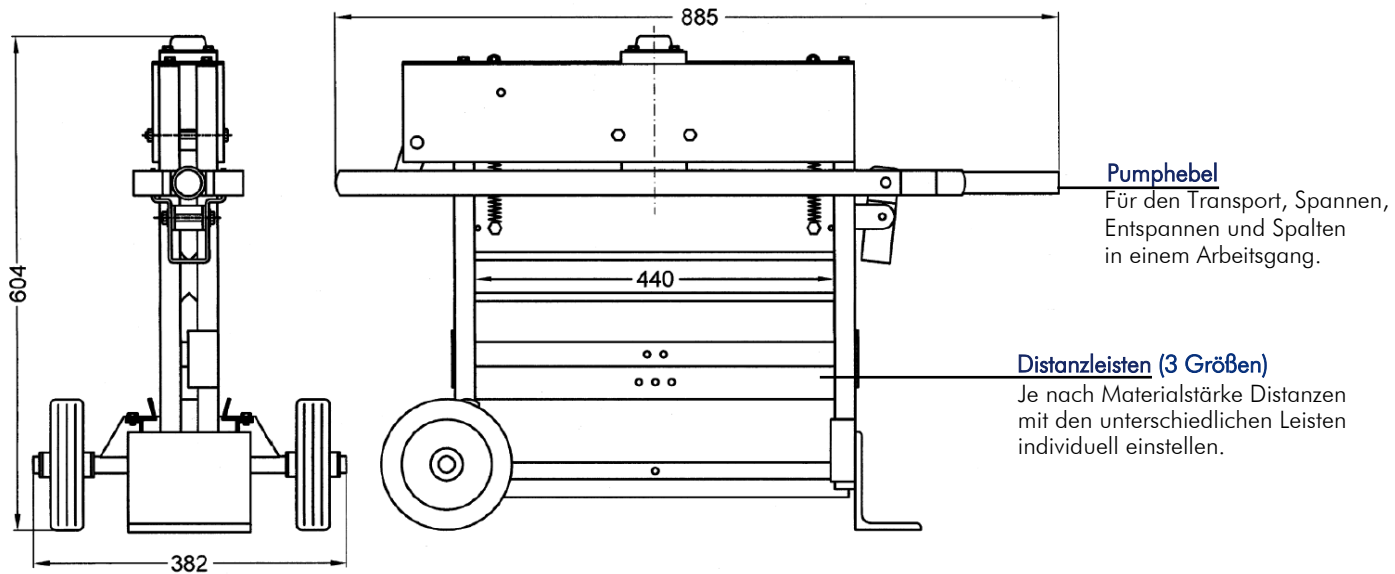


HS44Z Hydraulischer Steinspalter

Technische Daten und Anwendung



Technische Daten

Abmessungen:	885 x 382 x 604 mm
Spalthöhe:	20- 80 mm
Spaltbreite:	440 mm
Messer:	durchgehärteter Spezialstahl mit original Zuber Härteverfahren
Druckkraft:	10 t
Gewicht:	68 kg (inkl. Räder für den Transport)
Betriebstemperatur:	0 – 40 °C

Anwendung

1. Stein einlegen. Durch geneigtes Einlegen kann ein Hinterschnitt erreicht werden.
2. Hebel nach unten drücken bis das Messer auf dem Stein aufliegt.
3. Pumpen bis zu dem Zeitpunkt bevor die Druckentlastung eintritt - durch das Pumpen baut sich das Druckvolumen auf. Das Messer trennt den Stein durch die Pumpbewegung.
4. Hebel zur Entlastung bis zum Anschlag hochziehen. Das obere Messer fährt nach oben in die Ausgangsposition.

Bestellung auf Anfrage.

Technische Änderungen vorbehalten.