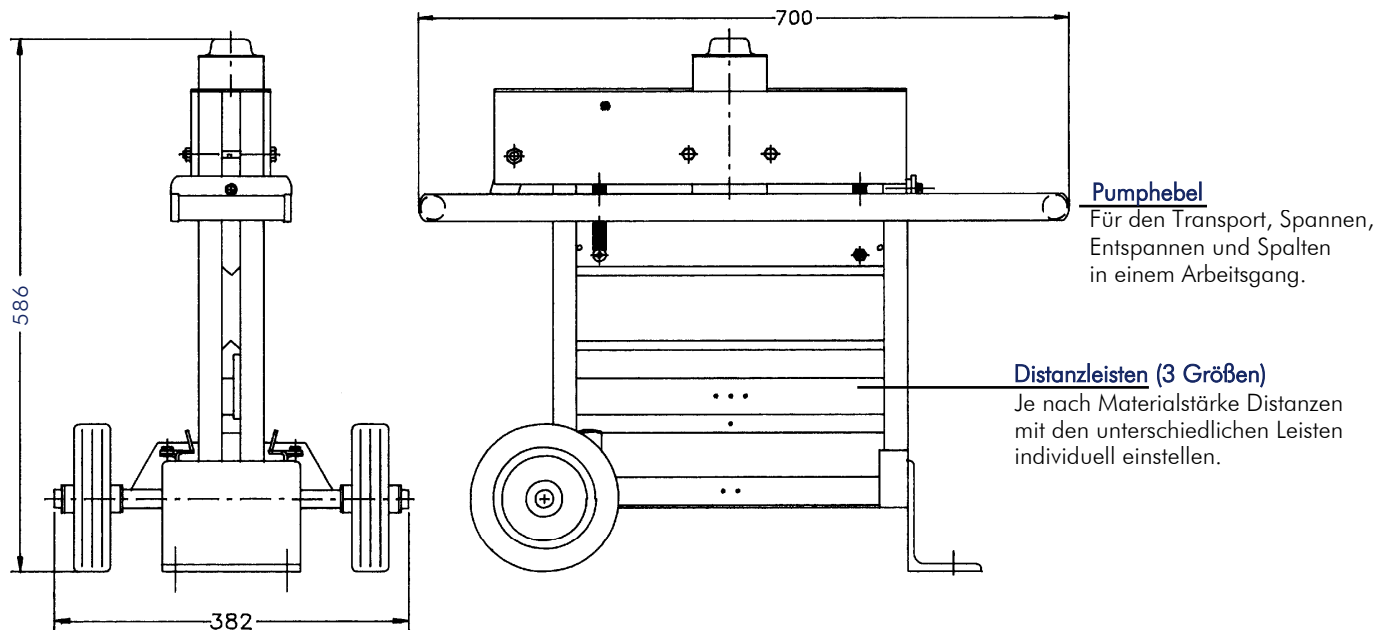


# HS33Z Hydraulischer Steinspalter

## Technische Daten und Anwendung



### Technische Daten

<b>Abmessungen:</b>	700 x 382 x 586 mm
<b>Spalthöhe:</b>	40 - 120 mm
<b>Spaltbreite:</b>	330 mm
<b>Messer:</b>	durchgehärteter Spezialstahl mit original Zuber Härteverfahren
<b>Druckkraft:</b>	10 t
<b>Gewicht:</b>	43 kg (inkl. Räder für den Transport)
<b>Betriebstemperatur:</b>	0 – 40 °C

### Anwendung

1. Stein einlegen. Durch geneigtes Einlegen kann ein Hinterschnitt erreicht werden.
2. Hebel nach unten drücken bis das Messer auf dem Stein aufliegt.
3. Pumpen bis zu dem Zeitpunkt bevor die Druckentlastung eintritt - durch das Pumpen baut sich das Druckvolumen auf. Das Messer trennt den Stein durch die Pumpbewegung.
4. Hebel zur Entlastung bis zum Anschlag hochziehen. Das obere Messer fährt nach oben in die Ausgangsposition.

Bestellung auf Anfrage.

Technische Änderungen vorbehalten.