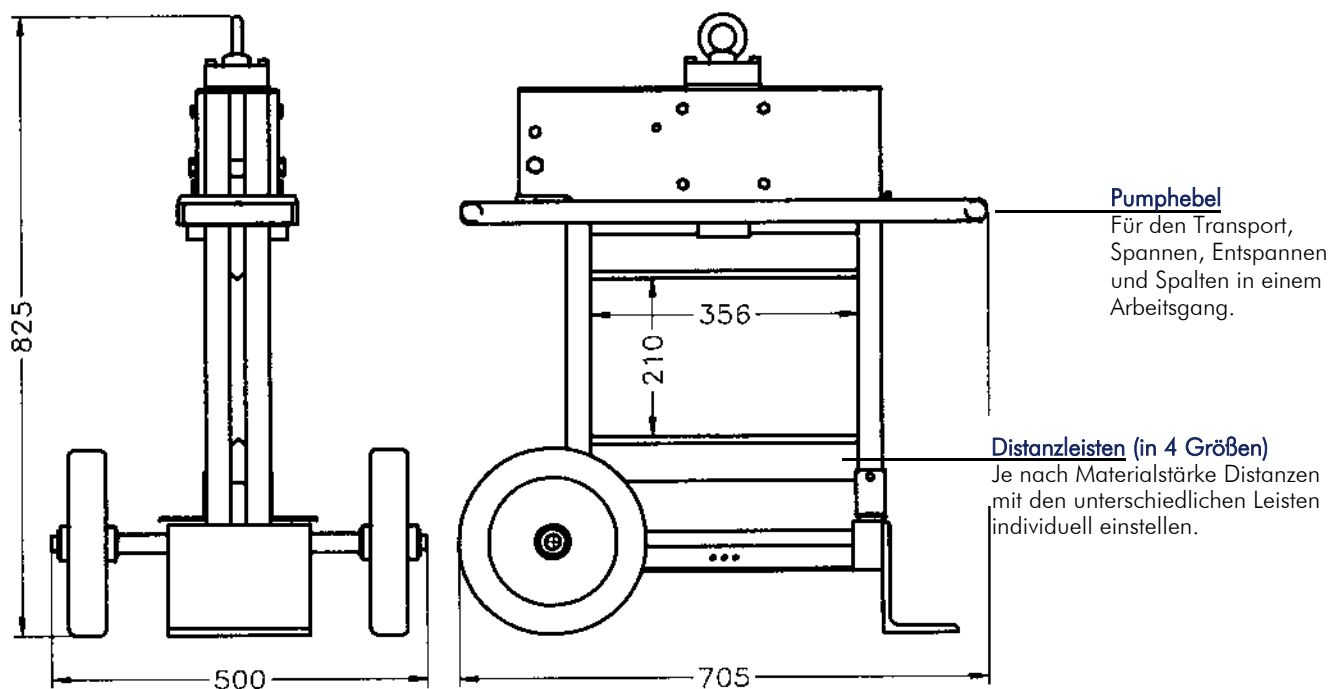


HSN20 Hydraulischer Steinspalter

Technische Daten und Anwendung



Technische Daten

Abmessungen:	705 x 500 x 825 mm
Spalthöhe:	60 - 200 mm (Querschnitt max. 400 cm ² , je nach Material)
Spaltbreite:	350 mm
Messer:	durchgehärteter Spezialstahl mit original Zuber Härteverfahren
Druckkraft:	16 t
Gewicht:	93 kg (inkl. Kranöse und Räder für den Transport)
Betriebstemperatur:	0 – 40 °C

Anwendung

1. Stein einlegen.
2. Hebel nach unten drücken bis das Messer auf dem Stein aufliegt.
3. Pumpen bis zu dem Zeitpunkt bevor die Druckentlastung eintritt - durch das Pumpen baut sich das Druckvolumen auf. Das Messer trennt den Stein durch die Pumpbewegung.
4. Hebel zur Entlastung bis zum Anschlag hochziehen. Das obere Messer fährt nach oben in die Ausgangsposition.

Bestellung auf Anfrage.

Technische Änderungen vorbehalten.