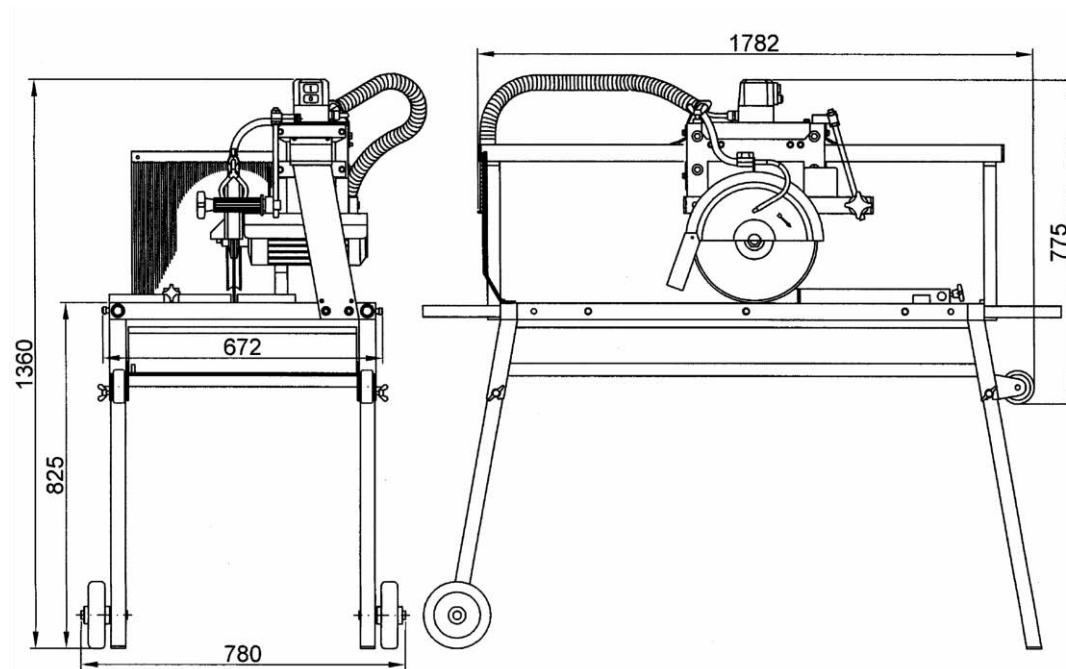


PS1050NJ Plattensäge

Technische Daten



Technische Daten

Maße:	1782 mm (L) x 672 mm (B)
Transporthöhe:	775 mm
Schnitthöhe:	max. 85 mm
Schnittlänge:	max. 1200 mm (mit Eintauchschnitt)
Schnittbreite:	nicht begrenzt
Drehzahl:	2800 U/min
Anschluss:	Netzstecker 16A/230V/50Hz mit Personenschutzschalter
Aufbau:	korrosionsfreie Stahlkonstruktion, Räder, herausnehmbare Wasserwanne
Sicherheit:	IP55 Thermoschutz, FI-Schutzschalter
Gewicht:	116 kg
Transportgewicht:	90 kg (nach Entfernen der flexiblen Teile)

Bestellung auf Anfrage.

Technische Änderungen vorbehalten.