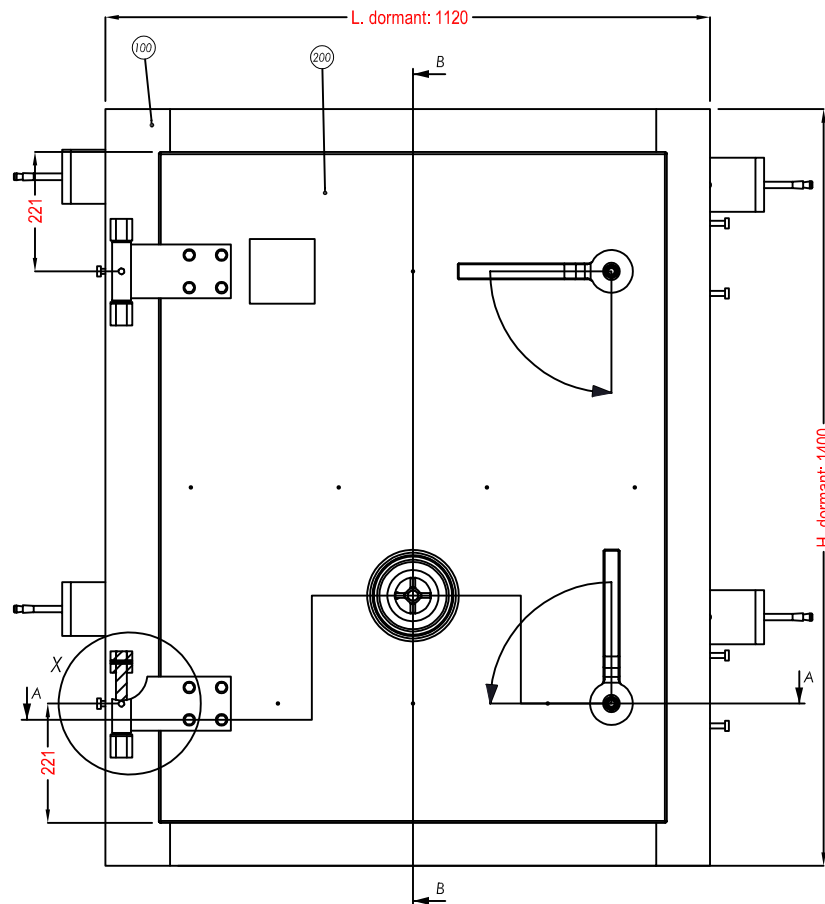
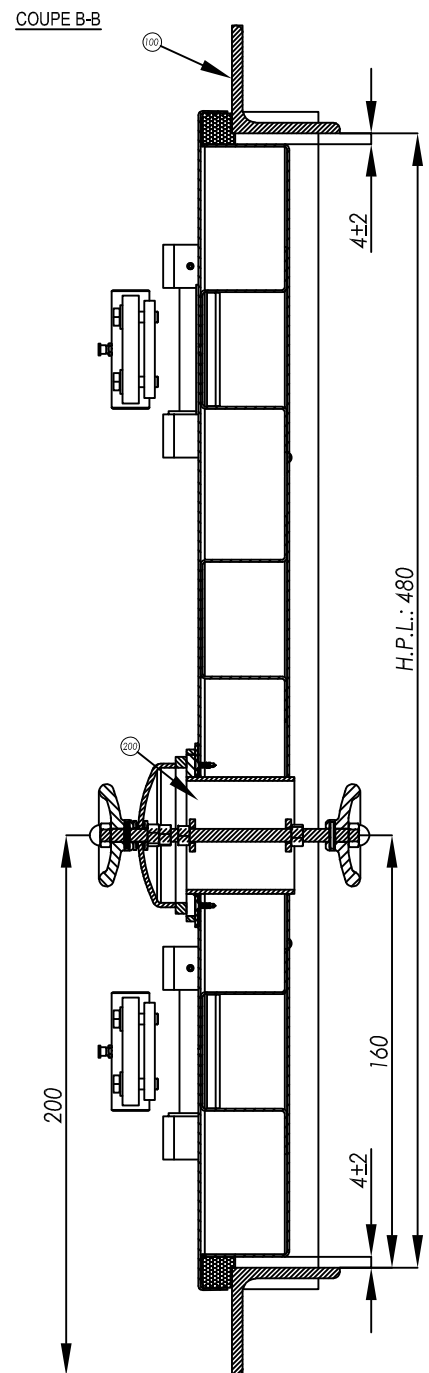


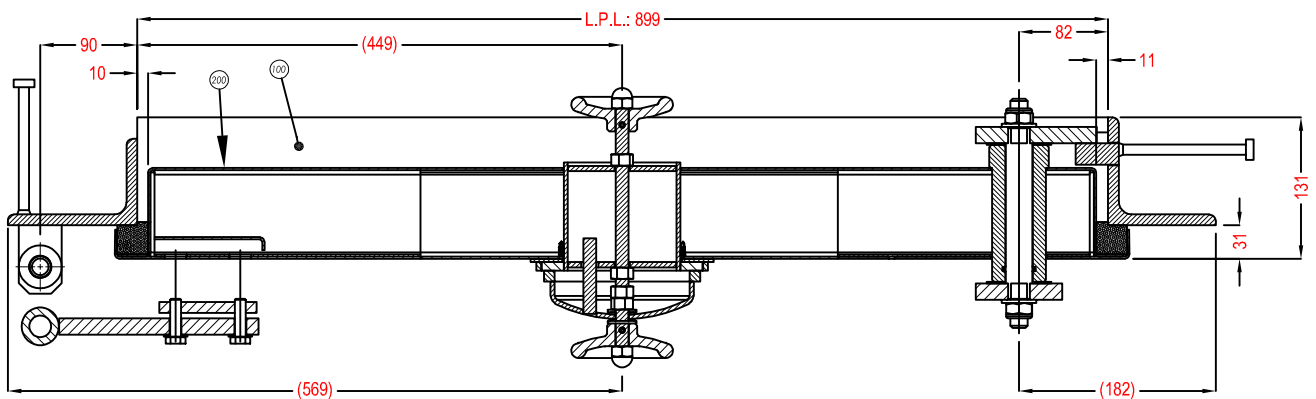
Trappe Cassiopée



VUE DE FACE



COUPE A-A

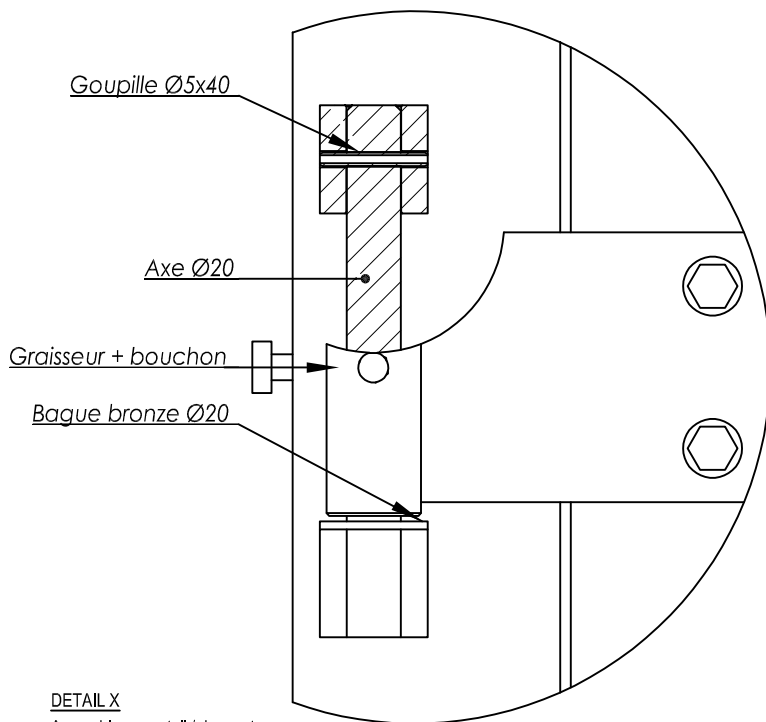
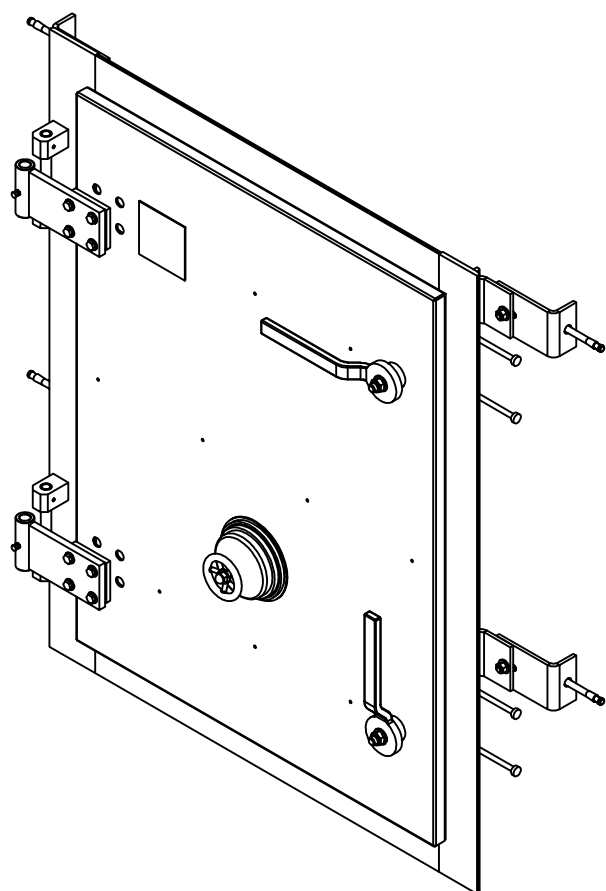
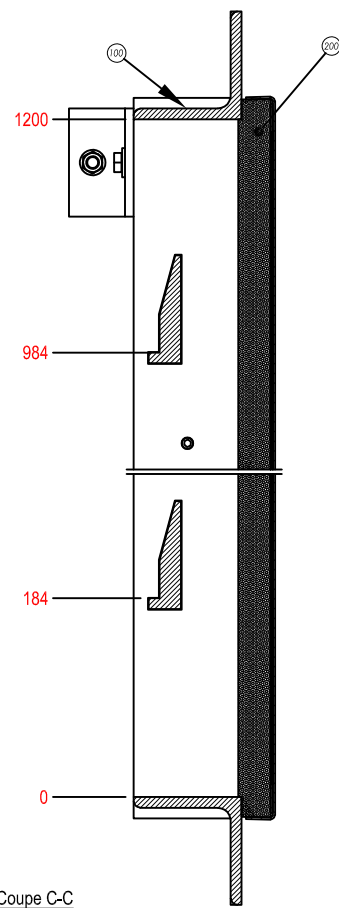
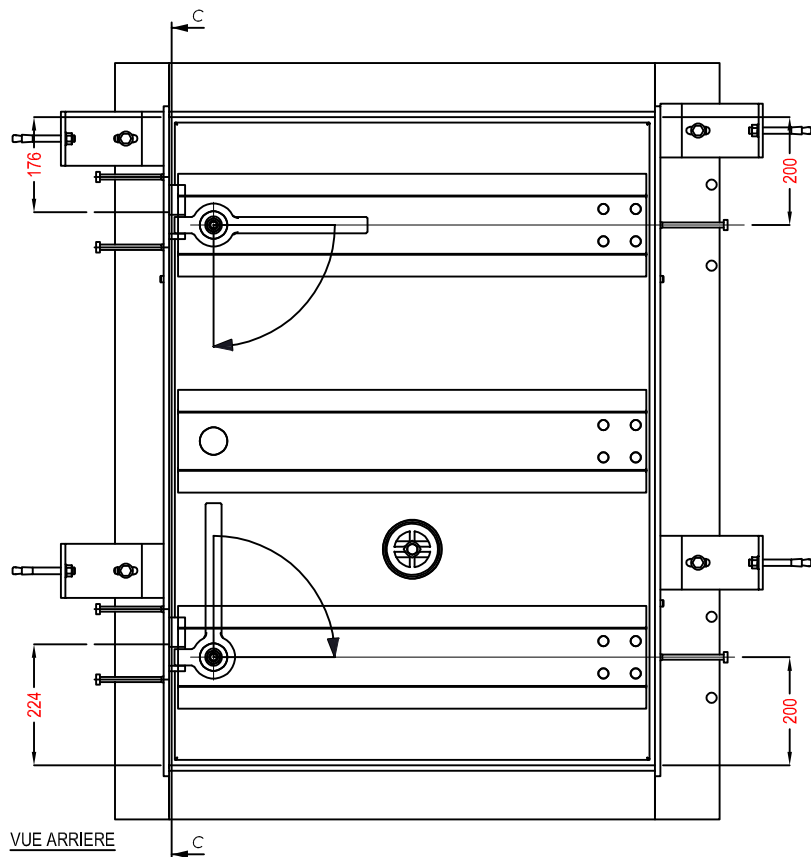


Plan de principe - trappe étanche type 2



3 rue de la Scheer
67150 SCHAEFFERSHEIM
Tél. 03.90.64.86.43
Fax. 03.88.64.66.04
Email: contact@svf-france.com
Site internet: www.svf-france.com

Trappe Cassiopée



Plan de principe - détails

3 rue de la Scheer
67150 SCHAEFFERSHEIM
Tél. 03.90.64.86.43
Fax. 03.88.64.66.04

Email: contact@svf-france.com
Site internet: www.svf-france.com