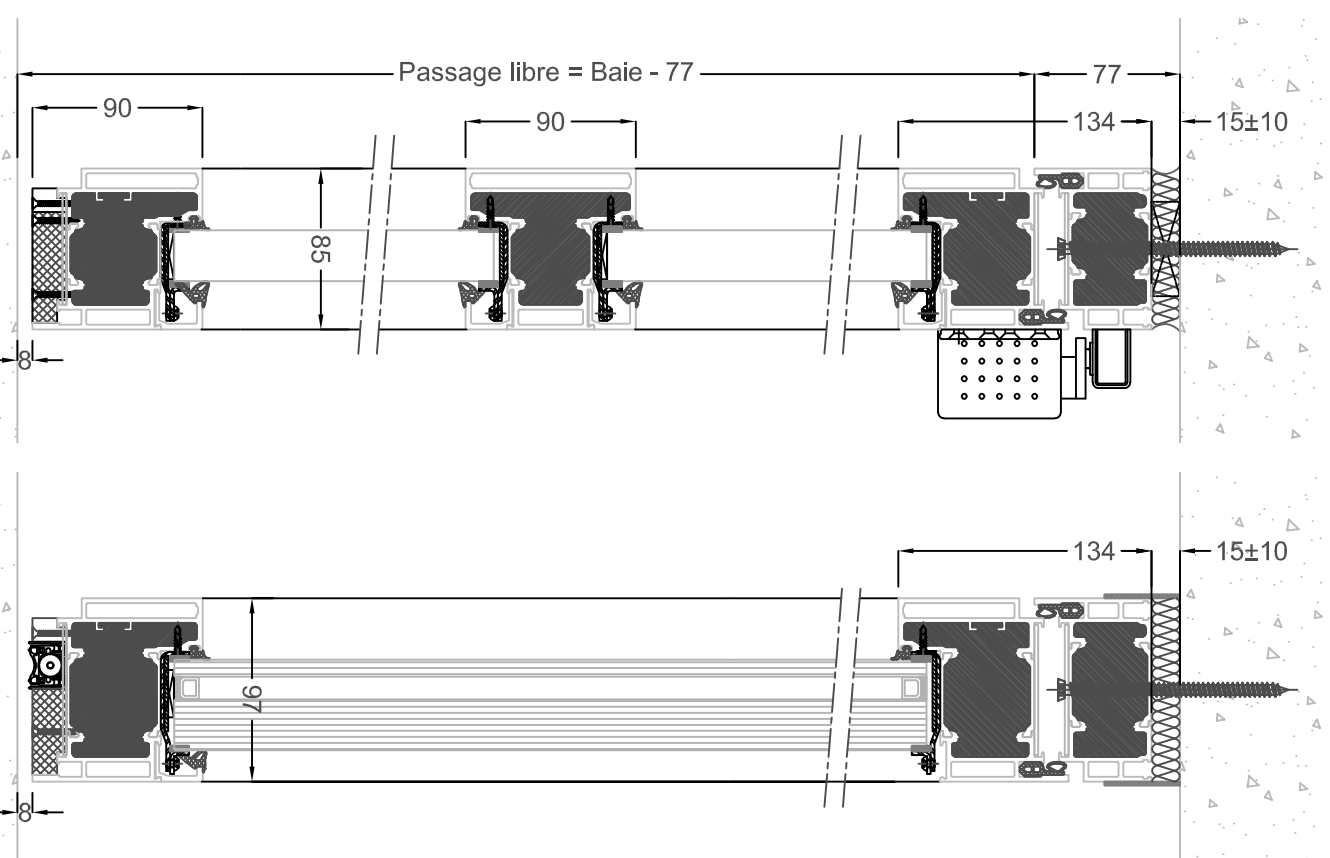
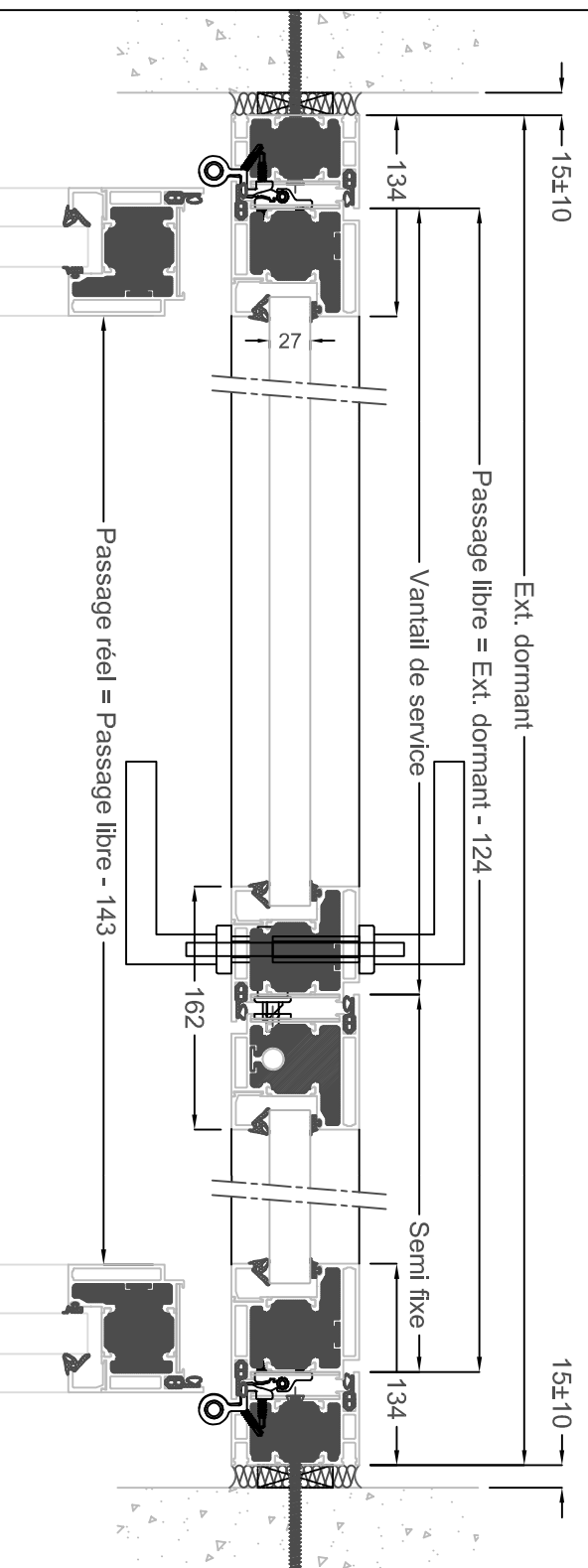


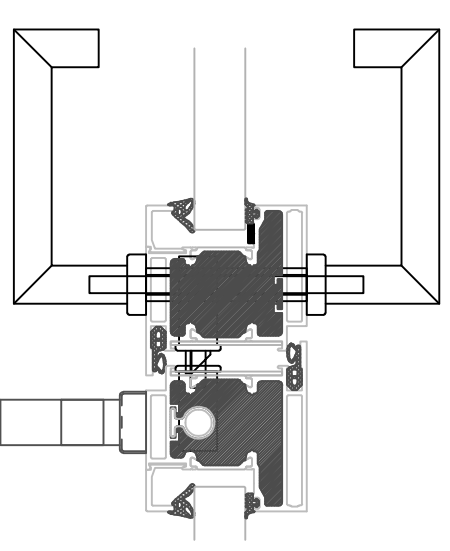
Vantaux égaux ou inégaux



E30 - EI30 - EI60
Vitrage simple

E30 - EI30 - EI60
Vitrage isolant

Crémone pompier, manoeuvre par béquille tournante
Béquille issue de secours



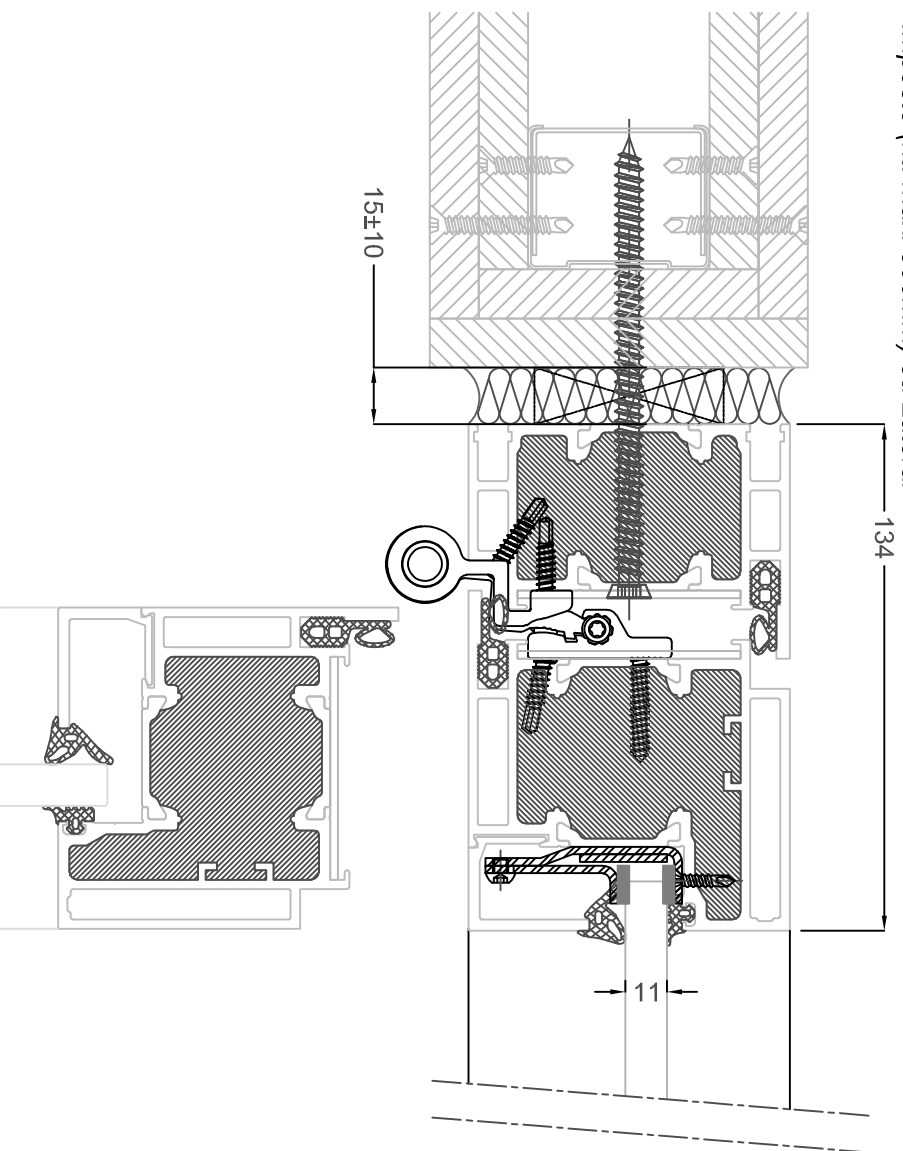
Selon PV de référence:
(EI60) PV 10-A-532
(EI30) PV 10-A-532 ext. 11-1
(E30) PV 10-A-532 ext. 16-7

Plan de principe - porte 2 vantaux

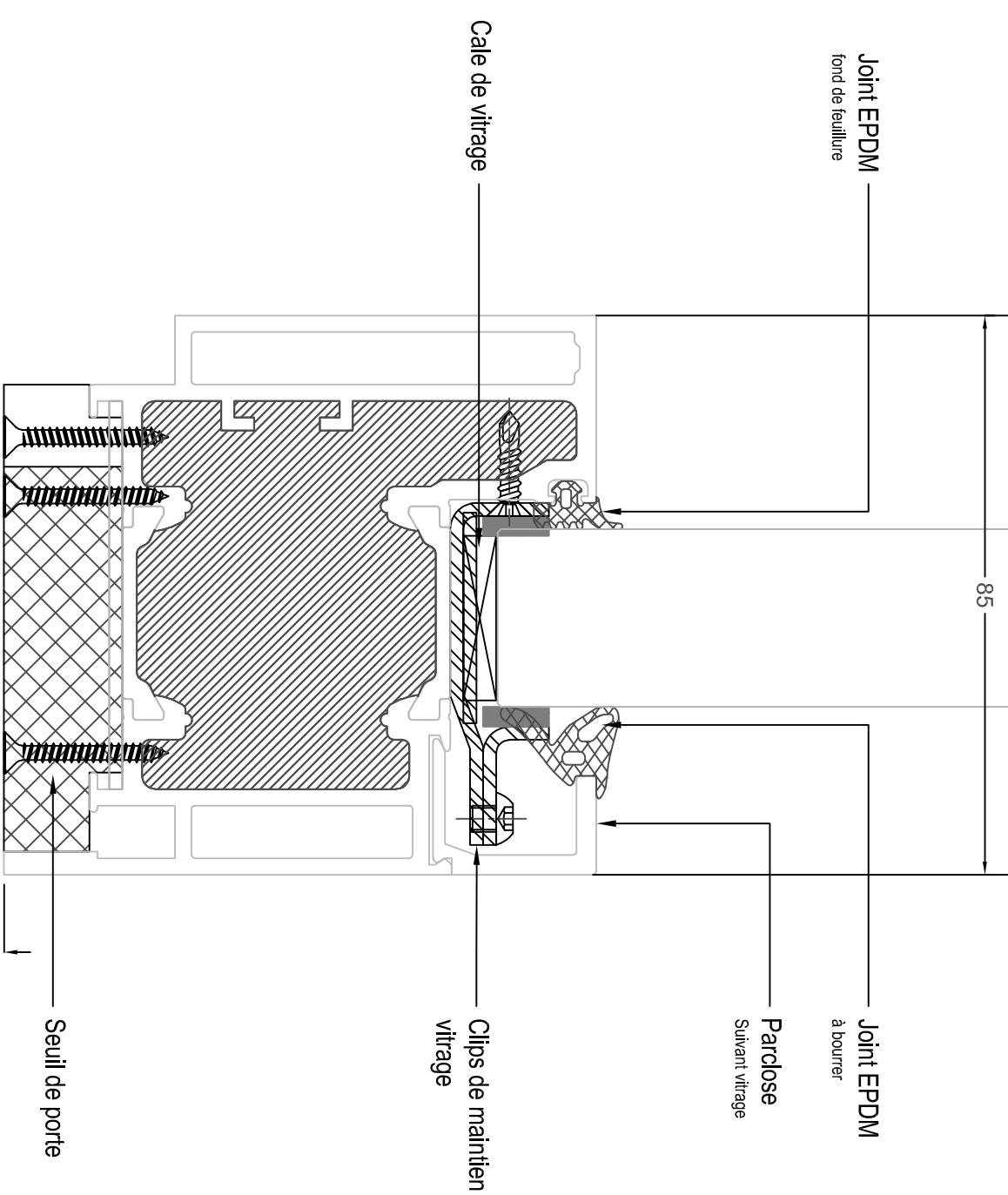
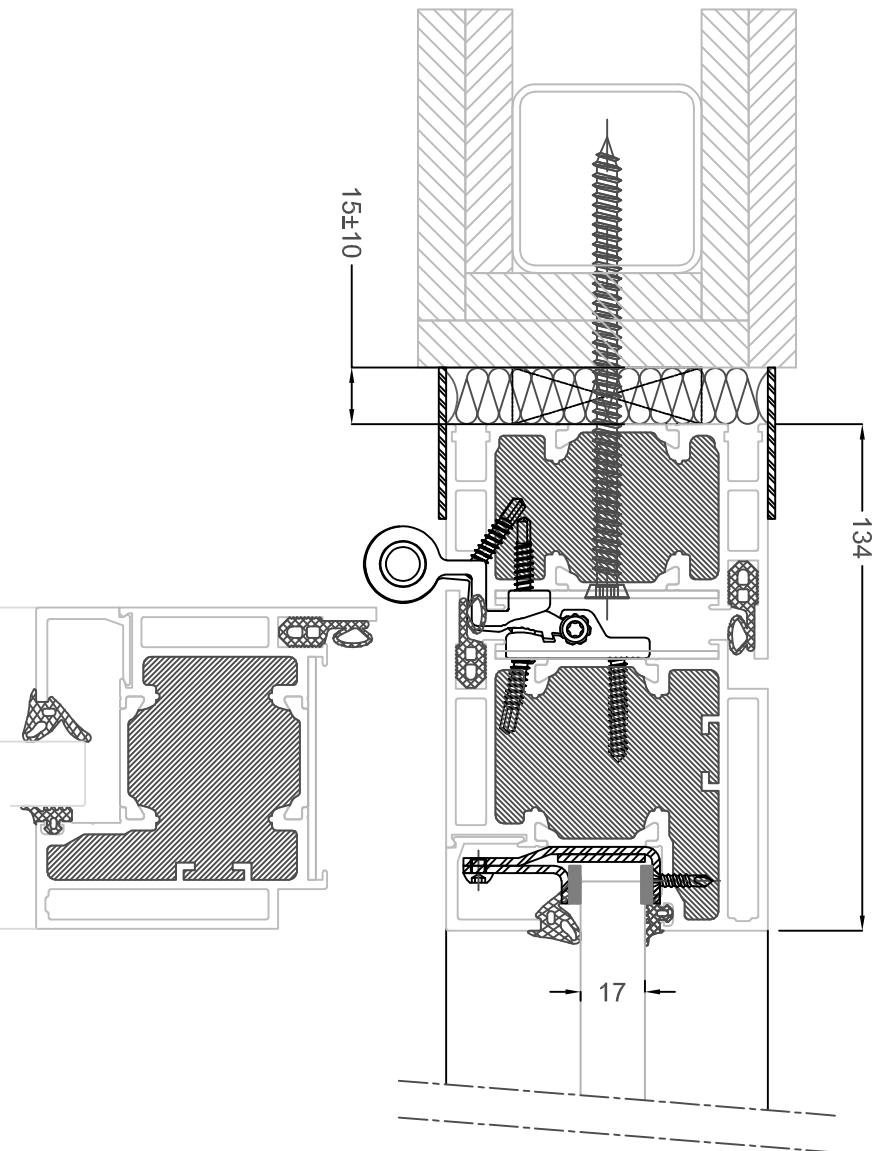


3 rue de la Scheer
67150 SCHAEFFERSHEIM
Tél. 03.90.64.86.43
Fax. 03.88.64.66.04
Email: contact@svf-france.com
Site internet: www.svf-france.com

Cloison légère standard
+ finition silicone
Imposte (ht. maxi 500mm) ou Latéral



Cloison légère renforcée
+ couvre joint 40x2
Imposte (ht. maxi 600mm) ou Latéral



Plan de principe - détails

3 rue de la Scheer
67150 SCHAEFFERSHEIM
Tél. 03.90.64.86.43
Fax. 03.88.64.66.04
Email: contact@svf-france.com
Site internet: www.svf-france.com

