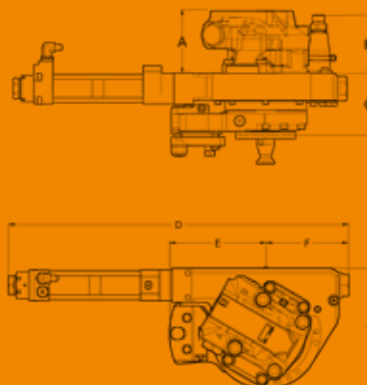


# SuperCut®



## SUPERCUT 100 S

### Produktegenskaper

- Automatisk kedjesträckning
  - Proportionell kedjesmörjning
  - 95 graders utmatningsvinkel
  - Inbyggd utmatningscylinder
  - Kompakt och tätad sågenhet
  - Konstruerad för .404"
  - >90 cm sågsvärd
- Uppgraderad design på svärddhållare
  - Upp till 18 kuggars kedjedrev möjligt
  - Tillgänglig som ett uppgraderingskit till tidigare gen. SuperCut 100
  - Svärddhållaren är förberedd för stubbhandling
  - Svärd hemma sensor – option
  - Digital kap kontroll – option
  - Verktygsfri ventil för sträckhydrauliken

		10cc Parker	14cc Parker	19cc Parker	30c Parker	20cc Bucher	25cc Bucher	32cc Bucher
Sågmotorns deplacement	cm <sup>3</sup>	10	14	19	30	20	25	32
Vikt inkl. sågmotor	kg	36	36	38	39	41	41	41
Min. arbetstryck	MPa	Enligt motortillverkarens rekommendationer						
Min. oljeflöde	l/min	Enligt motortillverkarens rekommendationer						
Prop. kedjesmörjning	ml	1.6-6.5	1.6-6.5	1.6-6.5	1.6-6.5	1.6-6.5	1.6-6.5	1.6-6.5
Sågsvärd, max. längd	cm	>95	>95	>95	>95	>95	>95	>95
Höjd, motor, A	mm	93	93	120	137	112.5	112.5	112.5
Max. höjd, kapkontroll, B	mm	126	126	126	126	126	126	126
Höjd, C	mm	113	113	113	113	113	113	113
Total längd, D	mm	608	608	608	608	608	608	608
Max. längd, svärdfäste, E	mm	172	172	172	172	172	172	172
Längd, F	mm	147	147	147	147	147	147	147
Bredd, G	mm	214	214	214	214	214	214	214
Sågkedja		.404"	.404"	.404"	.404"	.404"	.404"	.404"
Max.sågkedjehastighet		Enligt kedjetillverkarens rekommendationer						
Max. effekt för sågkedjan		Enligt kedjetillverkarens rekommendationer						



SuperGrip



SuperSaw



SuperCut



DampingSystem



LubricationSystem

Hulldin System AB är en ledande tillverkare av redskap och inbyggnadskomponenter för skogs- och entreprenadmaskiner. Hulldins produkter som SuperGrip, SuperSaw och SuperCut används över hela världen. Sedan 1928 har vi utvecklat produkter för att göra maskinentreprenören produktiv. Vi försöker möta dagens behov och samtidigt förutse morgondagens. Det gör vi bäst genom att finnas i skogen, inte bara i tanken utan även i praktiken.



[sales@hulldins.se](mailto:sales@hulldins.se)  
[hulldins.com](http://hulldins.com)

**Huvudkontor, Sverige**  
Telefon: 0953-418 00

**Adress:**  
Hulldin System AB  
Box 100  
Skolgatan 12  
939 31 Malå

**Säljkontor, Nordamerika**  
Telefon: +1 519 754 0044  
Fax: +1 519 754 1569

**Adress:**  
Hulldins Inc  
22 Morton Avenue East  
Brantford, Ontario  
Canada N3R7J7