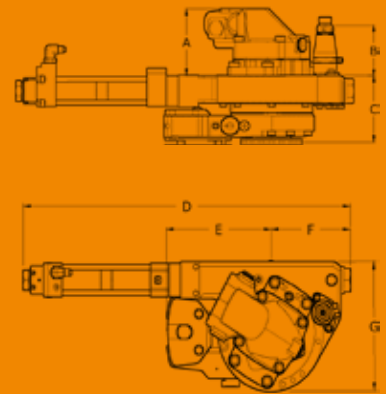


# SuperCut®



## SUPER CUT 150

### Produktegenskaper

- Automatisk kedjesträckning
- Proportionell kedjesmörjning
- 95 graders utmatningsvinkel
- Inbyggd utmatningscylinder
- Kompakt och tätad sågenhet
- Designad för .404" och 3/4 " och förberedd för stubbehandling i svärdhållare

- >90 cm sågsvärd
- Uppgraderad design på svärdhållare
- Svärd hemma sensor - option
- Digital kap kontroll - option
- Verktygsfri ventil för sträckhydrauliken
- Härdad sträckenhets och svärdhållare

|                              |                 | <b>19cc<br/>Parker</b>                     | <b>30c<br/>Parker</b> | <b>20cc<br/>Bucher</b> | <b>25cc<br/>Bucher</b> | <b>32cc<br/>Bucher</b> |
|------------------------------|-----------------|--|-----------------------|------------------------|------------------------|------------------------|
| Sågmotorns displacement      | cm <sup>3</sup> | 19   | 30                    | 20                     | 25                     | 32                     |
| Vikt inkl. sågmotor          | kg              | 40   | 41                    | 44                     | 44                     | 44                     |
| Min. arbetstryck             | MPa             | Enligt motortillverkarens rekommendationer |                       |                        |                        |                        |
| Min. oljeflöde               | l/min           | Enligt motortillverkarens rekommendationer |                       |                        |                        |                        |
| Prop. kedjesmörjning         | ml              | 1.6-6.5                                    | 1.6-6.5               | 1.6-6.5                | 1.6-6.5                | 1.6-6.5                |
| Sågsvärd, max. längd (.404") | cm              | >95  | >95                   | >95                    | >95                    | >95                    |
| Sågsvärd, max. längd (3/4")  | cm              | 95   | 95                    | 95                     | 95                     | 95                     |
| Höjd, motor, A               | mm              | 120  | 137                   | 112.5                  | 112.5                  | 112.5                  |
| Max. höjd, kapkontroll, B    | mm              | 126  | 126                   | 126                    | 126                    | 126                    |
| Höjd, C (.404")              | mm              | 120  | 120                   | 120                    | 120                    | 120                    |
| Höjd, C (3/4")               | mm              | 121  | 121                   | 121                    | 121                    | 121                    |
| Total längd, D               | mm              | 608  | 608                   | 608                    | 608                    | 608                    |
| Max. längd, svärdfäste, E    | mm              | 195  | 195                   | 195                    | 195                    | 195                    |
| Längd, F                     | mm              | 147  | 147                   | 147                    | 147                    | 147                    |
| Bredd, G                     | mm              | 214  | 214                   | 214                    | 214                    | 214                    |
| Sågkedja                     |                 | .404" alt. 3/4"                            |                       |                        |                        |                        |
| Max. sågkedjehastighet       |                 | Enligt kedjetillverkarens rekommendationer |                       |                        |                        |                        |
| Max. effekt för sågkedjan    |                 | Enligt kedjetillverkarens rekommendationer |                       |                        |                        |                        |



SuperGrip



SuperSaw



SuperCut



DampingSystem



LubricationSystem

Hulldin System AB är en ledande tillverkare av redskap och inbyggnadskomponenter för skogs- och entreprenadmaskiner. Hulldins produkter som SuperGrip, SuperSaw och SuperCut används över hela världen. Sedan 1928 har vi utvecklat produkter för att göra maskinentreprenören produktiv. Vi försöker möta dagens behov och samtidigt förutse morgondagens. Det gör vi bäst genom att finnas i skogen, inte bara i tanken utan även i praktiken.



[sales@hulldins.se](mailto:sales@hulldins.se)  
[hulldins.com](http://hulldins.com)

**Huvudkontor, Sverige**  
Telefon: 0953-418 00

**Adress:**  
Hulldin System AB  
Box 100  
Skolgatan 12  
939 31 Malå

**Säljkontor, Nordamerika**  
Telefon: (519) 754-0044  
Fax: (519) 754-1569

**Adress:**  
Hulldins Inc  
22 Morton Avenue East  
Brantford, Ontario  
Canada N3R7J7