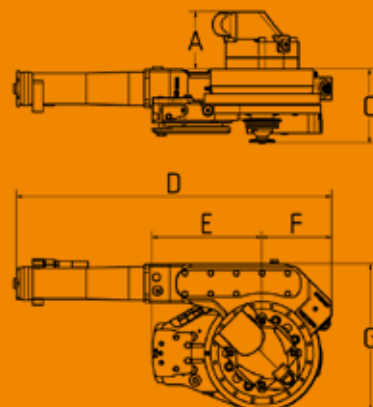


# SuperCut®



## SUPERCUT STANDARD

### Produktegenskaper

- Automatisk kedjesträckning
- Proportionell kedjesmörjning
- 90 graders utmatningsvinkel
- Inbyggd utmatningscylinder
- Svärd hemma sensor - option
- Backventilsats för dräneringskrets - option

		<b>10 cc Parker</b>	<b>19 cc Parker</b>
Sågmotorns displacement	cm <sup>3</sup>	10	19
Vikt inkl. sågmotor	kg	37	41
Min. arbetstryck	MPa	Enligt motortillverkarens rekommendationer	
Min. oljeflöde	l/min	Enligt motortillverkarens rekommendationer	
Proportionell kedjesmörjning	ml	6	6
Sågsvärd, max. längd	cm	obegränsad	obegränsad
Höjd motor, A	mm	105	112
Max. höjd, C	mm	144	144
Total längd, D	mm	612	612
Max. längd svärdfäste, E	mm	213	213
Längd, F	mm	135	135
Bredd, G	mm	287	287
Sågkedja	mm	.404"	.404"
Max. sågkedjehastighet		Enligt kedjetillverkarens rekommendationer	
Max. effekt för sågkedjan		Enligt kedjetillverkarens rekommendationer	



SuperGrip



SuperSaw



SuperCut



DampingSystem



LubricationSystem

Hulldin System AB är en ledande tillverkare av redskap och inbyggnadskomponenter för skogs- och entreprenadmaskiner. Hulldins produkter som SuperGrip, SuperSaw och SuperCut används över hela världen. Sedan 1928 har vi utvecklat produkter för att göra maskinentreprenören produktiv. Vi försöker möta dagens behov och samtidigt förutse morgondagens. Det gör vi bäst genom att finnas i skogen, inte bara i tanken utan även i praktiken.



[sales@hulldins.se](mailto:sales@hulldins.se)  
[hulldins.com](http://hulldins.com)

**Huvudkontor, Sverige**  
Telefon: 0953-418 00

**Adress:**  
Hulldin System AB  
Box 100  
Skolgatan 12  
939 31 Malå

**Säljkontor, Nordamerika**  
Telefon: (519) 754-0044  
Fax: (519) 754-1569

**Adress:**  
Hulldins Inc  
22 Morton Avenue East  
Brantford, Ontario  
Canada N3R7J7