



370111

נתב Cisco RV320/RV325 Gigabit Dual WAN VPN

תוכן האריזה

- נתב Cisco RV320/RV325 Gigabit Dual WAN VPN
- כבל Ethernet
- מתאם מתח
- מדריך הפעלה מהיר
- תיעוד ותוכנה בתקליטור

ברוכים הבאים

תודה שבחרת בנתב Cisco RV320/RV325 Gigabit Dual WAN VPN. מדריך זה מתאר כיצד להתקין פיזית את ה-Cisco RV320/RV325 ולהפעיל את מנהל ההתקן מבוסס האינטרנט.

התקנת Cisco RV320/RV325

1

כדי למנוע חימום יתר או נזק להתקן:


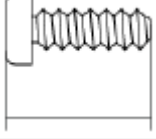
- **טמפרטורת הסביבה** — אל תפעיל באזור שבו טמפרטורת הסביבה עולה על 40°C.
- **זרימת אוויר** — ודא שזרימת האוויר סביב ההתקן מספקת. בעת התקנת ההתקן על קיר, ודא שפתחי האוויר נמצאים בצד.
- **עומס יתר של מעגל חשמלי** — יש לוודא שהוספת ההתקן לשקע לא תגרום לעומס יתר על המעגל החשמלי.
- **עומס מכני** — ודא שההתקן מונח באופן ישר ויציב כדי למנוע מצבים מסוכנים כלשהם, ואבטח אותו למקומו כדי למנוע החלקה או תזוזה של ההתקן. אל תניח חפצים כלשהם על ההתקן. משקל חריג עלול לגרום לו נזק.

להתקנה על שולחן העבודה, הנח את ההתקן על משטח ישר כך שהוא יהיה מונח על ארבע רגליות הגומי שלו.


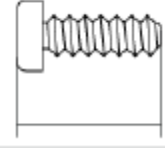
התקנה על קיר

הנתב מצויד בשני חריצים להתקנה על הקיר בלוח התחתון. להתקנת הנתב על קיר, דרושים ברגים מתאימים (לא כלולים). הברגים המומלצים מוצגים באיור להלן (לא בקנה מידה).

RV320

		370112
5-5.5 מ"מ	20-22 מ"מ	

RV325

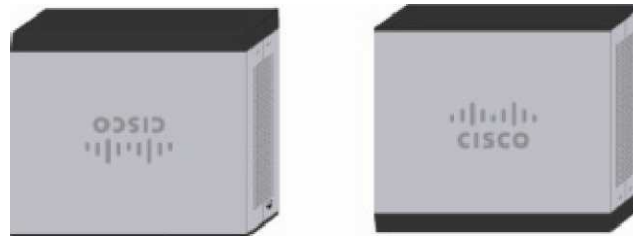
		370020
6.5-7 מ"מ	16.5-18.5 מ"מ	



התקנה לא בטוחה עלולה לגרום נזק לנתב או לגרום לפגיעה. Cisco אינה אחראית לנזקים הנגרמים כתוצאה מהתקנה לא בטוחה על הקיר.



לשמירה על הבטיחות, יש לוודא שפתחי האוורור מופנים הצידה.

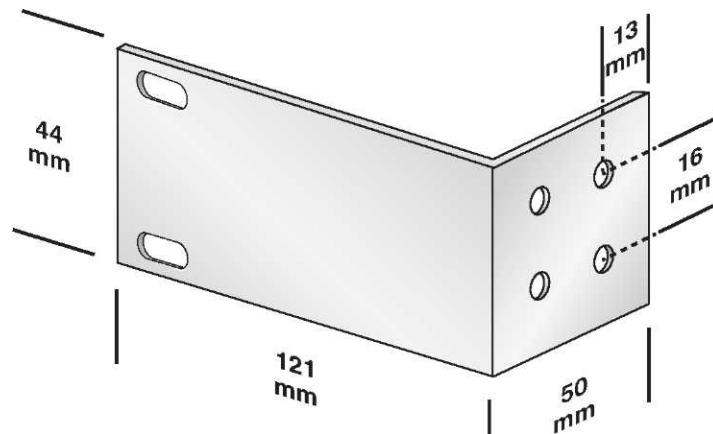


- שלב 1** קדח שני חורים מובילים, במרחק של כ-109 מ"מ זה מזה, לתוך המשטח.
- שלב 2** הברג בורג לכל חור והשאר מרווח של 1 עד 1.2 מ"מ בין משטח ההתקנה לבין בסיס ראש הבורג.
- שלב 3** מקם את חריצי ההתקנה על הקיר של הנתב על גבי הברגים והחלק את הנתב כלפי מטה עד שהברגים ייכנסו היטב לחריצי ההתקנה על הקיר.

התקנת Cisco RV325 בארון תקשורת

התקן Cisco RV325 כולל ערכה להתקנה בארון תקשורת. הערכה כוללת:

- שתי זוויות להתקנה בארון תקשורת, בגודל 121 מ"מ × 50 מ"מ × 44 מ"מ.
- שמונה בורגי M4 × 0.7p באורך 6 מ"מ.



לוח קדמי

- PWR** — דולקת כדי לציין שההתקן מופעל ומאותחל. מהבהבת במהלך אתחול ההתקן.
- VPN** — דולקת בצבע ירוק כאשר ערוץ ה-VPN שהוגדר פעיל. מהבהבת בצבע ירוק בעת שליחה או קבלה של נתונים בערוץ. דולקת בצבע כתום כאשר הערוץ מנותק. מהבהבת בצבע כתום בעת ניסיון להקים את הערוץ.
- DMZ** — דולקת בצבע ירוק כאשר יציאת DMZ/WAN מוגדרת כ-DMZ.
- DIAG** — מהבהבת בצבע אדום בעת עדכון קושחה. דולקת בצבע אדום במהלך אתחול ההתקן.
- LINK/ACT** — דולקת רצוף כאשר מזוהה קישור בין יציאה לבין התקן אחר. מהבהבת כאשר יש תעבורה דרך יציאה.
- GIGABIT** — דולקת כאשר התקן אחר מחובר ליציאה והוקם חיבור 1000 Mbps. כבוייה כאשר מהירות החיבור נמוכה מ-1000 Mbps או שלא מחובר התקן אחר כלשהו ליציאה.
- LAN 1-4** — דולקת כאשר יציאות LAN בלוח האחורי מקושרות להתקן אחר. מהבהבת בעת העברת תעבורה
- DMZ/WAN** — דולקת כאשר מחובר התקן ליציאת DMZ/WAN. מהבהבת בעת שליחה או קבלה של נתונים דרך יציאת DMZ/WAN.
- WAN** — דולקת כאשר יציאת WAN מחוברת. כבוייה כאשר אין חיבור לאינטרנט או שיש חיבור באמצעות מודם סלולרי. מהבהבת בעת שליחה או קבלה של נתונים דרך חיבור WAN.
- USB 1 ו-USB 2** — דולקת בצבע ירוק כאשר היציאה המתאימה מחוברת להתקן. מהבהבת בירוק בעת שליחה או קבלת נתונים דרך יציאה זו.
- RESET** — אתחול מחדש או אתחול עם שחזור הגדרות ברירת המחדל:
 - לאתחול מחדש של ההתקן ושמירה על הגדרות התצורה הנוכחיות, היעזר במהדק נייר או בקצה של עיפרון ולחץ על לחצן **RESET** למשך 3 שניות לפחות, אך לא יותר מ-10 שניות.
 - לאתחול מחדש של ההתקן ושחזור הגדרות ברירת המחדל של היצרן, לחץ לחיצה ממושכת על לחצן **RESET** למשך יותר מ-10 שניות. שינויים שערכת בהגדרות התצורה של ההתקן יאבדו.

לוח אחורי

- POWER** — מפעיל או מכבה את ההתקן.
- 12VDC (1.5A)** — כניסת כבל החשמל המחבר את ההתקן אל מתאם מתח 12 וולט DC, 1.5 אמפר המצורף.
- LAN (1-4)** — מחברי RJ-45 המקשרים בין ההתקן לבין התקני רשת תקשורת מקומית, כמו מחשבים אישיים, שרתי הדפסה או מתגים.
- DMZ/WAN** — חיבור התקני אינטרנט עם תמיכה ב-DMZ לחיבור ההתקן להתקן של רשת תקשורת רחבה (WAN), כמו מודם כבלים או DSL.
- WAN** — חיבור אינטרנט לחיבור ההתקן להתקן של רשת תקשורת רחבה (WAN), כמו מודם כבלים או DSL.

USB 1 — יציאת USB סוג A שתומכת בהתקני זיכרון נייד ובמודמים סלולריים התומכים ב-3G/4G/LTE. זהירות: השתמש במתאם המתח המסופק עם ההתקן בלבד. שימוש במתאם מתח אחר עלול לגרום לכשל בהתקני ה-USB.

לוח צד

USB 2 — יציאת USB סוג A שתומכת בהתקני זיכרון נייד ובמודמים סלולריים התומכים ב-3G/4G/LTE. זהירות: השתמש במתאם המתח המסופק עם ההתקן בלבד. שימוש במתאם מתח אחר עלול לגרום לכשל בהתקני ה-USB.

לוח קדמי

- PWR** — דולקת כדי לציין שההתקן מופעל ומאותחל. מהבהבת במהלך אתחול ההתקן.
- VPN** — דולקת בצבע ירוק כאשר ערוץ ה-VPN שהוגדר פעיל. מהבהבת בצבע ירוק בעת שליחה או קבלה של נתונים בערוץ. דולקת בצבע כתום כאשר הערוץ מנותק. מהבהבת בצבע כתום בעת ניסיון להקים את הערוץ.
- DMZ** — דולקת בצבע ירוק כאשר יציאת DMZ/WAN מוגדרת כ-DMZ.
- DIAG** — מהבהבת בצבע אדום בעת עדכון קושחה. דולקת בצבע אדום במהלך אתחול ההתקן.
- USB 1 ו-USB 2** — דולקת בצבע ירוק כאשר היציאה המתאימה מחוברת להתקן. מהבהבת בירוק בעת שליחה או קבלת נתונים דרך יציאה זו.
- LAN 1-14** — מחברי RJ-45 המקשרים בין ההתקן לבין התקני רשת תקשורת מקומית, כמו מחשבים אישיים, שרתי הדפסה או מתגים.
- WAN** — דולקת כאשר יציאת WAN מחוברת. כבויה כאשר אין חיבור לאינטרנט או שיש חיבור באמצעות מודם סלולרי. מהבהבת בעת שליחה או קבלה של נתונים דרך חיבור WAN.
- DMZ/WAN** — דולקת כאשר מחובר התקן ליציאת DMZ/WAN. מהבהבת בעת שליחה או קבלה של נתונים דרך יציאת DMZ/WAN.
- LINK/ACT** — דולקת רצוף כאשר מזוהה קישור בין יציאה לבין התקן אחר. מהבהבת כאשר יש תעבורה דרך יציאה.
- GIGABIT** — דולקת כאשר התקן אחר מחובר ליציאה והוקם חיבור 1000 Mbps. כבויה כאשר מהירות החיבור נמוכה מ-1000 Mbps או שלא מחובר התקן אחר כלשהו ליציאה.
- USB 1** — יציאת USB סוג A שתומכת רק במודמים סלולריים התומכים ב-3G/4G LTE ובהתקני זיכרון נייד (לשדרוג קושחה או ייבוא/ייצוא אישור, לוג וקובץ תצורה), אבל לא תומכת ביכולות אחסון אחרות כלשהן (כמו למשל חיבור להתקן אחסון NAS).
- RESET** — אתחול מחדש או אתחול עם שחזור הגדרות ברירת המחדל:
 - לאתחול מחדש של ההתקן ושמירה על הגדרות התצורה הנוכחיות, היעזר במהדק נייר או בקצה של עיפרון ולחץ על לחצן **RESET** למשך 3 שניות לפחות, אך לא יותר מ-10 שניות.
 - לאתחול מחדש של ההתקן ושחזור הגדרות ברירת המחדל של היצרן, לחץ לחיצה ממושכת על לחצן **RESET** למשך יותר מ-10 שניות. שינויים שערכת בהגדרות התצורה של ההתקן יאבדו.

לוח אחורי

- POWER** — מפעיל או מכבה את ההתקן.
- 12VDC (2A)** — כניסת כבל החשמל המחבר את ההתקן אל מתאם מתח 12 וולט DC, 2 אמפר המצורף.

לוח צד

USB 2 — יציאת USB סוג A שתומכת רק במודמים סלולריים התומכים ב- 3G/4G LTE ובהתקני זיכרון נייד (לשדרוג קושחה או ייבוא/ייצוא אישור, לוג וקובץ תצורה), אבל לא תומכת ביכולות אחסון אחרות כלשהן (כמו למשל חיבור להתקן אחסון NAS).

חיבור

4

יש לחבר להתקן מסוף תצורה (configuration terminal) (מחשב אישי) באמצעות יציאת LAN. על המסוף להיות באותה רשת-משנה קווית כמו ההתקן כדי לבצע את הגדרת התצורה הראשונית. כחלק מהגדרת התצורה הראשונית, אפשר להגדיר את ההתקן לאפשר ניהול מרחוק.
כדי לחבר מחשב להתקן:

שלב 1 כבה את כל הציוד: מודם כבלים או DSL, המחשב ואת ההתקן עצמו.

שלב 2 השתמש בכבל Ethernet כדי לחבר מודם כבלים או DSL ליציאת WAN בהתקן.

שלב 3 חבר כבל Ethernet נוסף בין אחת מיציאות LAN (Ethernet) בהתקן לבין יציאת Ethernet במחשב.

שלב 4 הפעל את התקן ה-WAN והמתן עד שהחיבור פעיל.

שלב 5 חבר את מתאם המתח ליציאת 12 VDC של ההתקן.



זהירות

השתמש רק במתאם המתח המצורף להתקן. שימוש במתאם מתח אחר עלול לגרום נזק להתקן או לגרום לכשל בהתקני ה-USB.

מתג **POWER** (הפעלה) פועל כברירת מחדל. נורית ההפעלה בלוח הקדמי דולקת כאשר מתאם המתח מחובר כהלכה והסתיים תהליך האתחול של ההתקן.

שלב 6 חבר את הקצה האחר של המתאם לשקע רשת החשמל. השתמש בתקע (המסופק) המתאים למדינה שלך.

שלב 7 הפעל את המחשב שחיברת ליציאת ה-LAN **בשלב 3**. המחשב הופך להיות לקוח DHCP של ההתקן ומקבל כתובת IP בטווח 192.168.1.xxx.

כניסה

שלב 1 פתח חלון של דפדפן האינטרנט.

שלב 2 בשורת הכתובת, הזן את כתובת IP ברירת המחדל של ההתקן <https://192.168.1.1>. תוצג הודעה על אישור האבטחה של האתר. Cisco RV320/RV325 משתמש באישור אבטחה בחתימה עצמית. הודעה זו מוצגת כי ההתקן אינו מוכר למחשב שלך.

שלב 3 כדי להמשיך לחץ על **Continue to this website** (המשך לאתר זה), או האפשרות המוצגת בדפדפן שלך. מוצג מסך הכניסה.

שלב 4 הזן את שם המשתמש והסיסמה. שם המשתמש ברירת המחדל הוא **cisco**. סיסמת ברירת המחדל היא **cisco**. סיסמאות רגישות לגודל אות באנגלית.

שלב 5 לחץ על Log in (כניסה). מופעל יישום מנהל ההתקן.

מומלץ להחליף את הסיסמה. עליך להחליף את הסיסמה לפני הפעלת תכונות כמו ניהול מרחוק.

שינוי שם המשתמש והסיסמה של מנהל מערכת

כדי לשנות את שם המשתמש והסיסמה של מנהל מערכת בהתקן:

שלב 1 בדף Getting Started (צעדים ראשונים), בחר **Change Administrator Password** (החלף סיסמת מנהל) או בחר **Setup** (התקנה) < **Password** (סיסמה) מסרגל הניווט.

שלב 2 שנה את **Username** (שם המשתמש).

שלב 3 הזן את **Old Password** (הסיסמה הישנה).

שלב 4 הזן את **New Password** (הסיסמה החדשה).

שלב 5 אשר את **New Password** (הסיסמה החדשה).

שלב 6 לחץ על **Save** (שמור).

פתרון בעיות חיבור

אם אינך יכול לגשת להתקן באמצעות מנהל ההתקן, ייתכן שאין גישה להתקן מהמחשב שלך. תוכל לבדוק את חיבורי הרשת באמצעות פקודת **ping** ממחשב עם מערכת הפעלה Windows:

שלב 1 פתח חלון שורת פקודה על ידי לחיצה על **Start** (התחל) < **Run** (הפעלה) והזן **cmd**.

שלב 2 בחלון שורת הפקודה הזן **ping** ואת כתובת ה-IP של ההתקן. לדוגמה **ping 192.168.1.1** (כתובת IP סטטית ברירת המחדל של ההתקן).

אם יש לך גישה להתקן, תתקבל הודעה דומה להודעה הבאה:

```
Pinging 192.168.1.1 with 32 bytes of data:  
Reply from 192.168.1.1: bytes=32 time<1ms TTL=128
```

אם אין לך גישה להתקן, תתקבל הודעה דומה להודעה הבאה:

```
Pinging 192.168.1.1 with 32 bytes of data:  
Request timed out.
```

גורמים אפשריים והצעות לפתרון

חיבור *Ethernet* לא תקין:

ודא שהחיווי נכון בנוריות החיווי. בדוק את המחברים של כבל ה-Ethernet כדי לוודא שהם מחוברים היטב להתקן ולמחשב.

כתובת *IP* שגויה או התנגשות כתובות:

ודא שאתה משתמש בכתובת ה-*IP* הנכונה של ההתקן.

ודא שאף התקן אחר אינו משתמש באותה כתובת *IP* כמו התקן זה.

אין נתיב *IP*:

אם ההתקן והמחשב שלך נמצאים ברשתות-משנה *IP* שונות, יש להפעיל גישה מרחוק ונדרש לפחות נתב אחד ברשת כדי לנתב את מנות הנתונים בין שתי רשתות המשנה.

זמן גישה ארוך באופן חריג:

בעת הוספת חיבורים חדשים ייתכן שיחלפו 30 עד 60 שניות עד שהממשקים ו/או ה-LAN המושפעים יהיו פעילים.

תמיכה	
www.cisco.com/go/smallbizsupport	קהילת התמיכה של Cisco
www.cisco.com/go/smallbizhelp	תמיכה ומשאבים של Cisco
www.cisco.com/en/US/support/tsd_cisco_small_business_support_center_contacts.html	אנשי קשר לתמיכה טלפונית
www.cisco.com/cisco/software/navigator.html?i=!ch בחר קישור כדי להוריד קושחה למוצרי Cisco. אין צורך בהתחברות.	הורדות קושחה של Cisco
http://www.cisco.com/go/smallbiz_opensource_request	בקשות קוד מקור פתוח של Cisco
www.cisco.com/web/partners/sell/smb	Cisco Partner Central (נדרש שם משתמש שותפים (Partner Login))
תיעוד מוצר	
www.cisco.com/go/smallbizrouters	נתבים וחומות אש של Cisco

לתוצאות בדיקה בהקשר של EU lot 26, ראה www.cisco.com/go/eu-lot26-result

Americas Headquarters

Cisco Systems, Inc.

170West Tasman Drive

San Jose, CA 95134-1706 USA

www.cisco.com

www.cisco.com/go/sbsc



78-20927-04

Cisco והלוגו של Cisco הם סימנים מסחריים או סימנים מסחריים רשומים של Cisco ו/או שותפותיה בארה"ב ובמדינות אחרות. לצפייה ברשימת סימנים מסחריים של Cisco, עבור לכתובת: www.cisco.com/go/trademarks. סימנים מסחריים של צד שלישי המוזכרים כאן הם רכוש בעליהם בהתאמה. השימוש במילה שותף אינה מצביעה על קשרי שותפות בין Cisco לבין חברה אחרת כלשהי. (1110R)

© 2014 Cisco Systems, Inc. כל הזכויות שמורות.