

GANCHO COM SUPORTE INDIVIDUAL PARA EMPILHADEIRA GEI 1000



Gancho giratório
com trava

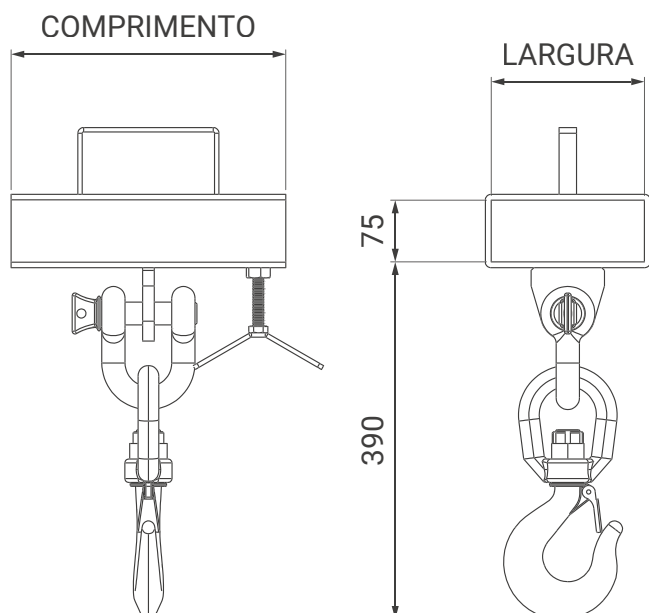
Movimente cargas em geral de até 1 tonelada com mais segurança. Substitua o improvisado de cordas e correntes pelo GEI 1000 da MachMetals.

- CAPACIDADE MÁXIMA

- CHAPA DE AÇO
(estrutura)

1.000 kg

6,35 mm



O Gancho com Suporte Individual é ideal para transporte de cargas com até 1.000 kg utilizando empilhadeiras. Possui trava com parafuso borboleta para maior fixação no garfo, gancho giratório com capacidade elevada e trava de segurança. Esta é uma ótima opção para elevação de peças, carregamentos e descarregamentos, organização de estoques e mais uma infinidade de operações com cargas de até 1 tonelada utilizando sua empilhadeira e mantendo a segurança.

MODELO	MEDIDAS TOTAIS (C X L)	CARGA ADMISSÍVEL	PESO PRÓPRIO
	(mm)	(Kg)	(Kg)
GEI 1000	300 x 185	1.000	15



Para cargas mais pesadas, com até 2,5 toneladas, oferecemos o Gancho com Suporte Duplo

Equipamento completo para uso, com gancho giratório, trava borboleta e 2 suportes (bolsas) para introdução dos garfos da empilhadeira e maior distribuição do peso. Ideal para operações internas com cargas de até 2.500 kg.