



LANÇA TELESCÓPICA ARTICULÁVEL DE CARGA LAT



Estrutura robusta com corpo compacto que ocupa pouco espaço



Faça mais com sua empilhadeira ampliando as possibilidades durante a movimentação de cargas.

A Lança Telescópica permite que você instale o gancho em 14 posições com base na distância da operação e peso da carga, além de possibilitar personalização no ângulo de inclinação e comprimento da lança. Mesmo sendo um equipamento robusto, construído em aço carbono com perfil tubular, a LAT possui uma base compacta que ocupará pouco espaço quando não estiver em utilização. Com fácil acoplamento na empilhadeira, basta introduzir os garfos e travar a corrente de segurança que a LAT estará pronta para uso.

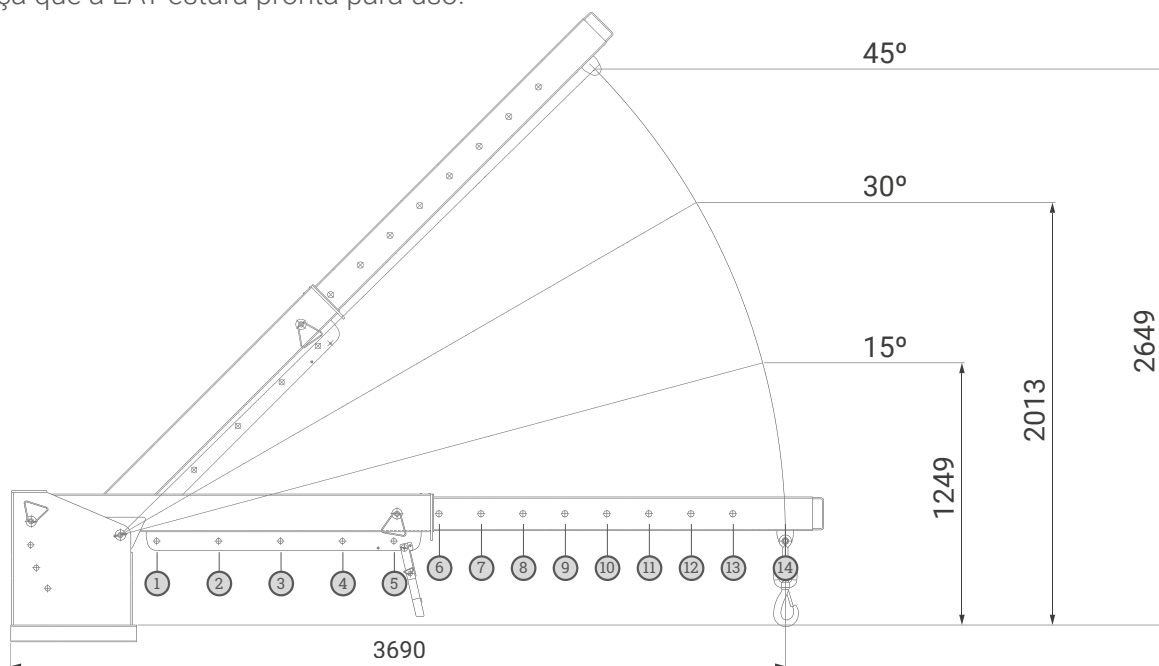
- DISTÂNCIA MÁXIMA

3.690 mm

- CARGA MÁXIMA

5.000 kg

- Confira tabela completa abaixo



MODELO
LAT 2500

FUROS PARA INSTALAÇÃO DO GANCHO

	1	2	3	4	5	6	7	8	9	10	11	12	13	14
Distância (mm)	695	990	1285	1580	1825	2090	2290	2490	2690	2890	3090	3290	3490	3690
Carga (kg)	2500	2500	2500	1800	1400	1200	1050	950	850	770	700	650	600	560

MODELO
LAT 5000

FUROS PARA INSTALAÇÃO DO GANCHO

	1	2	3	4	5	6	7	8	9	10	11	12	13	14
Distância (mm)	695	990	1285	1580	1825	2090	2290	2490	2690	2890	3090	3290	3490	3690
Carga (kg)	5000	3550	2750	2250	1950	1700	1550	1400	1300	1200	1150	1050	1000	950



**Funcionamento totalmente mecânico e manual
não precisa usar funções da empilhadeira.**

www.machmetals.com.br Fone: (55)19 3936-1577 e-mail: contato@machmetals.com.br

MachMetals Ind. e Com. de Máquinas Ltda. Rua Frederico Magnusson, 138, Comercial Vitória Martini, CEP 13347-624 - Indaiatuba/SP

1. Verifique a capacidade da sua empilhadeira ou equipamento que usará, considerando seu centro de carga, antes de comprar este equipamento. Em caso de dúvidas, esclareça com nosso atendimento antes de efetuar a compra. 2. As imagens contidas neste material são utilizadas somente como referências visuais do Produto. As utilizações ilustradas não são válidas em todos os casos. Para referência de tamanho, verifique tabela de Dados Técnicos ou solicite as medidas do modelo de seu interesse.