

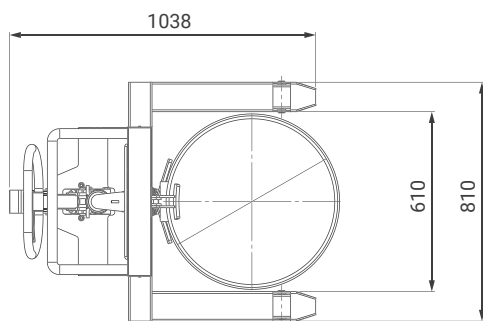
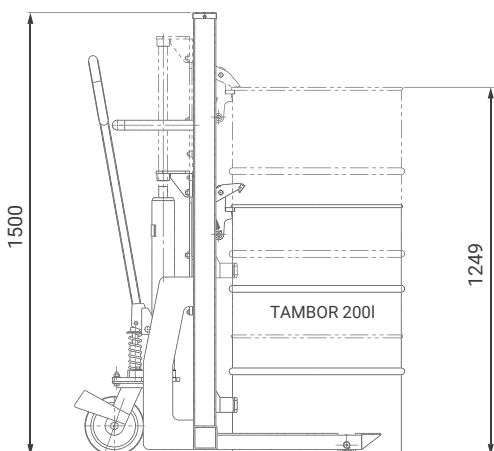
## CARRINHO PARA TRANSPORTE DE TAMBOR PADRÃO



Novo sistema de bico  
mais seguro e robusto.



Indicado para movimentação de  
tambores armazenados no chão  
ou sobre paletes.



- CAPACIDADE MÁXIMA

## Tambor de 200 l

- ELEVAÇÃO MÁXIMA

## 380 mm

- CARGA MÁXIMA ADMISSÍVEL

## 300 kg

Este carrinho é a solução ideal para movimentação segura de tambores sem a necessidade de outro equipamento auxiliar, como empilhadeiras. Fabricamos este Carrinho com um robusto sistema de bico que agarra a borda superior do tambor com força de fechamento que o mantém preso e, através de uma base emborrachada, apoia a lateral do tambor. Para o içamento do tambor, este modelo trabalha com um sistema hidráulico que possui alavanca ergonômica com controle total pelo operador.

MODELO	MEDIDAS TOTAIS (C X L X A)	CARGA ADMISSÍVEL	ELEVAÇÃO MÁXIMA	PESO PRÓPRIO
	(mm)	(Kg)	(mm)	(Kg)
<b>Padrão</b>	<b>1.038 x 810 x 1.500</b>	<b>300</b>	<b>380</b>	<b>131</b>



**Sistema de içamento hidráulico com alavanca ergonômica.**