

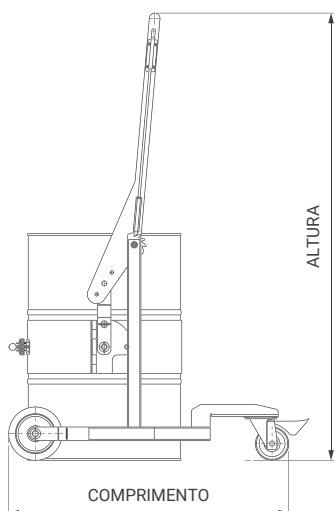
## CARRINHO PARA TRANSPORTE E GIRO MANUAL DE TAMBOR



Legenda



Realize o tombamento manual de tambores com mais agilidade e um ótimo custo-benefício.



- CAPACIDADE MÁXIMA

**Tambor  
de 200 l**

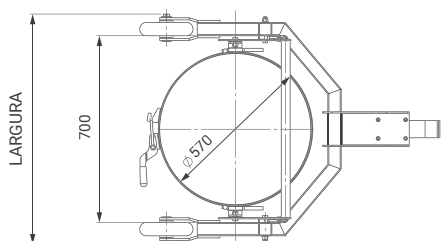
- CARGA MÁXIMA  
ADMISSÍVEL

**300 kg**

- GIRO (TOMBAMENTO)

**180°**

Carrinho para transporte e giro manual de tambores que proporciona mais segurança e agilidade durante a manipulação. Estrutura robusta soldada em aço carbono. Carrinho manual com um ótimo custo-benefício.



MODELO	MEDIDAS TOTAIS (C X L X A)	CARGA ADMISSÍVEL	GIRO	PESO PRÓPRIO
	(mm)	(Kg)	(graus)	(Kg)
<b>Giro Manual</b>	<b>960 x 863 x 1.677</b>	<b>300</b>	<b>180</b>	<b>61</b>



Cinta com **Grampo Tensor** para travamento seguro do tambor.



Travas de giro com **Pinos** para liberação e fixação do tambor.

**Confira todos os  
modelos de Carrinhos  
para tambor no site em:**

[machmetals.com.br/  
carrinhos-tambor](http://machmetals.com.br/carrinhos-tambor)