

Caractéristiques Techniques

Matériaux	Aluminium et polycarbonate (haute résistance impacts et UV)
Sol Indépendant	Oui
Lestage	Optionnel
Garantie protection UV	10 ans
Capacité transport semi-remorque	15m linéaires

Dimensions

Largeur exploitable	2,8 m
Poids	90 kg/m ²
Hauteur maximum	2,82 m
Largeur maximum	3,58 m
Longueur cumulable	2,06 m
Longueur totale min.	2,49 m
Surface	6 m ²

Informations sécurité

Classe protection feu	B-s1, d0
Résistance au vent	111 km/h
Résistance neige (std)	Aucune
Résistance neige (renforcée)	475 kg/m ²

fig. 1

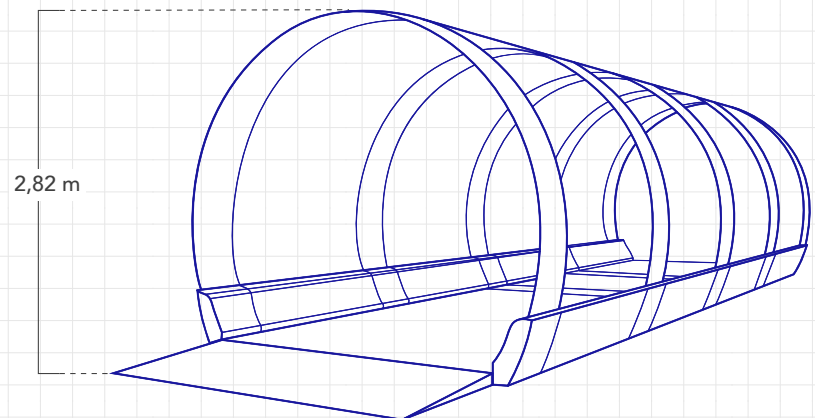


fig. 2

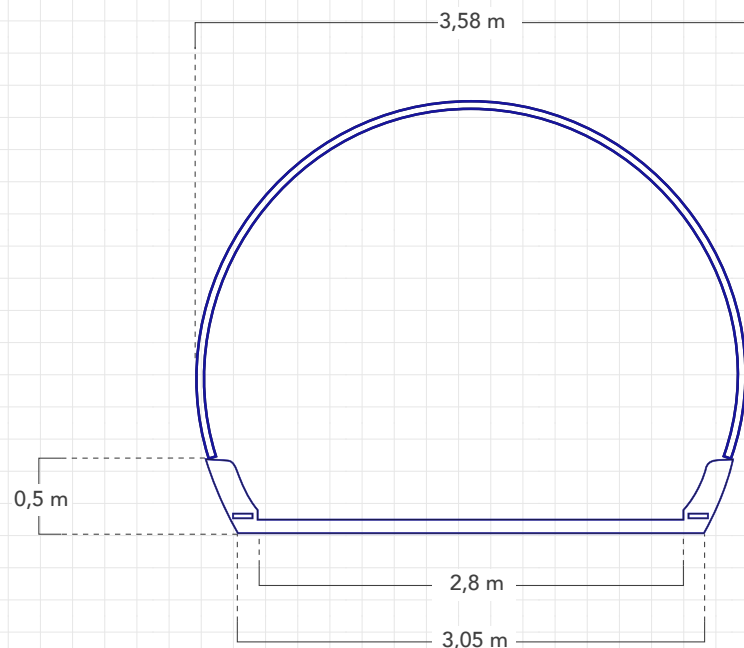
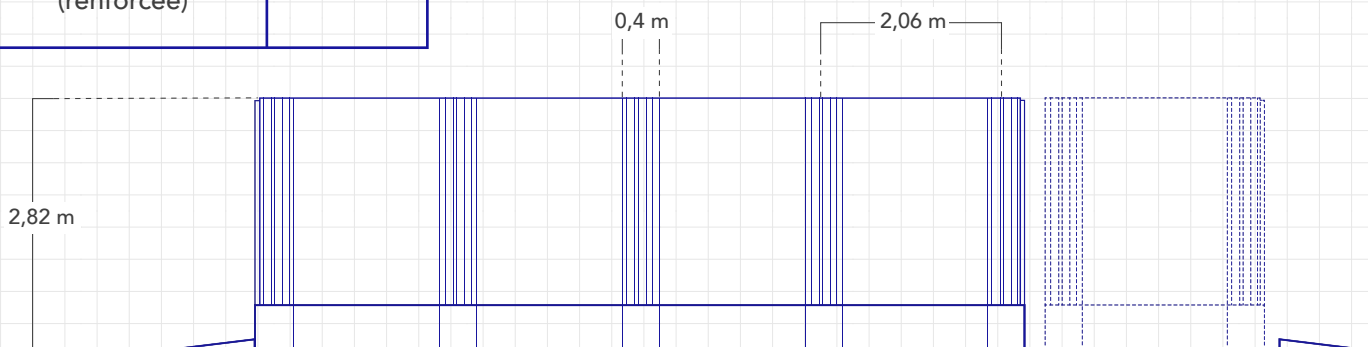


fig. 3



Caractéristiques Techniques

Matériaux paroi	Polycarbonate 4mm
Garantie protection UV	10 ans

Informations sécurité

Classe protection feu	B-s1, d0
Résistance au vent	111 km/h
Résistance neige (std)	Aucune
Résistance neige (renforcée)	475 kg/m ²

fig. 1 : Butterfly door (optionnelle)

fig. 2 : Paroi

