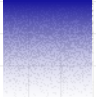




Légende

-  Bayview transparente
-  Point d'accroche
-  Emplacement porte possible*

*Membrane à définir

Caractéristiques Techniques

Surface	29 m ²
Diamètre	6,1 m
Hauteur	3,6 m
Poids structure	315 kg
Poids membrane	68 kg
Portes	2-3
Capacité	40 pers.
Points d'accroche	5 max
Poids max suspendu	750 kg
Poids plancher	1,548 t

fig. 1

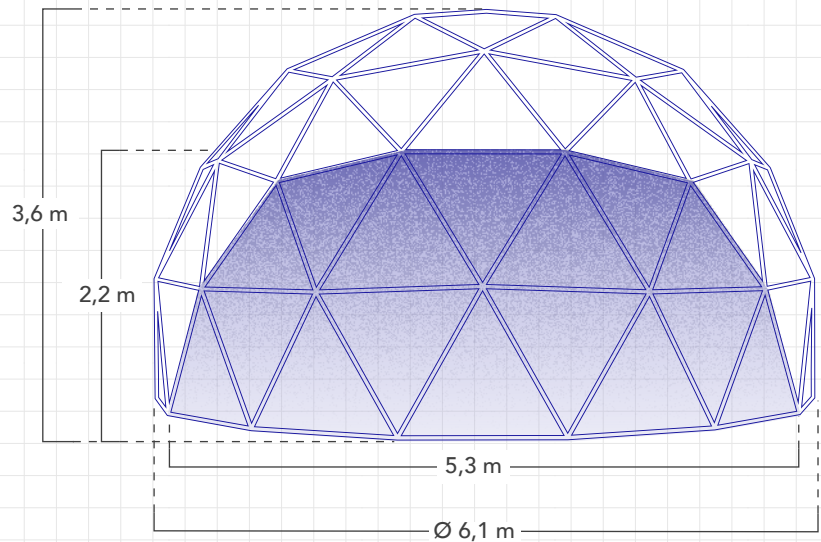
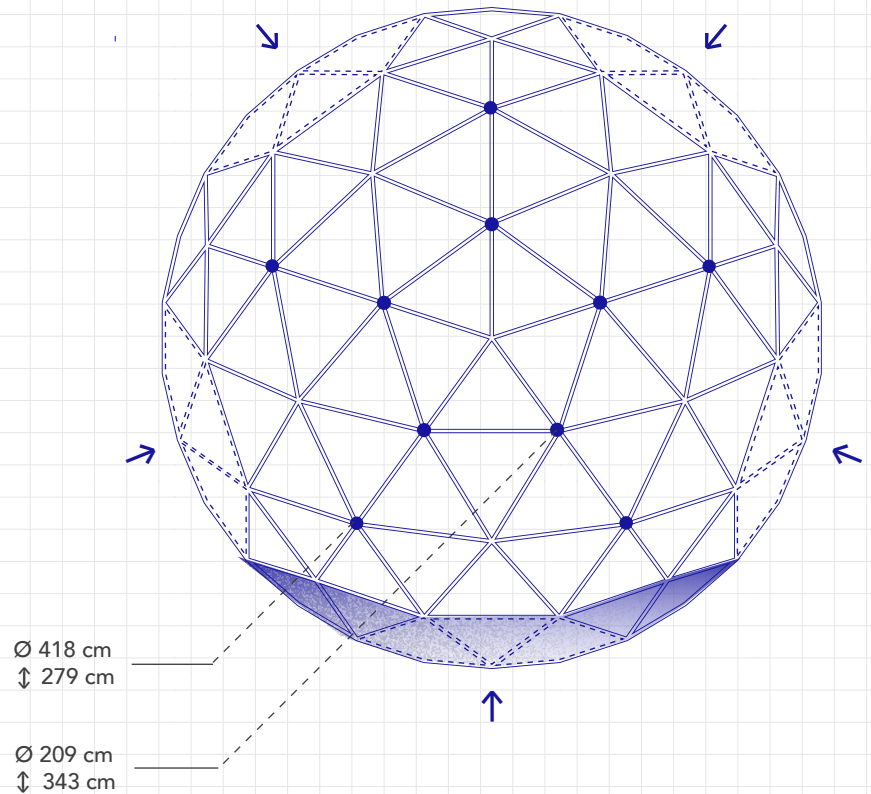
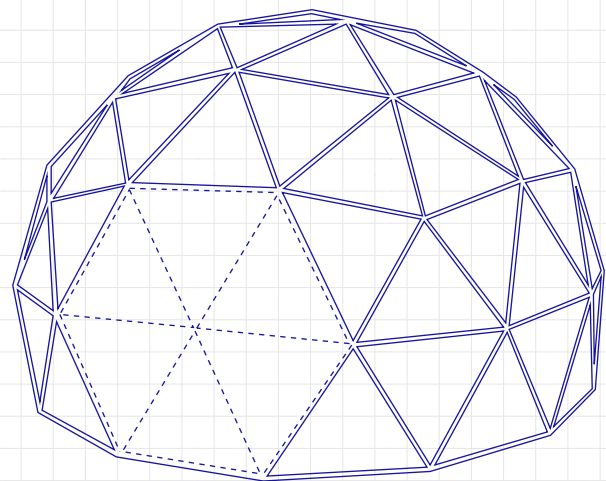
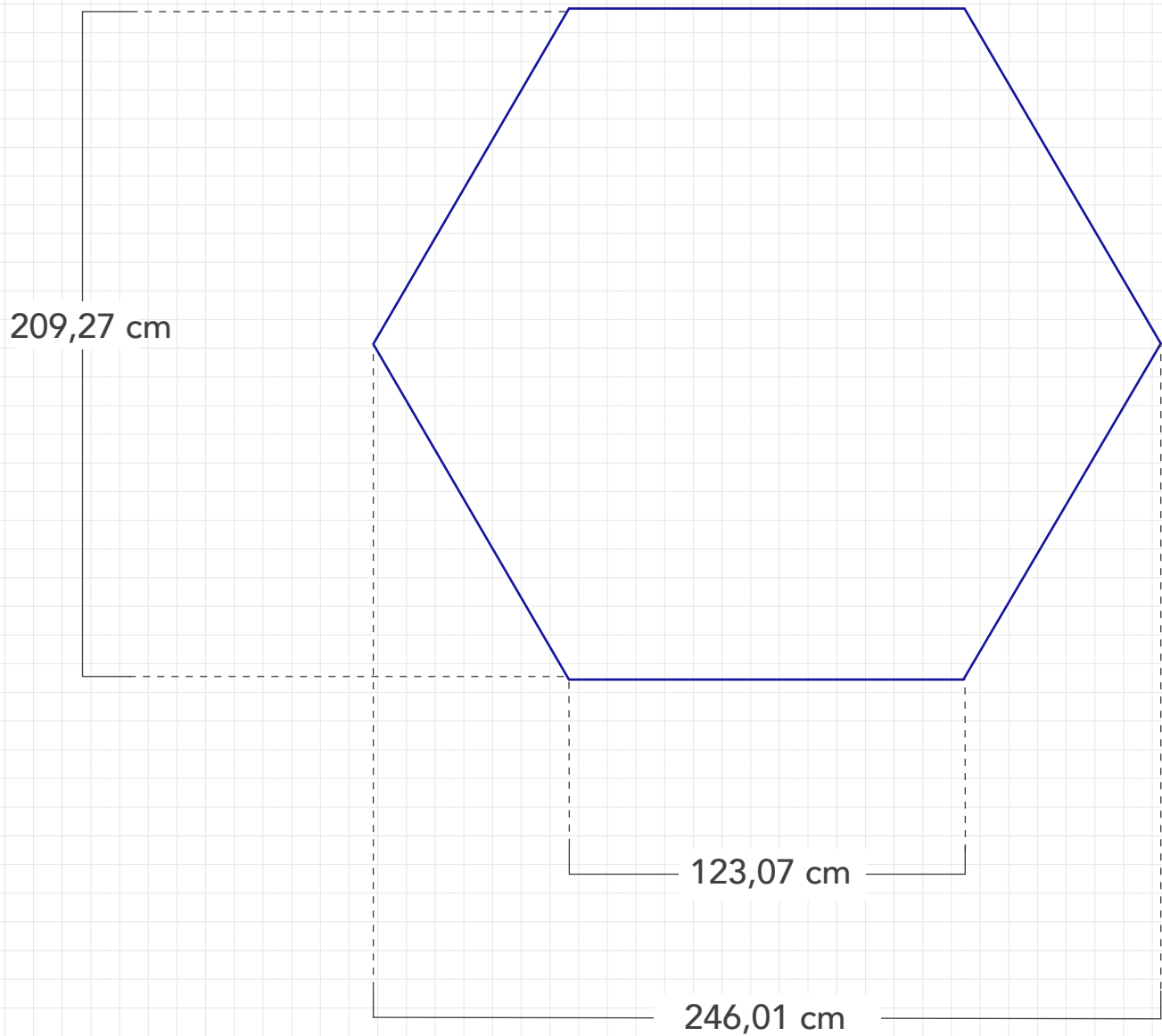


fig. 2



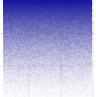




Légende

 Emplacement
porte possible*

*Membrane à définir

Légende

-  Bayview transparente
-  Point d'accroche
-  Emplacement porte possible*

*Membrane à définir

Caractéristiques Techniques

Surface	41 m ²
Diamètre	7,3 m
Hauteur	4,4 m
Poids structure	370 kg
Poids membrane	82 kg
Portes	2-3
Capacité	60 pers.
Points d'accroche	5 max
Poids max suspendu	750 kg
Poids plancher	1,869 t

fig. 1

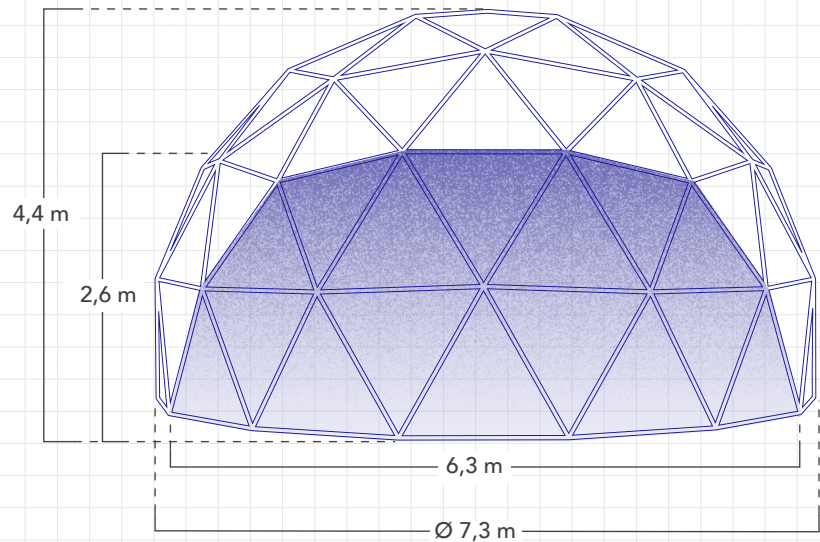
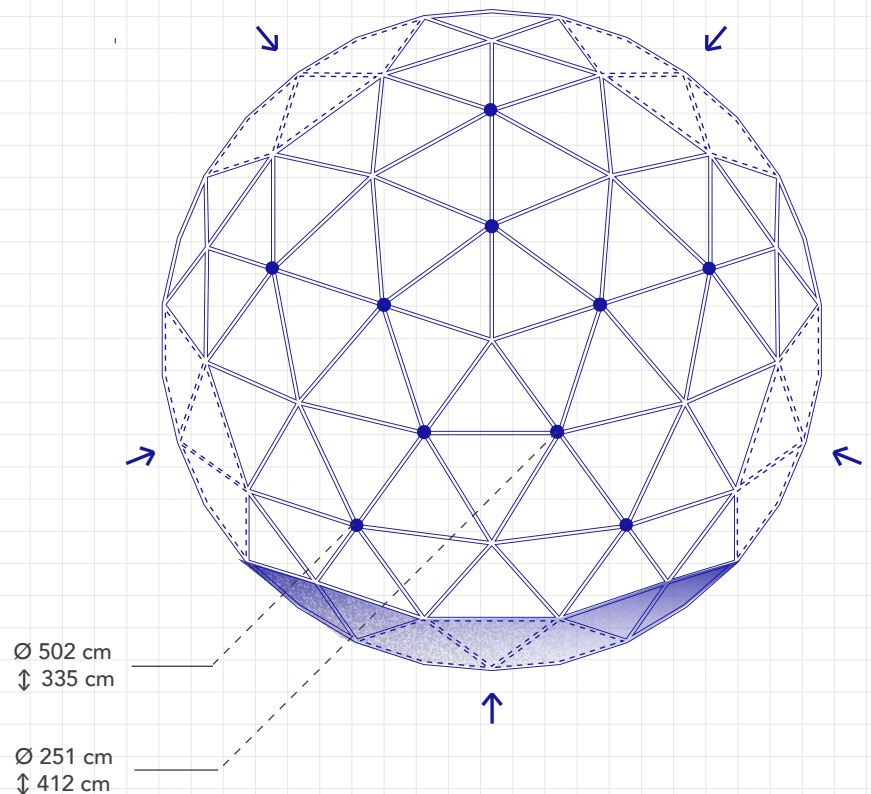
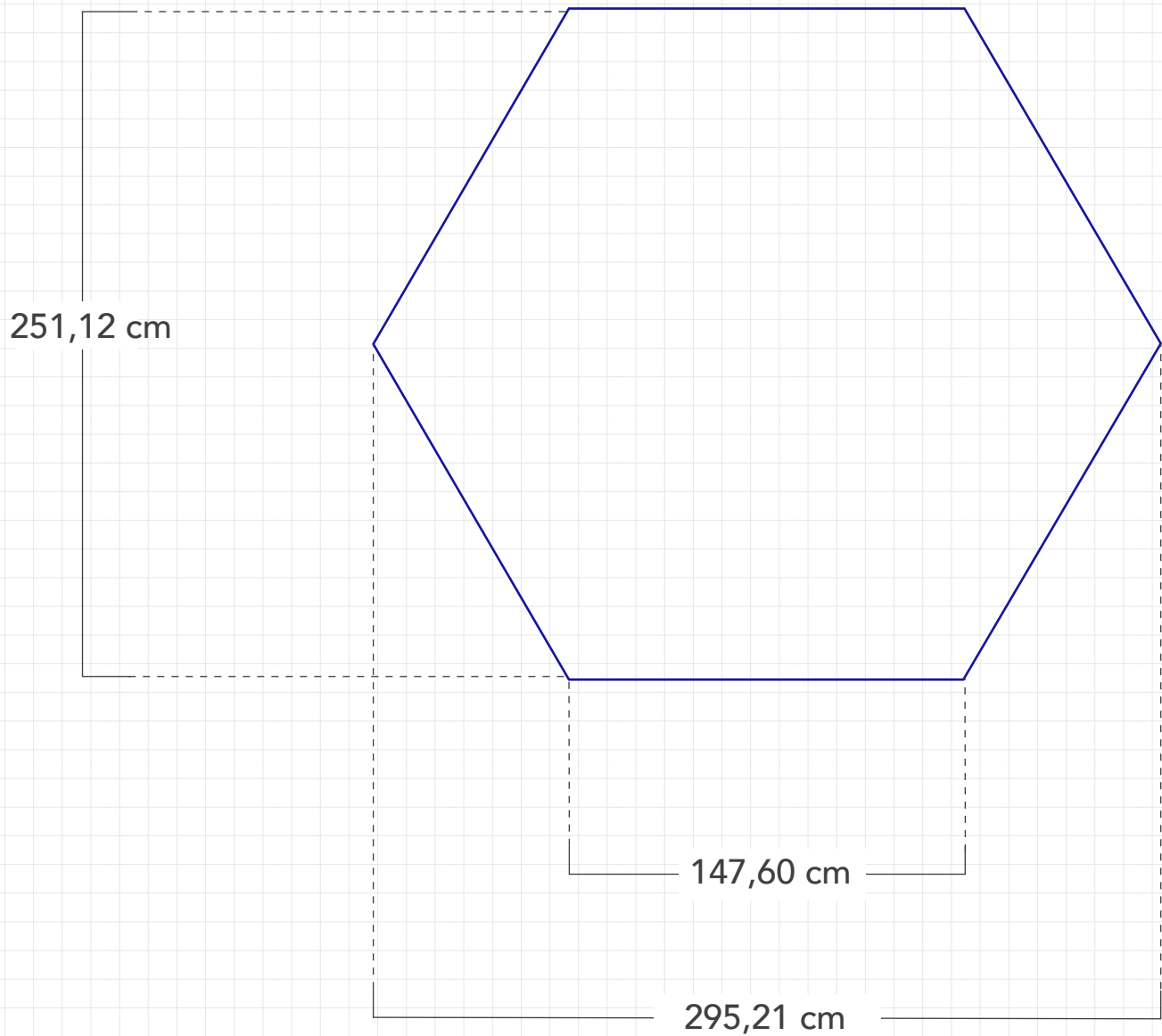


fig. 2





Légende

 Emplacement
porte possible*

*Membrane à définir

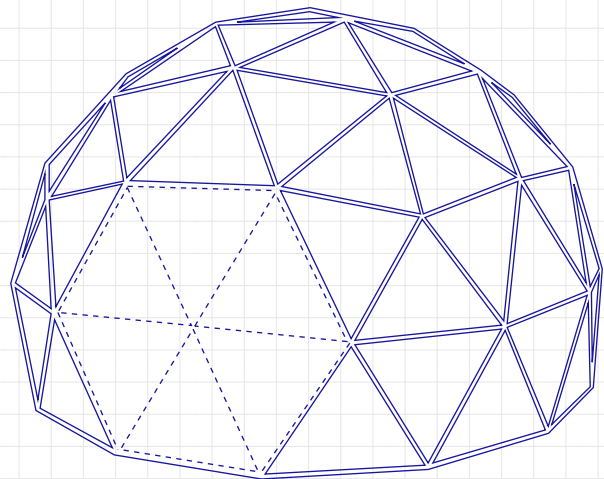
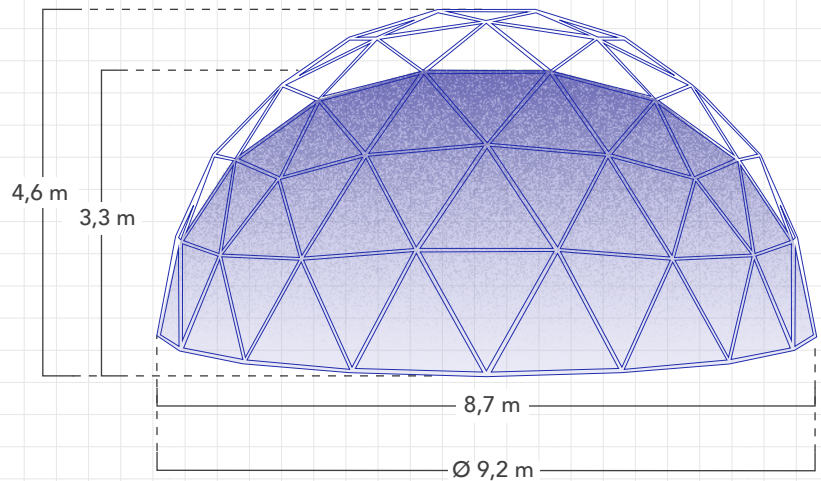
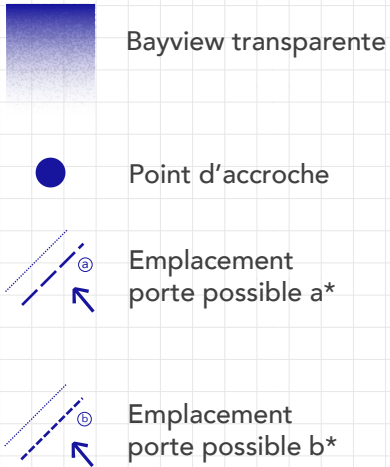


fig. 1

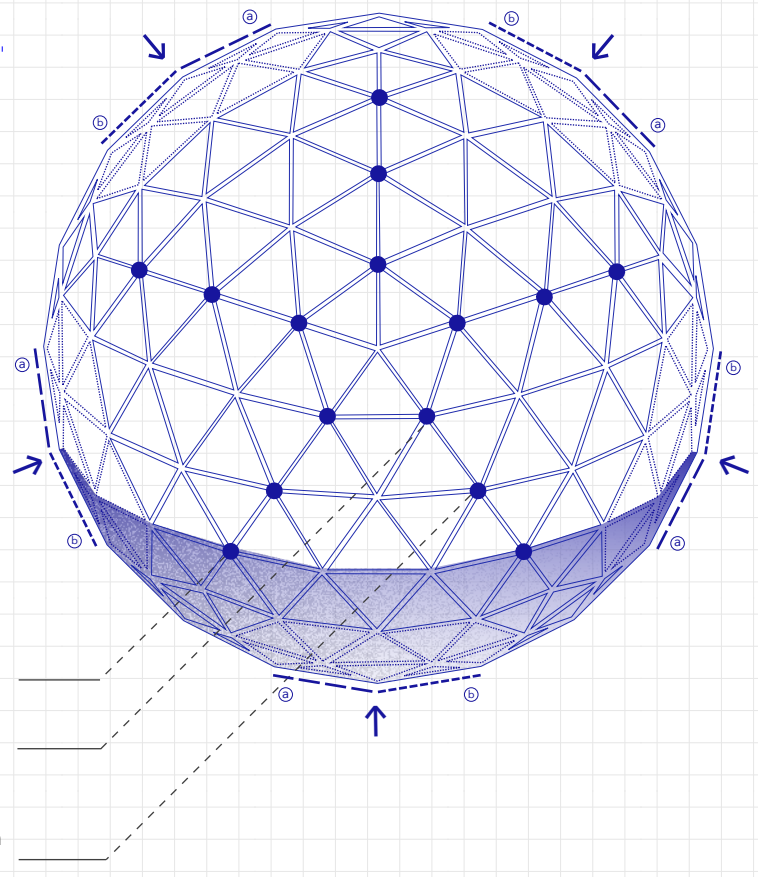


Légende



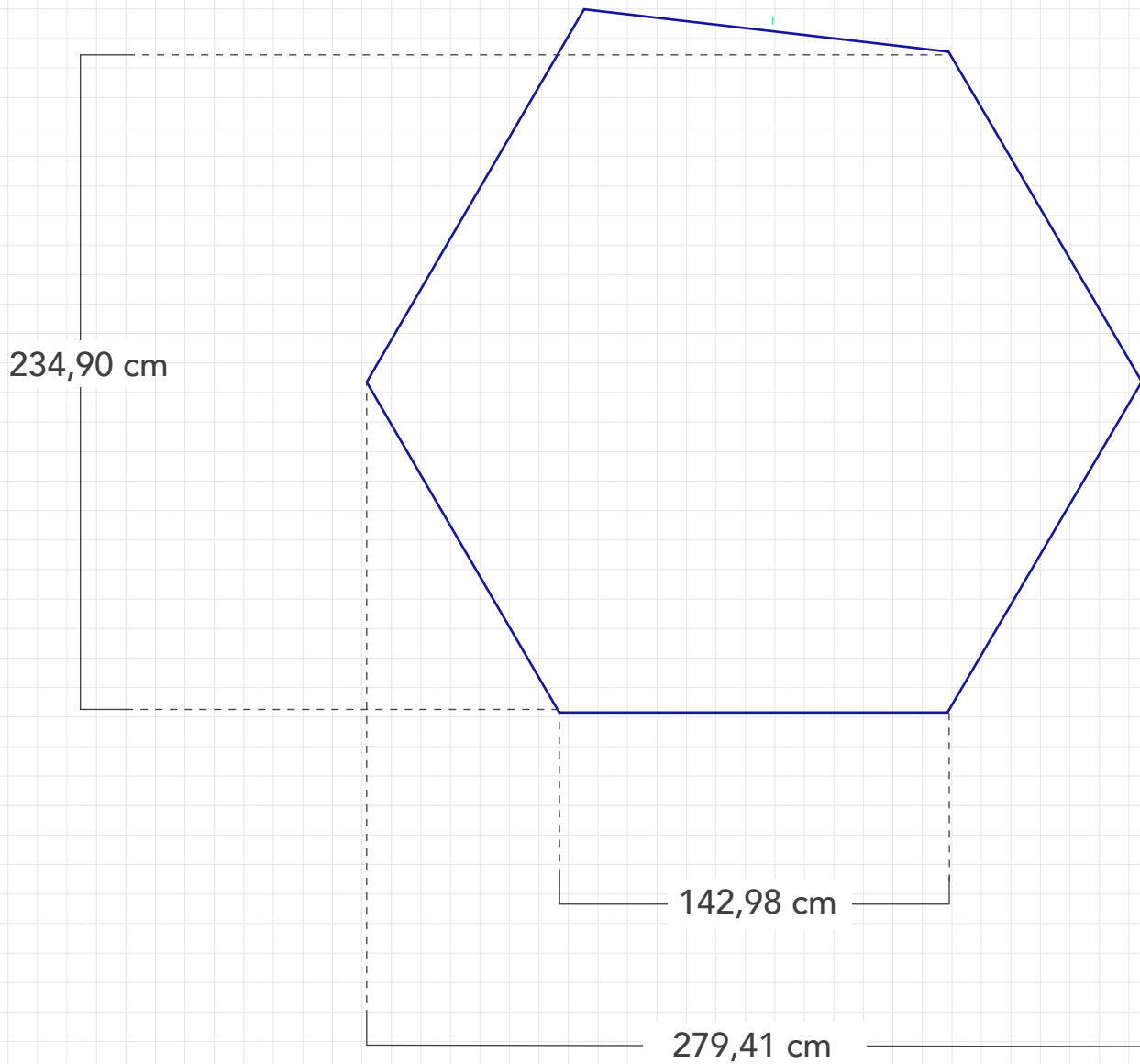
*Membrane à définir.
Voir page 2.

fig. 2





Caractéristiques Techniques

Surface	65 m ²
Diamètre	9,2 m
Hauteur	4,6 m
Poids structure	520 kg
Poids membrane	97 kg
Portes	3
Capacité	90 pers.
Points d'accroche	5 max
Poids max suspendu	750 kg
Poids plancher	2,764 t

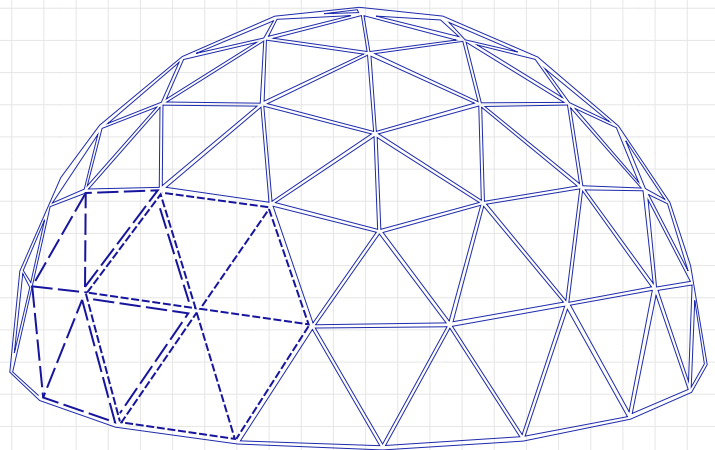


Légende

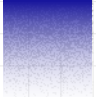


 Emplacement
porte possible a*

 Emplacement
porte possible b*

*Membrane à définir



Légende

-  Bayview transparente
-  Point d'accroche
-  Emplacement porte possible*

*Membrane à définir

Caractéristiques Techniques

Surface	95 m ²
Diamètre	10,9 m
Hauteur	6,1 m
Poids structure	860 kg
Poids membrane	255 kg
Portes	4
Capacité	140 pers.
Points d'accroche	5 max
Poids max suspendu	1 t
Poids plancher	3,989 t

fig. 1

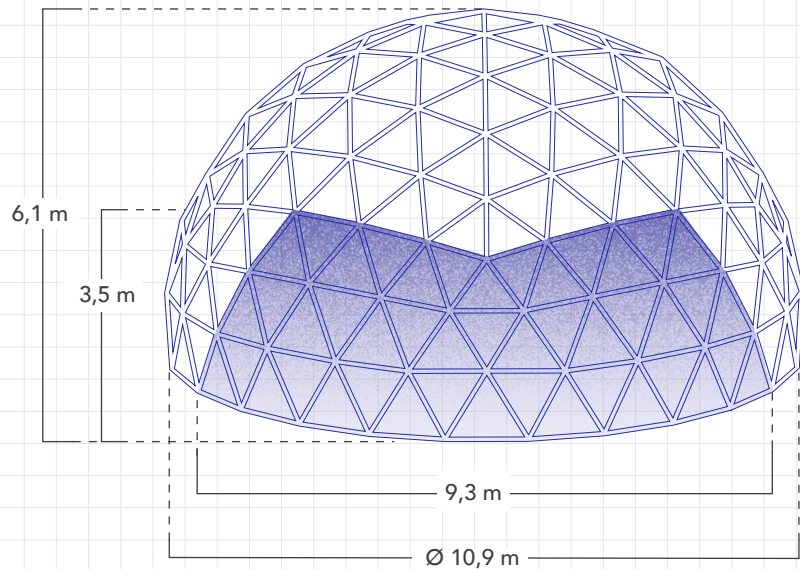
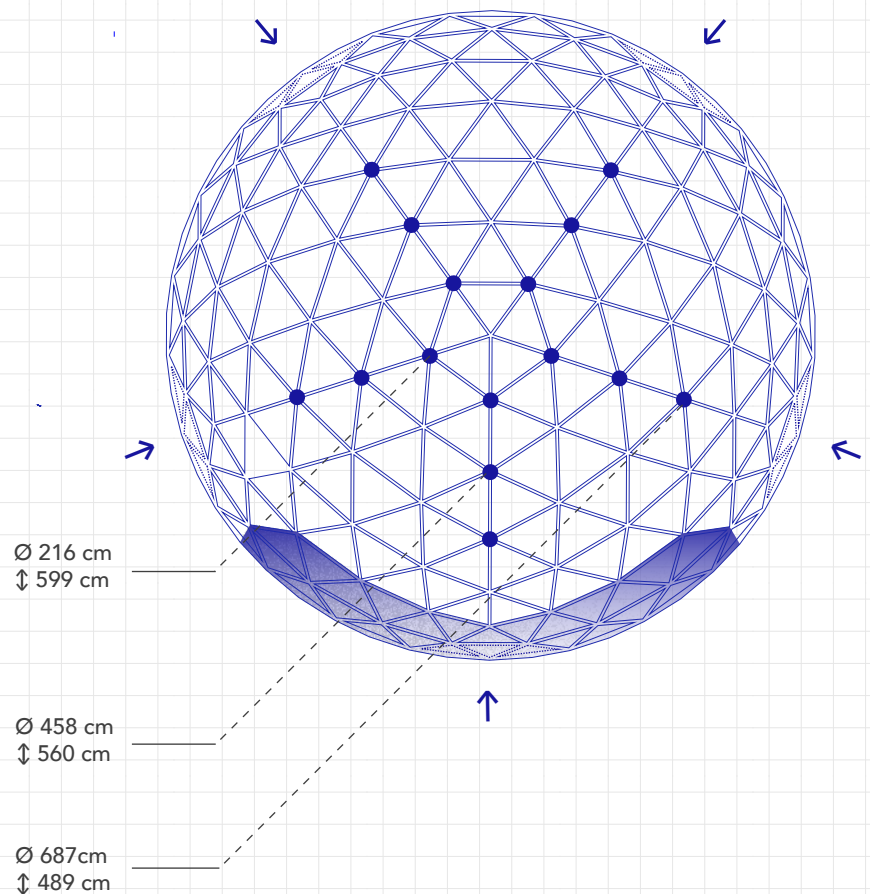
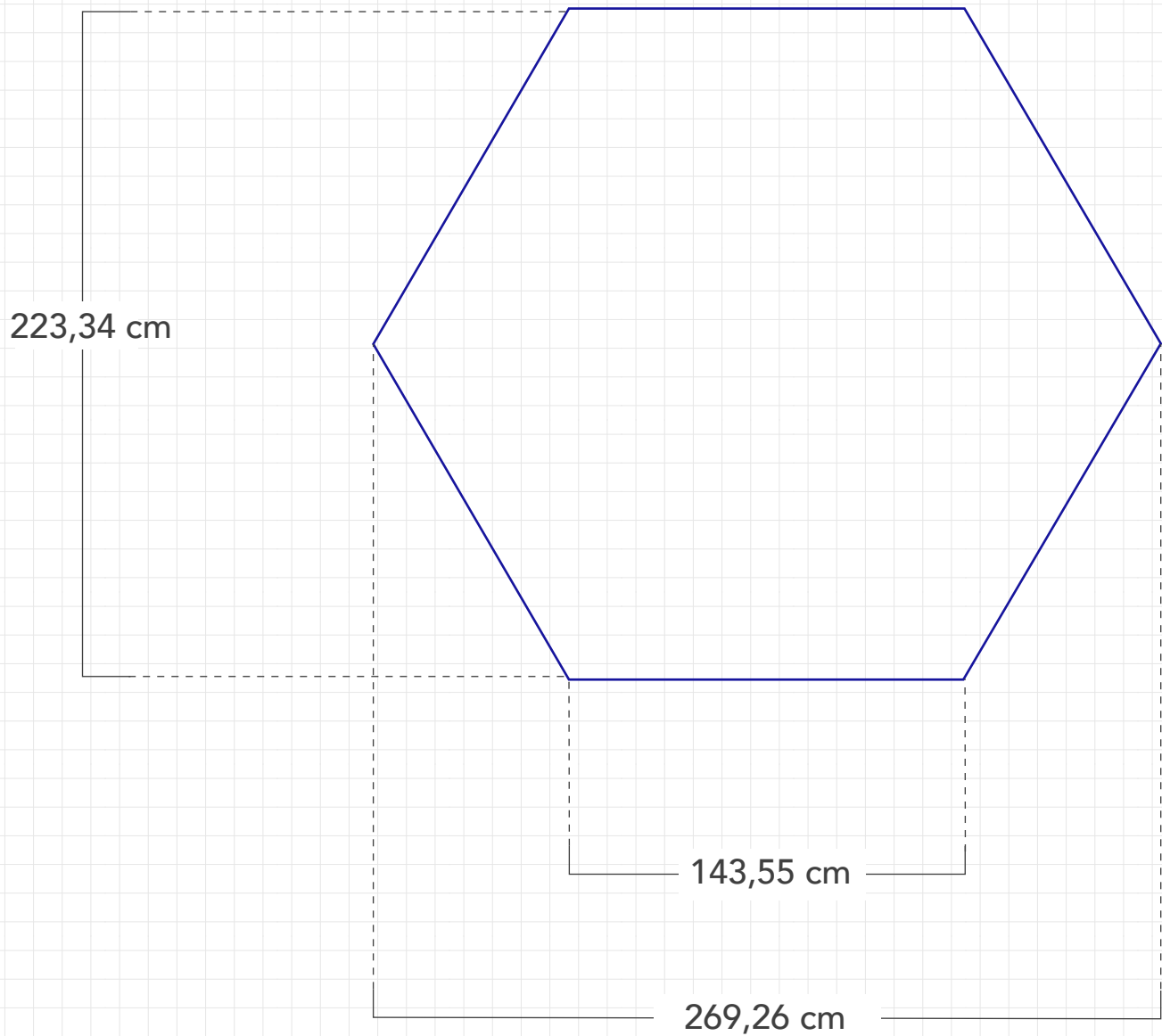


fig. 2

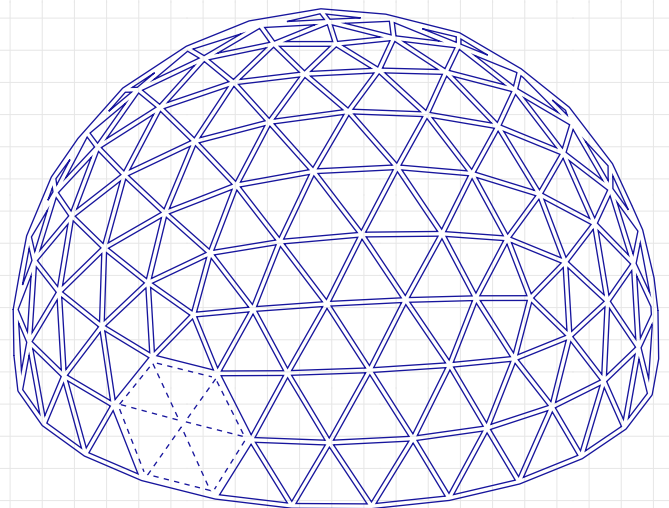




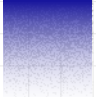


Légende

 Emplacement
porte possible*

*Membrane à définir



Légende

-  Bayview transparente
-  Point d'accroche
-  Emplacement porte possible*

*Membrane à définir

Caractéristiques Techniques

Surface	141 m ²
Diamètre	13,4 m
Hauteur	6,7 m
Poids structure	1,14 t
Poids membrane	165 kg
Portes	4
Capacité	200 pers.
Points d'accroche	5 max
Poids max suspendu	1 t
Poids plancher	5,908 t

fig. 1

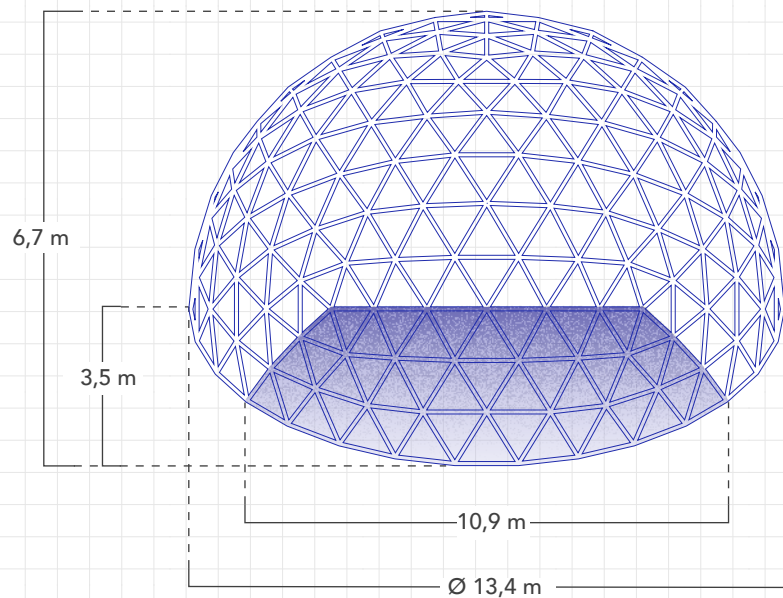
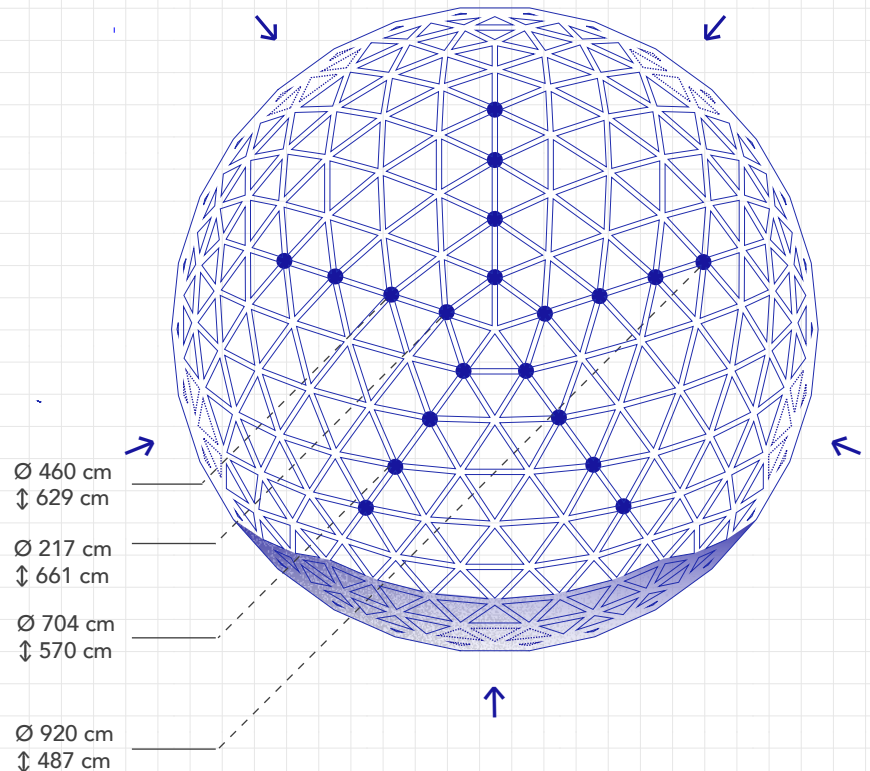
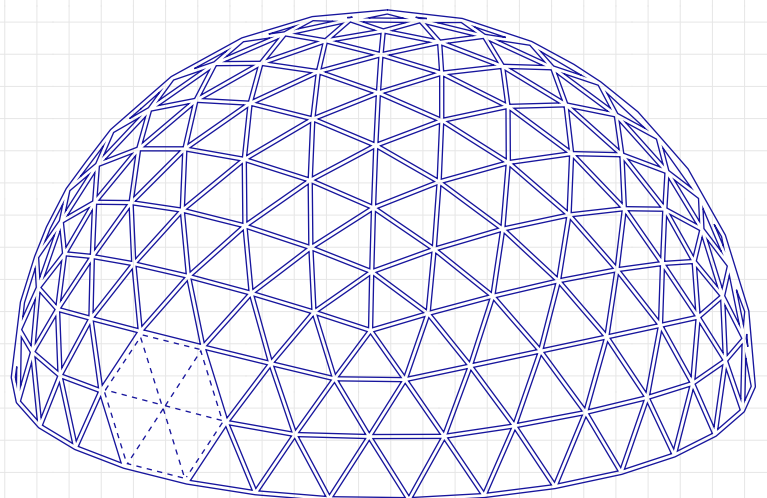
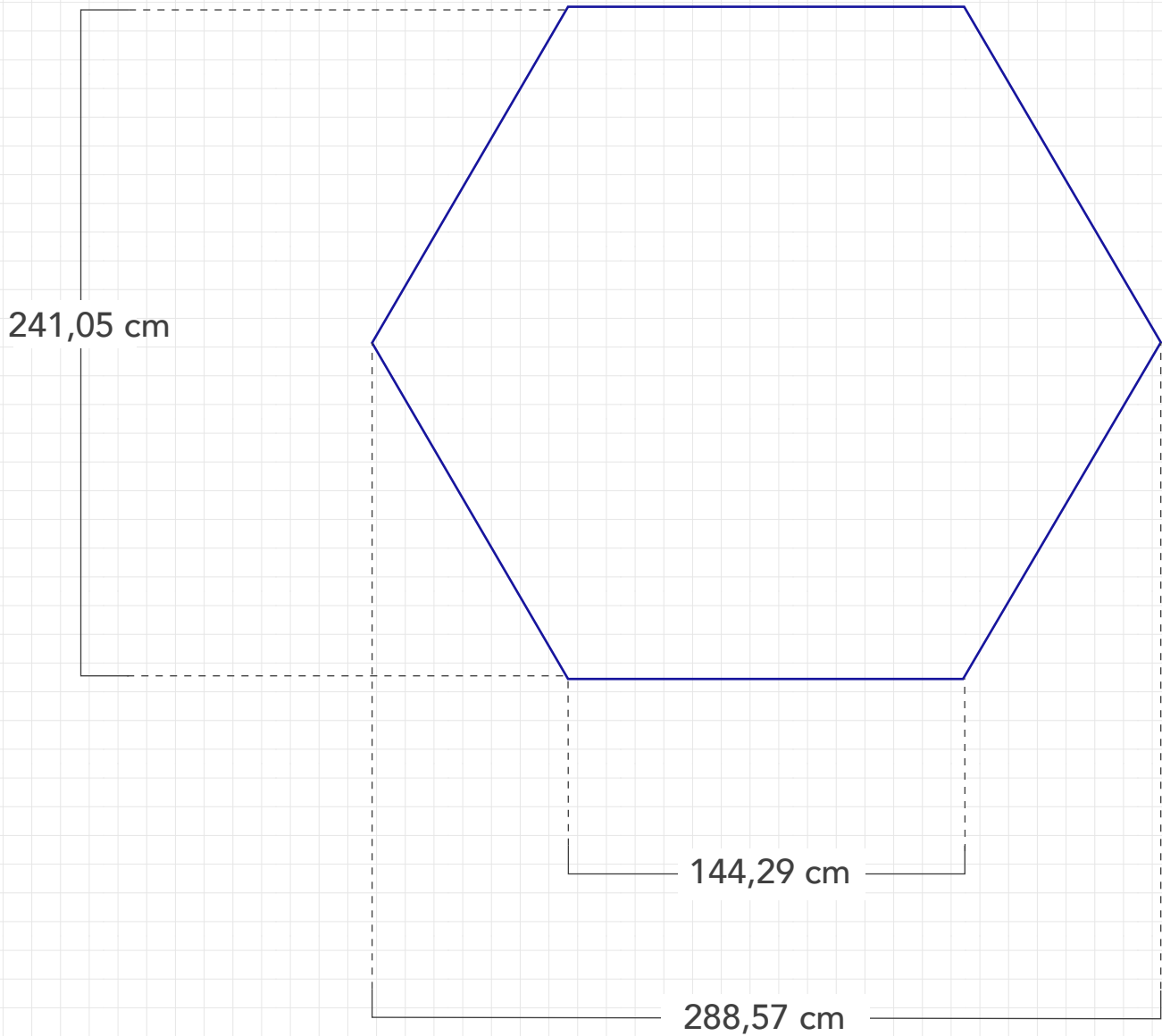


fig. 2



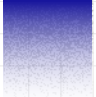




Légende

 Emplacement
porte possible*

*Membrane à définir

Légende

-  Bayview transparente
-  Point d'accroche
-  Emplacement porte possible*

*Membrane à définir

Caractéristiques Techniques

Surface	262 m ²
Diamètre	18,3 m
Hauteur	9,2 m
Poids structure	2,20 t ✓
Poids membrane	556 kg
Portes	4
Capacité	400 pers.
Points d'accroche	5 max
Poids max suspendu	1,25 t
Poids plancher	9,502 t

fig. 1

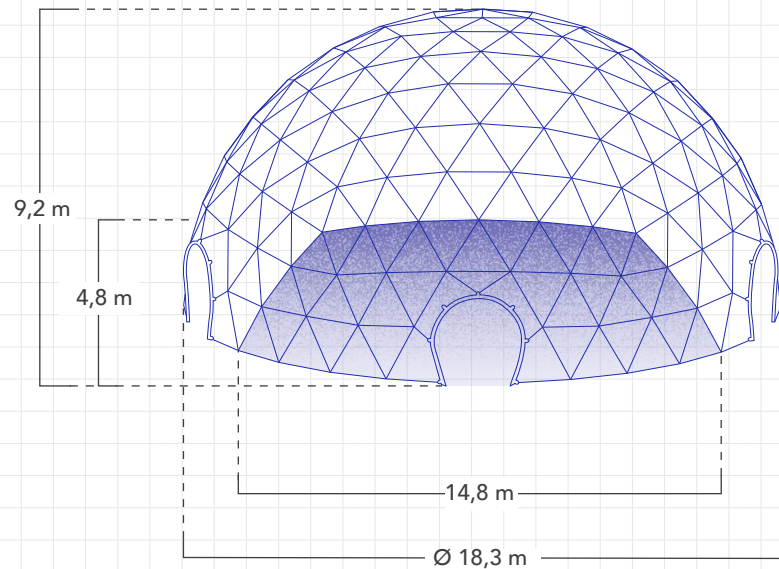
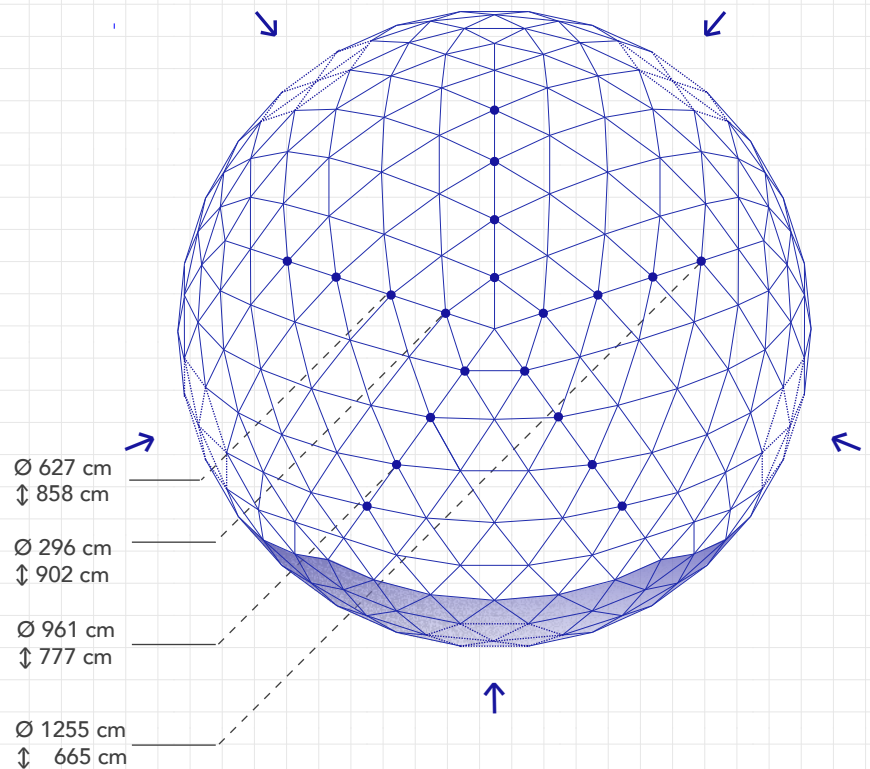
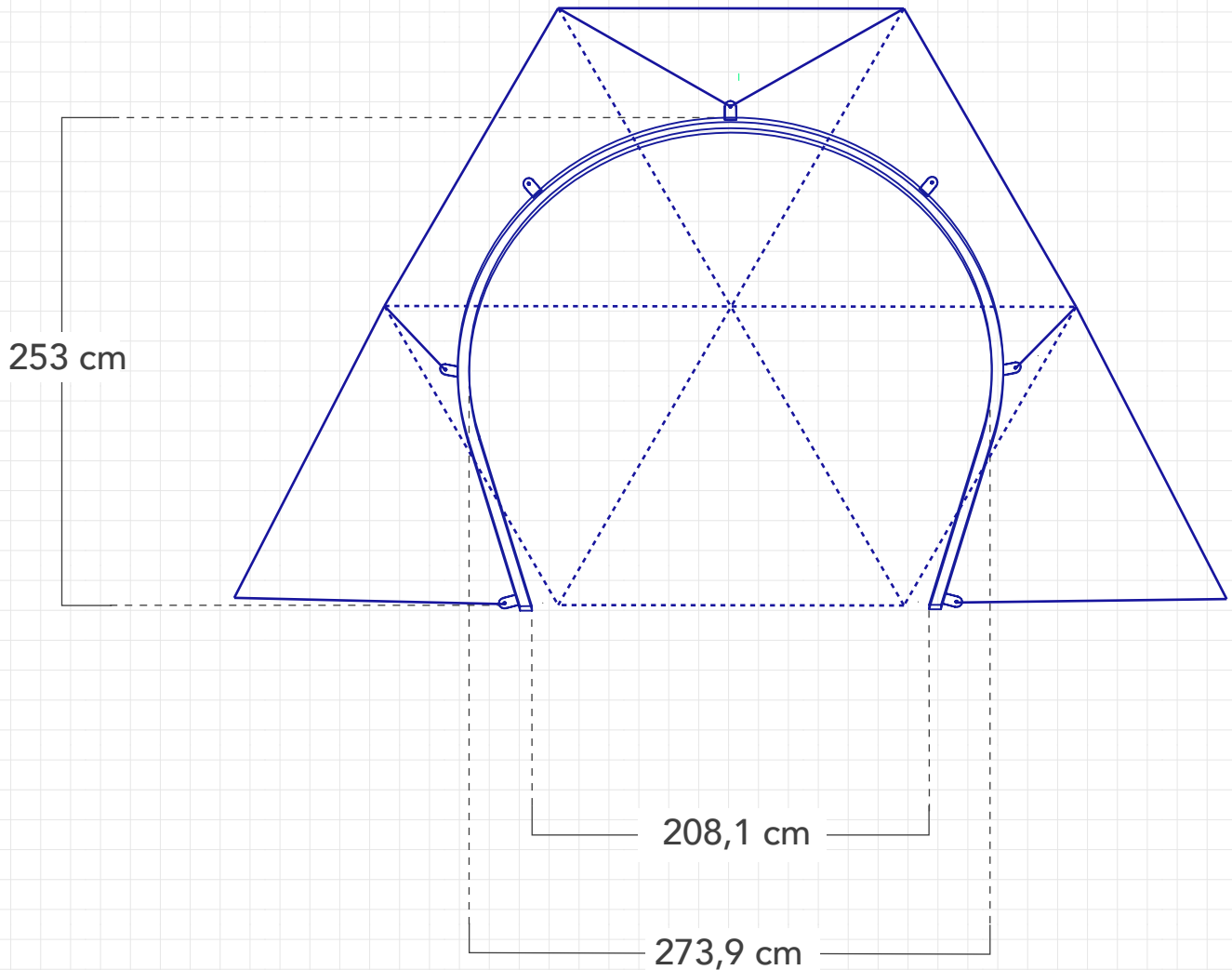


fig. 2

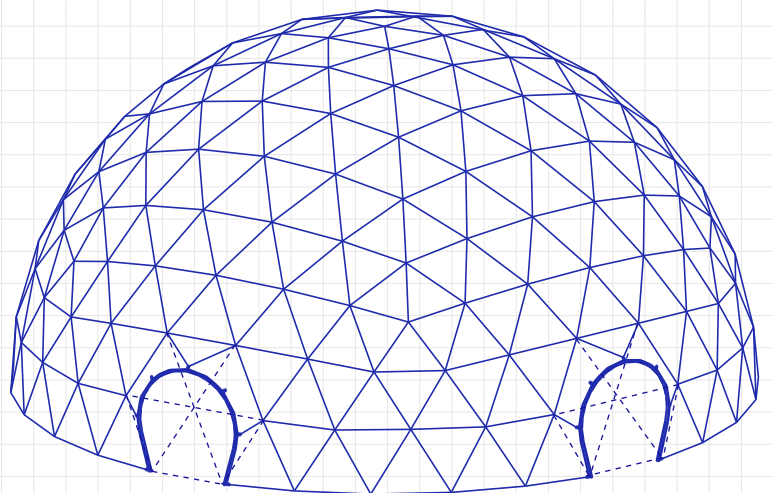




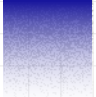


Légende

 Emplacement
porte possible*

*Membrane à définir



Légende

-  Bayview transparente
-  Point d'accroche
-  Emplacement porte possible*

*Membrane à définir

Caractéristiques Techniques

Surface	380 m ²
Diamètre	22,1 m
Hauteur	11 m
Poids structure	4,1 t
Poids membrane	821 kg
Portes	5
Capacité	550 pers.
Points d'accroche	5 max
Poids max suspendu	1,25 t
Poids plancher	13,332 t

fig. 1

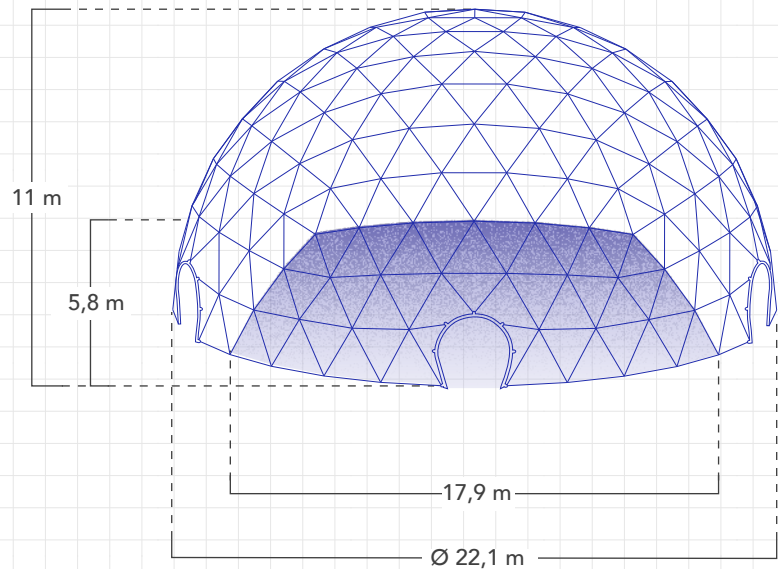
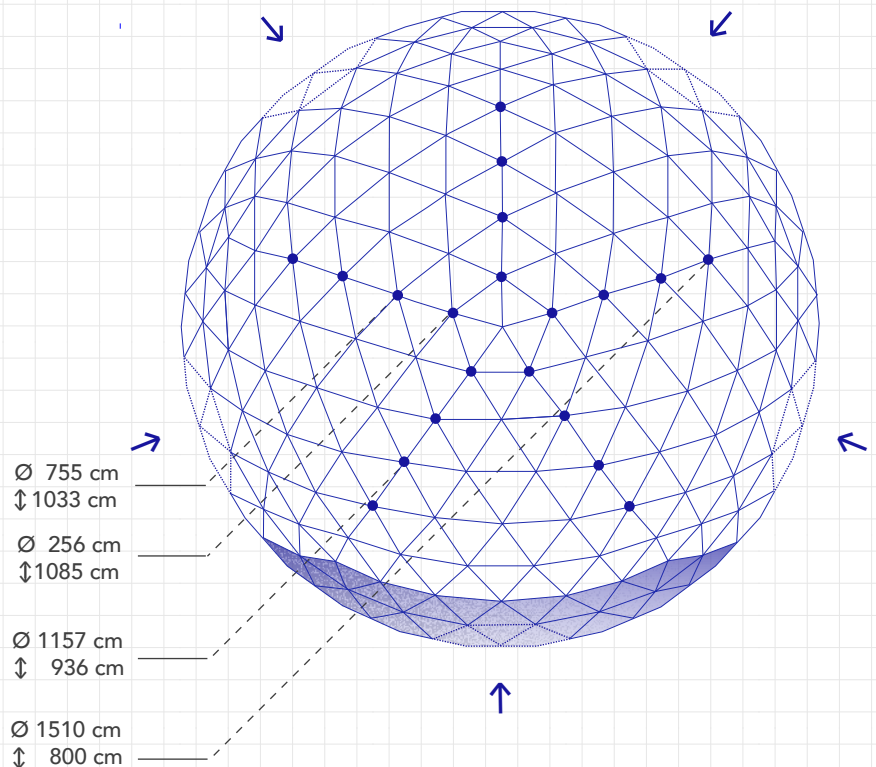
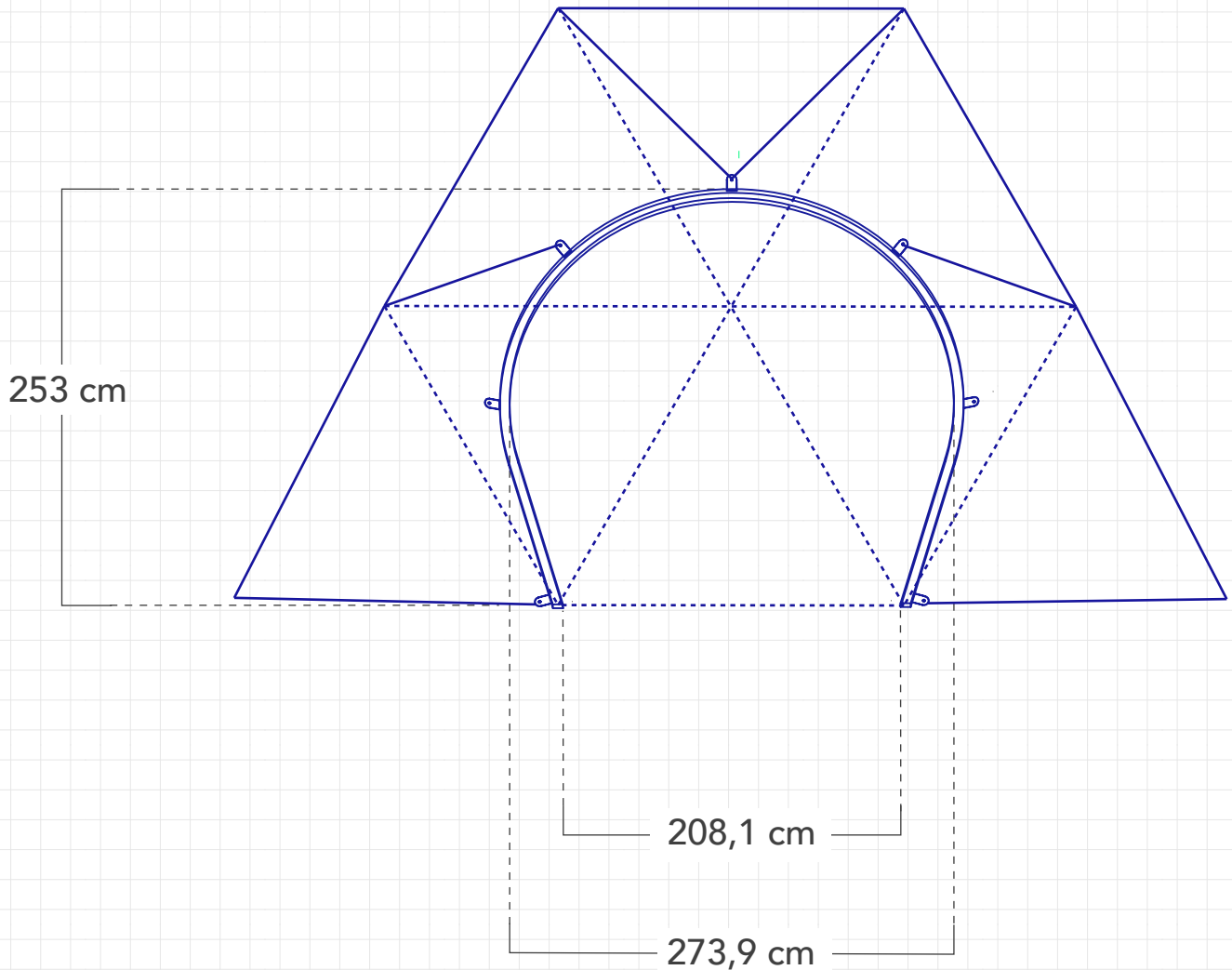


fig. 2

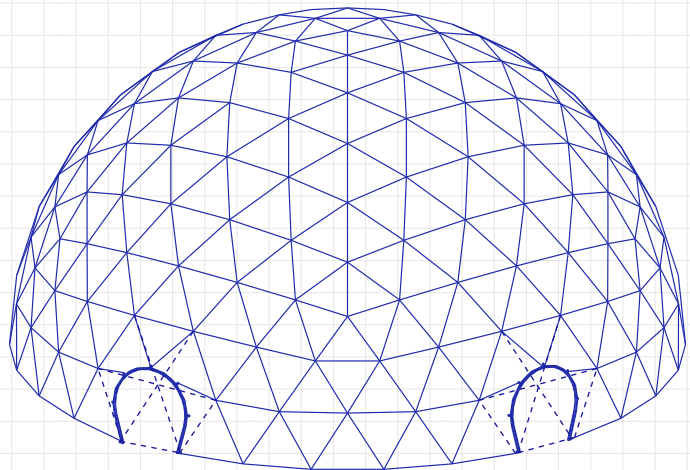




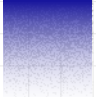


Légende

 Emplacement
porte possible*

*Membrane à définir



Légende

-  Bayview transparente
-  Point d'accroche
-  Emplacement porte possible*

*Membrane à définir

Caractéristiques Techniques

Surface	560 m ²
Diamètre	26,9 m
Hauteur	13,4 m
Poids structure	9 t
Poids membrane	1,147 t
Portes	5
Capacité	800 pers.
Points d'accroche	5 max
Poids max suspendu	1,25 t
Poids plancher	19,129 t

fig. 1

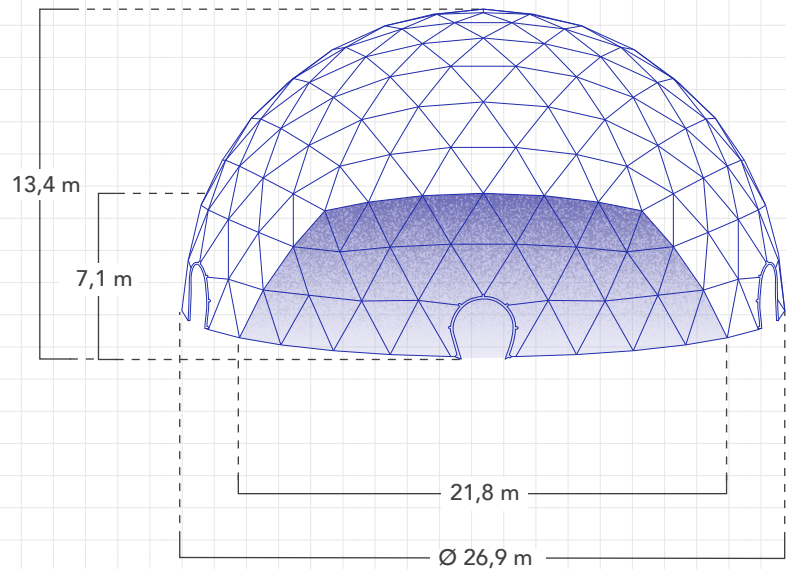
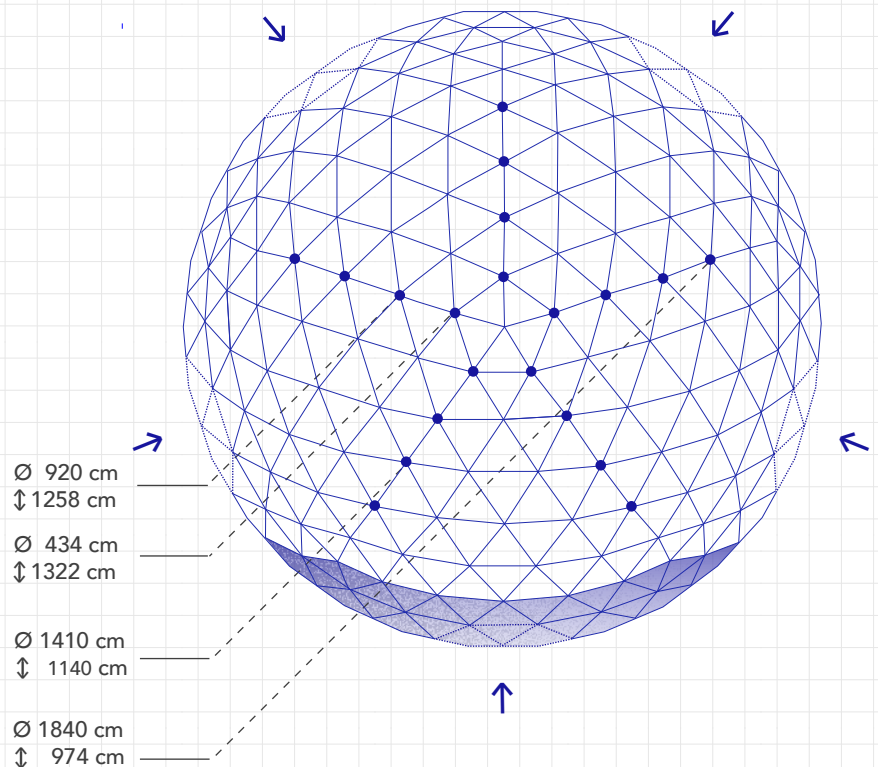
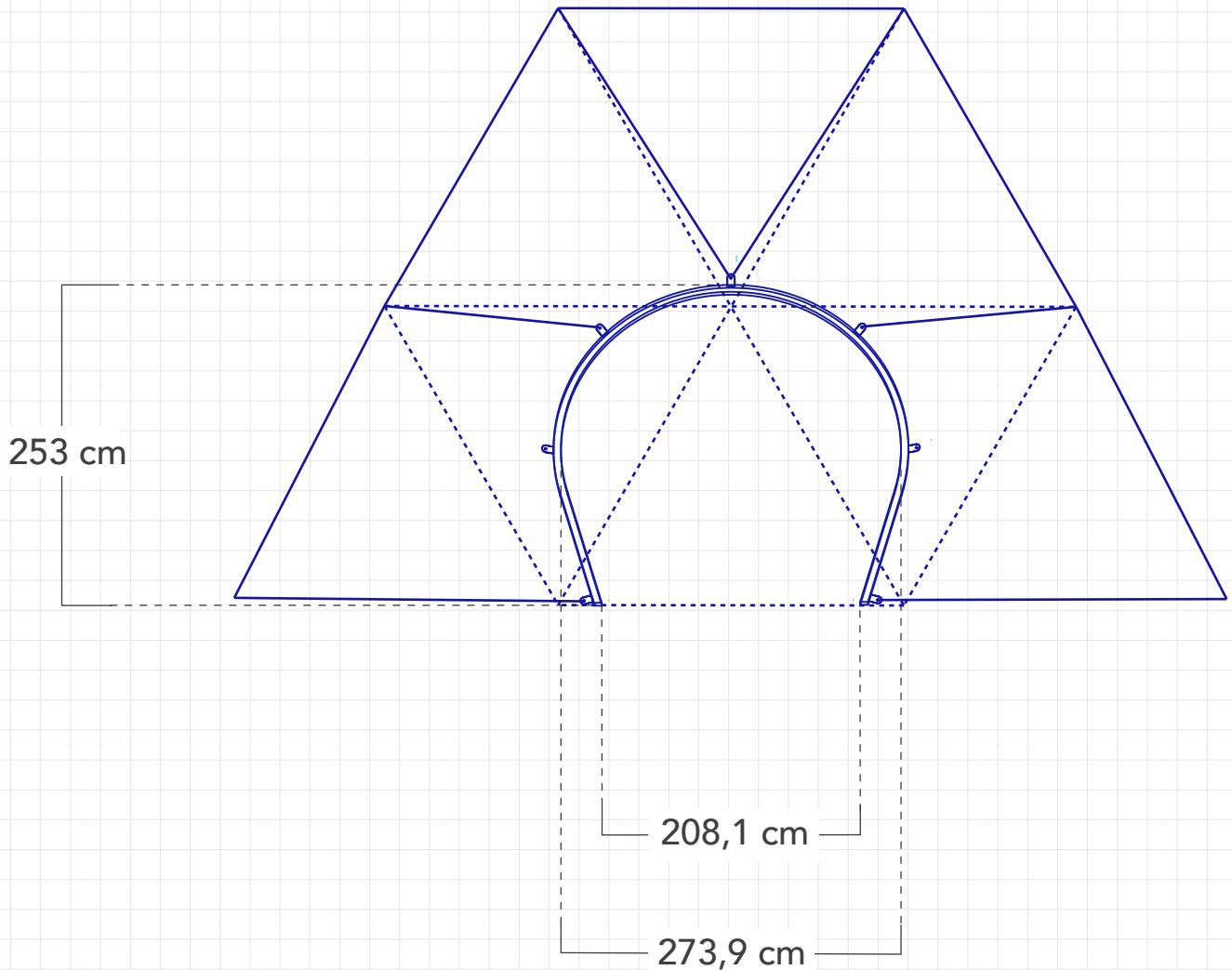


fig. 2

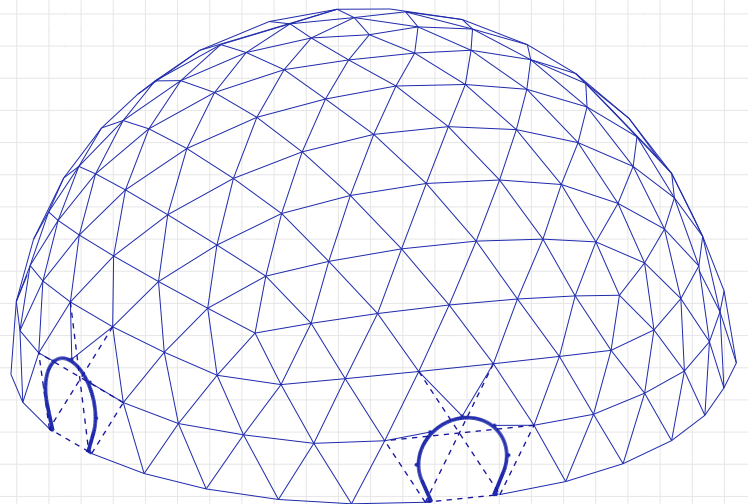




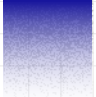


Légende

 Emplacement
porte possible*

*Membrane à définir



Légende

-  Bayview transparente
-  Point d'accroche
-  Emplacement porte possible*

*Membrane à définir

Caractéristiques Techniques

Surface	700 m ²
Diamètre	30 m
Hauteur	15 m
Poids structure	9,7 t
Poids membrane	1,371 t
Portes	5
Capacité	1000 pers.
Points d'accroche	5 max
Poids max suspendu	1,25 t
Poids plancher	23,995 t

fig. 1

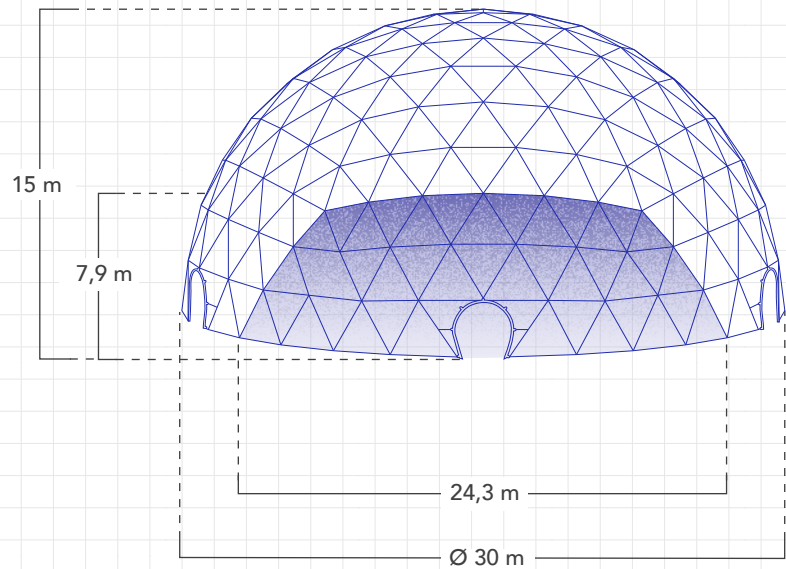
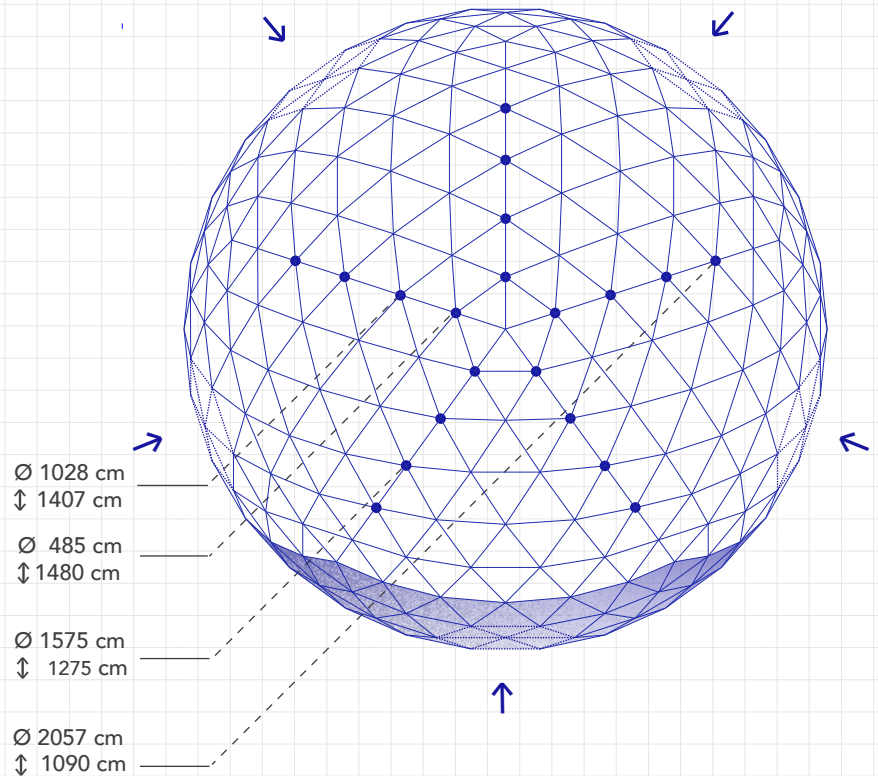
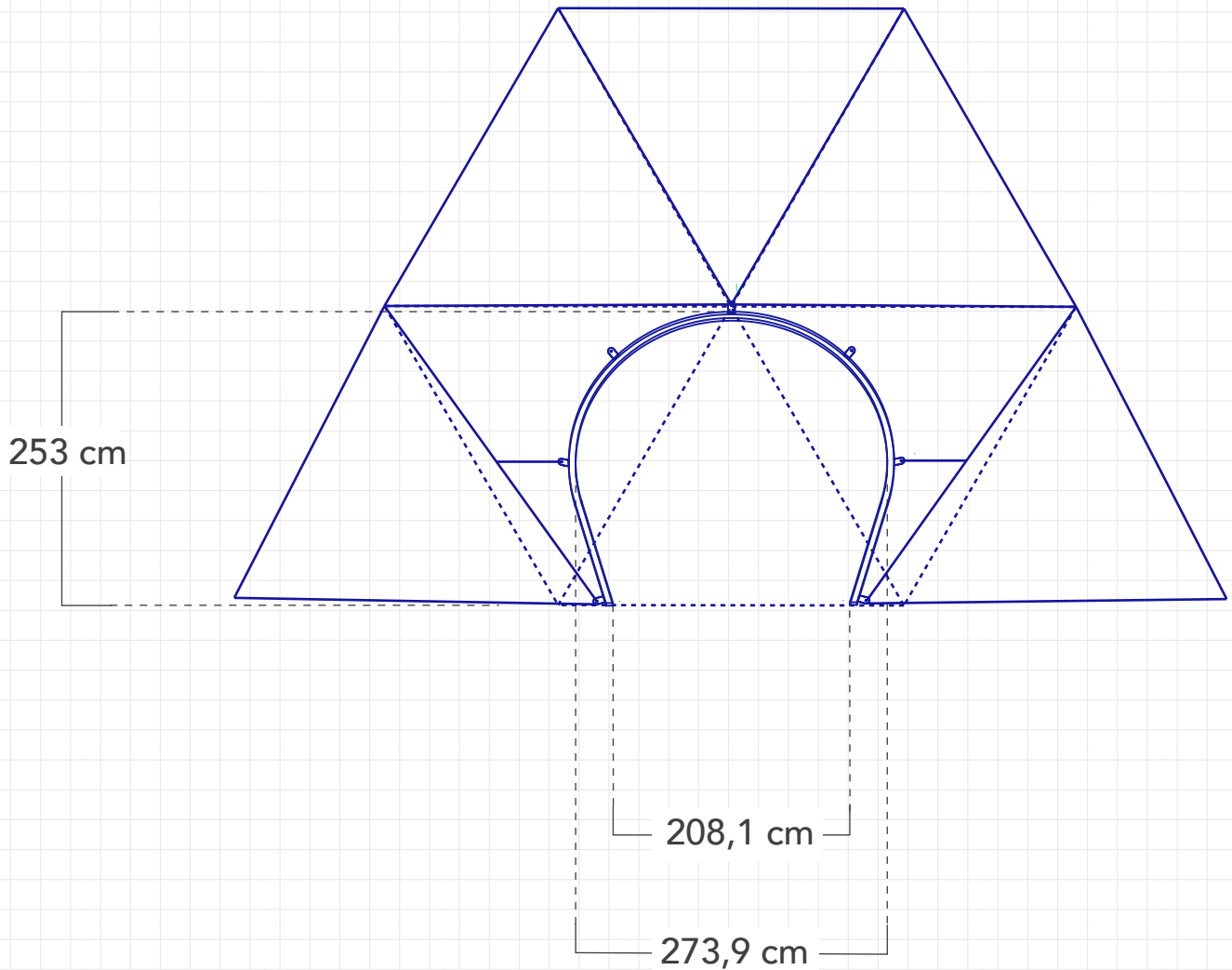


fig. 2





Légende

 Emplacement
porte possible*

*Membrane à définir

