

用途

- ・中、大型 VDF (サイクロン濾過装置) へのスラリー液の供給
- ・タンクや地下水槽等のスラリーを含む液の排出、移送

構造と特長

1. SiCメカニカルシールとフッ素ゴム (FKM) パッキンにより、スラリーに強く耐薬品性に優れます。
2. クーラント専用設計によりポンプ内に切屑が絡まり難く、堅牢な鋳物構造により多少の部品磨耗にも性能低下はありません。
3. ポンプ効率が高く電力消費を抑えCO₂の排出を削減します。
4. 横型自吸構造で据付、取扱いが容易、移動使用にも柔軟に対応します。
5. バックプルアウト方式で配管を外さず内部点検や部品交換が可能です。

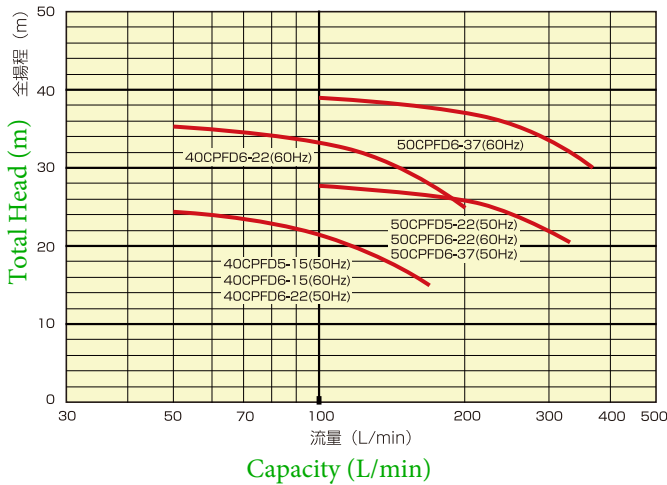
耐スラリー 高効率自吸式うず巻ポンプ

40CPFD型 50CPFD型

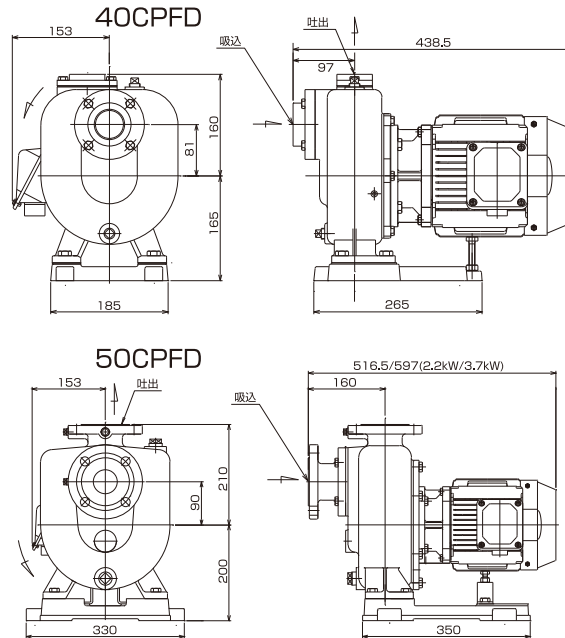


中、大型VDF対応 自吸式うず巻ポンプ
高効率、耐磨耗、メンテナンス容易
スラリー、砥粒の混入に強く、長期間高性能を維持

性能曲線 Performance Curve



外形図 Dimensions



仕様

	40CPFD5-15ZEM-D				40CPFD6-15ZEM-D						40CPFD6-22ZEM-D											
出力 (kW)	1.5														2.2							
定格電圧 (V)	200	380	400	415	200	220	380	400	440	460	200	380	400	415	200	220	380	400	440	460		
周波数 (Hz)	50				60						50				60							
定格電流 (A)	5.6	3.2	3.2	3.3	5.8	5.3	3.1	2.9	2.8	2.8	9	4.6	4.5	4.5	8.4	7.8	4.4	4.2	3.9	3.8		
吐出量 (L/min)	50/170				50/170						100/200											
全揚程 (m)	24.5/15				24.5/15						33/25											
最大自吸性能 (20°C)	-5.5m				-5m						-5.5m				-6m							
使用粘度限界 (mm ² /s)	75														75							
配管口径 (Rc)	吸込: 11/2 吐出: 11/4														吸込: 11/2 吐出: 11/4							
電動機部規格	JEC-2137 / UL認定 / PS-E														JEC-2137 / UL認定 / PS-E							
電動機外皮構造	全閉外扇屋外型														全閉外扇屋外型							
保護等級	IP44														IP44							
耐熱クラス	F														F							
概略質量 (kg)	36														37.5							

	50CPFD5-22ZEM-D				50CPFD6-22ZEM-D						50CPFD6-37ZEM-D											
出力 (kW)	2.2														3.7							
定格電圧 (V)	200	380	400	415	200	220	380	400	440	460	200	380	400	415	200	220	380	400	440	460		
周波数 (Hz)	50				60						50				60							
定格電流 (A)	9	4.6	4.5	4.5	8.4	7.8	4.4	4.2	3.9	3.8	14.4	7.3	7.2	7.2	13.8	12.8	7.3	6.9	6.4	6.2		
吐出量 (L/min)	200/320				200/320						250/370											
全揚程 (m)	25.5/21				25.5/21						35.5/30											
最大自吸性能 (20°C)	-6m														-6m							
使用粘度限界 (mm ² /s)	75														75							
吸込・吐出フランジ	JIS 10K(並形) 50A														JIS 10K(並形) 50A							
電動機部規格	JEC-2137 / UL認定 / PS-E														JEC-2137 / UL認定 / PS-E							
電動機外皮構造	全閉外扇屋外型														全閉外扇屋外型							
保護等級	IP44														IP44							
耐熱クラス	F														F							
概略質量 (kg)	62														67							

【注意】

- ※ 予想性能曲線は清水によるものですが、CPFD型はクーラント専用設計のため清水での使用には不向きです。
- ※ スラリーを一時に大量に吸込むと羽根詰りの原因となりますので、配管先端の吸込み部に注意して始動して下さい。
- ※ クーラント液の粘度が上昇すると軸動力も上昇しますので、モータの過負荷にご注意下さい。